

様

納入仕様書

御受領願

製品名 三菱IHクッキングヒーター

形式 CS-G28B、CS-G28BS

御受領印欄

平成 年 月 日

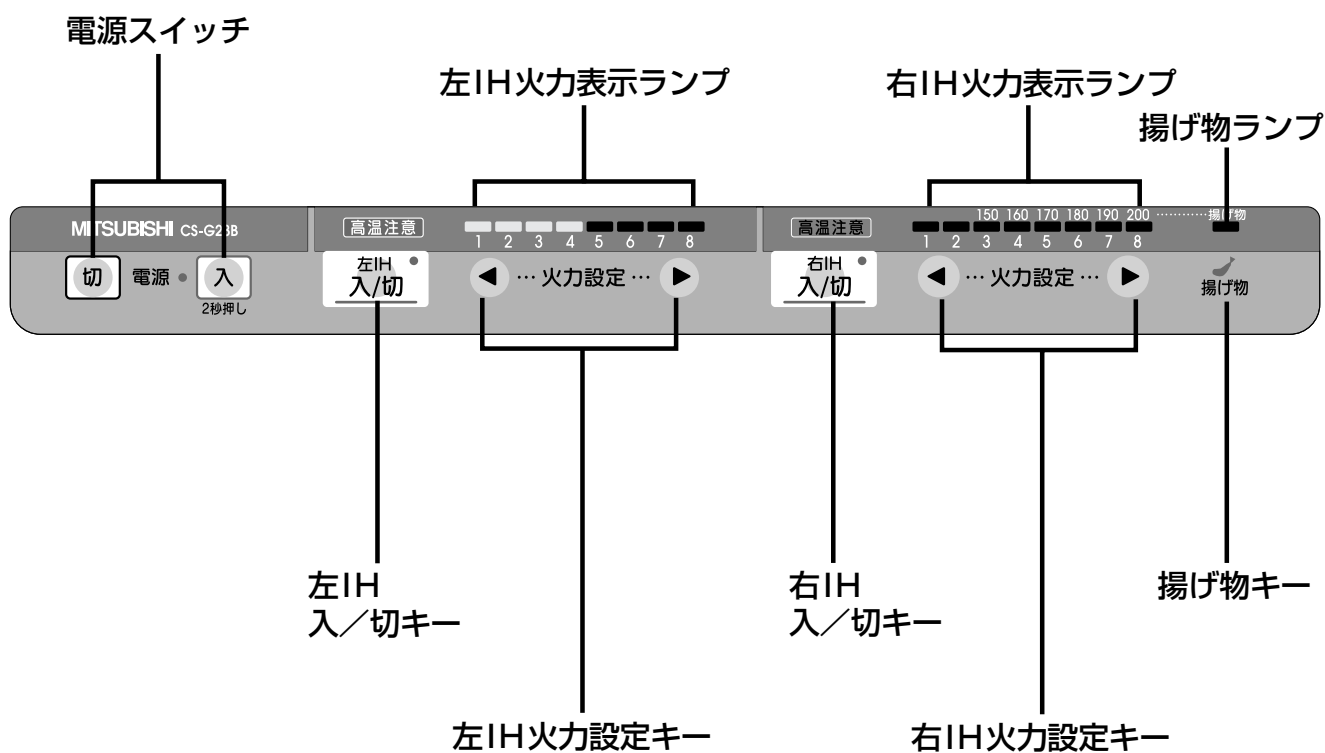
三菱電機ホーム機器株式会社

--	--

仕様・定格

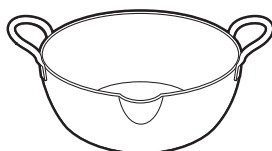
項 目		CS-G28B、〈G28BS〉										
定 格 電 圧		単相 200V										
定 格 周 波 数		50-60Hz										
定 格 消 費 電 力		4000W										
基 本 周 波 数		20.8 ~ 22.7KHz										
高 周 波 出 力		右IH 2250W、左IH 2250W										
効 率		約 90% (IH) 鉄ホーロー鍋 (直径 24cm)										
熱 源 口 数		2口										
ヒーター配置		右		IH 2.5KW ※IH (インダクションヒーティング: 電磁誘導加熱)								
		左		IH 2.5KW ※IH (インダクションヒーティング: 電磁誘導加熱)								
操 作 方 法		電 源 ス イ ッ チ		タクトスイッチ式 (2秒押し) 入、切								
		操 作 部 (火 力 調 節)		タクトスイッチ式								
		自 動 キ ー		揚げ物								
安 全 機 能	高 温 注 意 表 示		高温注意表示ランプ (左、右各火力表示の中央2ヶ所) ※50℃以下消灯									
	消 し 忘 れ 防 止		IH ヒーター (左右)		45分 (最終操作後)							
安 全 装 置		IH ヒーター (左右)		小物検知 異常温度 (サーミスタ 235℃) 過負荷保護装置 (電流ヒューズ 20A)								
		冷 却 モ ー タ ー		温度ヒューズ								
調 理 モ ー ド		左 右 IH		火力表示	1	2	3	4	5	6	7	8
		天 ぶ ら		消費電力(W)	120	300	500	750	1000	1500	2000	2500
外 観 構 造		ト ッ プ プ レ ー ト		結晶化ガラスネオセラム 耐静荷重 65Kg								
		外 観 枠		ステンレス鋼板 (ヘアライン仕上げ)								
電 源 コ ー ド		3芯キャプタイヤケーブル(丸型)2mm ² 、0.7m										
電 源 プ ラ グ		接置 2P 20A 250V (WKS-294)										
標 準 鍋 (IH)		鉄ホーロー鍋 (直径 24cm)										
寸 法		本 体 の み		幅 442 × 奥行 520 × 高さ 93.5 (キッチン下 79.5) (mm)								
		梱 包		幅 490 × 奥行 590 × 高さ 285 (mm)								
質 量		製 品		約 9Kg								
		梱 包 込		約 13Kg								
付 属 品 (本体同梱)		天 ぶ ら 鍋		SUS 鍋 22cm								
取 付 穴 開 口		幅 410 × 奥行 460 (mm) (公差+4mm、-0mm コーナ R R4~25)										
機 種 コ ー ド 本 体		ZT939T123G21 〈ZT939T123G31〉										
形 名 コ ー ド		47W166 〈47W165〉										
総 務 省 型 式 確 認 番 号		AFPNO7 〈AFPNO8〉										
J A N コ ー ド		4902901609442 < 4902901609435 >										

操作部

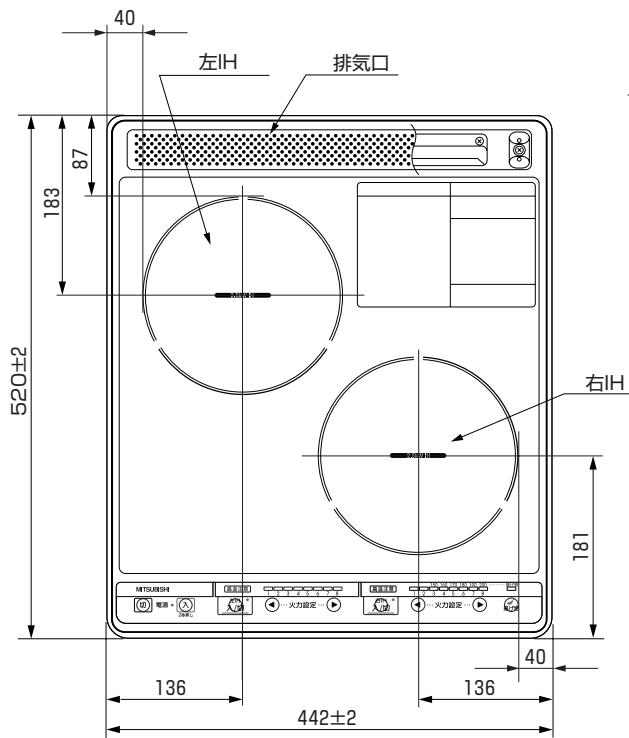


付属品

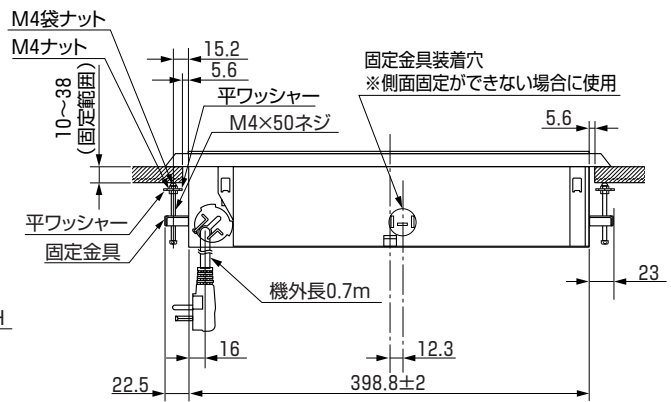
天ぷらなべ [1個] (22cm)
(消耗部品)



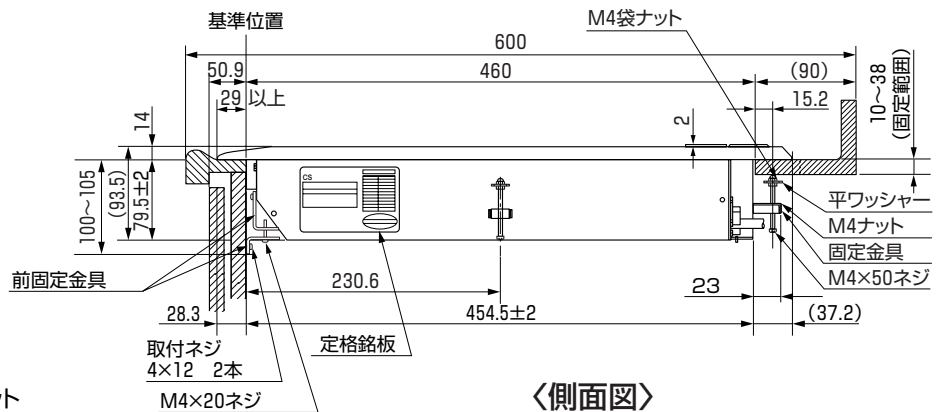
初めは台所用洗剤でよく洗い、一度水を沸騰させ、その熱湯をすててから使う



〈上面図〉



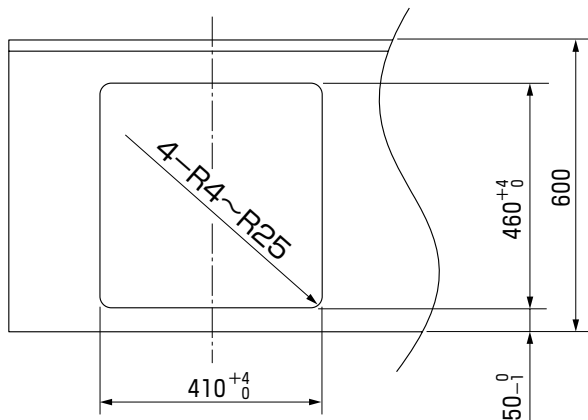
〈背面図〉



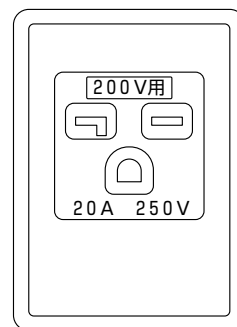
〈側面図〉

- 固定金具 (同梱品)
- ・ 前面固定金具セット 1セット
- ・ 側面 (背面) 固定金具セット 1セット

取付け穴寸法



コンセントの形状



接地2P 20A 250V
例 (WK S 294)