

様

# 納入仕様書

御受領願

製品名 三菱IHクッキングヒーター

形式 CS-G30HNWS,G30HWS (トッププレート幅750mm)  
CS-G30HNS,G30HS (トッププレート幅600mm)

御受領印欄

平成 年 月 日

三菱電機ホーム機器株式会社

--	--

# 仕様・定格

	グリルディッシュ付	グリルディッシュ無
750mmワイド	CS-G30HNWS	750mmワイド CS-G30HWS
600mm	CS-G30HNS	600mm CS-G30HS

項目		CS-G30HNS、G30HS (60cm幅)	CS-G30HNWS、G30HWS (75cm幅)				
定 格	電 圧	単相200V					
定 格	周 波 数	50-60Hz					
定 格	消 費 電 力	5800W (4800W切替設定可)					
基 本	周 波 数	20.1~40kHz					
高 周	波 出 力	左IH 2700W、右IH 2700W					
効 率		約90%(IH) 鉄ホーロー鍋(直径24cm)					
熱 源	口 数	3口					
ヒーター配置	右 IH	ダブルリングコイル、IH3kW ただし「3kW」キー時のみ(電磁誘導加熱)					
	左 IH	トリプルリングコイル、IH3kW ただし「3kW」キー時のみ(電磁誘導加熱)					
	中央 RH	RH1.2kW(クイックラジエントヒーター)					
	グリル	SH2.3kW(シーズヒーター)両面自動焼(2000W)、触媒ヒーター(300W)					
操 作 方 法	電源スイッチ	プッシュ式、15分の操作なしで自動OFF(待機電力 0W)					
	火力調節つまみ	ダイヤル式(RH、グリル部はキー入力式) 凸: ON状態、凹: OFF状態					
	上 面 操 作 キー	簡単タイマーキー(最大1時間)グリル操作キー、中央ヒーターキー、パンキー、揚げ物キー、煮込みキー、3kWキー、弱 中 強キー、ロックキー					
		火力調節キー	(弱)火力2	(中)火力4	(強)火力8	3kW	
		消費電力	300W	750W	2500W	3000W	
	3 k W キー	1分~10分減算タイマー OFF(同一ボタン選択式) 1分刻み					
	予熱キー(中)	2秒長押し(約200℃ 指定鍋)					
	グリル	方 式	両面水無し自動焼(魚焼き)、両面水無し手動焼き				
		脱煙装置	パラジウム触媒+加熱ヒーター+「誘引ファン式」(最大300W)				
		庫内照明	ハロゲンヒーター管 60W(キー押し時のみ通電)				
		自動メニュー	3種類(姿焼、切身・ひもの、小魚)				
		焼色調節	5段階制御(80、90、100、110、120%)				
		手動焼	手動水無し方式、両面水無し手動焼き(5段階)				
	切タイマー	オーブン	150℃~250℃(10℃刻み)(温度センサー:前側、奥の2ヶ所) 設定時間 1~45分(1分刻み)				
設定方式		左右IH:切りタイマーダイヤル、中央RH:切タイマーキー					
設定火力		「保温」「1」「2」		10秒~5時間まで			
		「3」~「8」		10秒~1時間30分まで			
設定時間のきざみ方		0~1分		10秒刻み			
		1~10分		30秒刻み			
		10~30分		1分刻み			
	30分~1時間30分まで		5分刻み				
1時間30分~5時間		10分刻み					
簡単タイマー	加算式タイマー 0~1時間、秒表示:1秒~9分59秒まで 分表示:10分~1時間						
安全機能	高温注意表示	トッププレート中央に高温注意ランプ表示		IHヒーター(トッププレート)	60℃以下消灯		
		正面左操作部に高温ランプ注意表示		RHヒーター(トッププレート)	85℃以下消灯		
	感震器	震度5以上で電源OFF					
切り忘れ防止	最終操作から45分経過後						
安全装置	右IHヒーター	小物検知、異常温度(サーミスタ 250℃以上)〈空だき〉、高感度光センサー					
	左IHヒーター	過負荷保護装置(電流ヒューズ20A)					
	RHヒーター	温度過昇防止(サーモスタット自動復帰OFF温度535℃) 過負荷保護装置(電流ヒューズ10A)					
	グリル	過負荷保護装置(サーモスタット180℃、電流ヒューズ20A)					
	冷却モーター	ロック検出機能付き					
チャイルドロック ラジエントロック	設定:ロックキー(♣)連続3秒押し。最初はチャイルドロックが設定、 (♣)押すごとにチャイルドロックと中央ヒーターが切り替わる。 解除:(♣)「ロック」キーと(☺)「簡単タイマー」キーを3秒間同時押し						

\*各ヒーター省略記号/IH:インダクションヒーティング RH:ラジエントヒーター SH:シーズヒーター

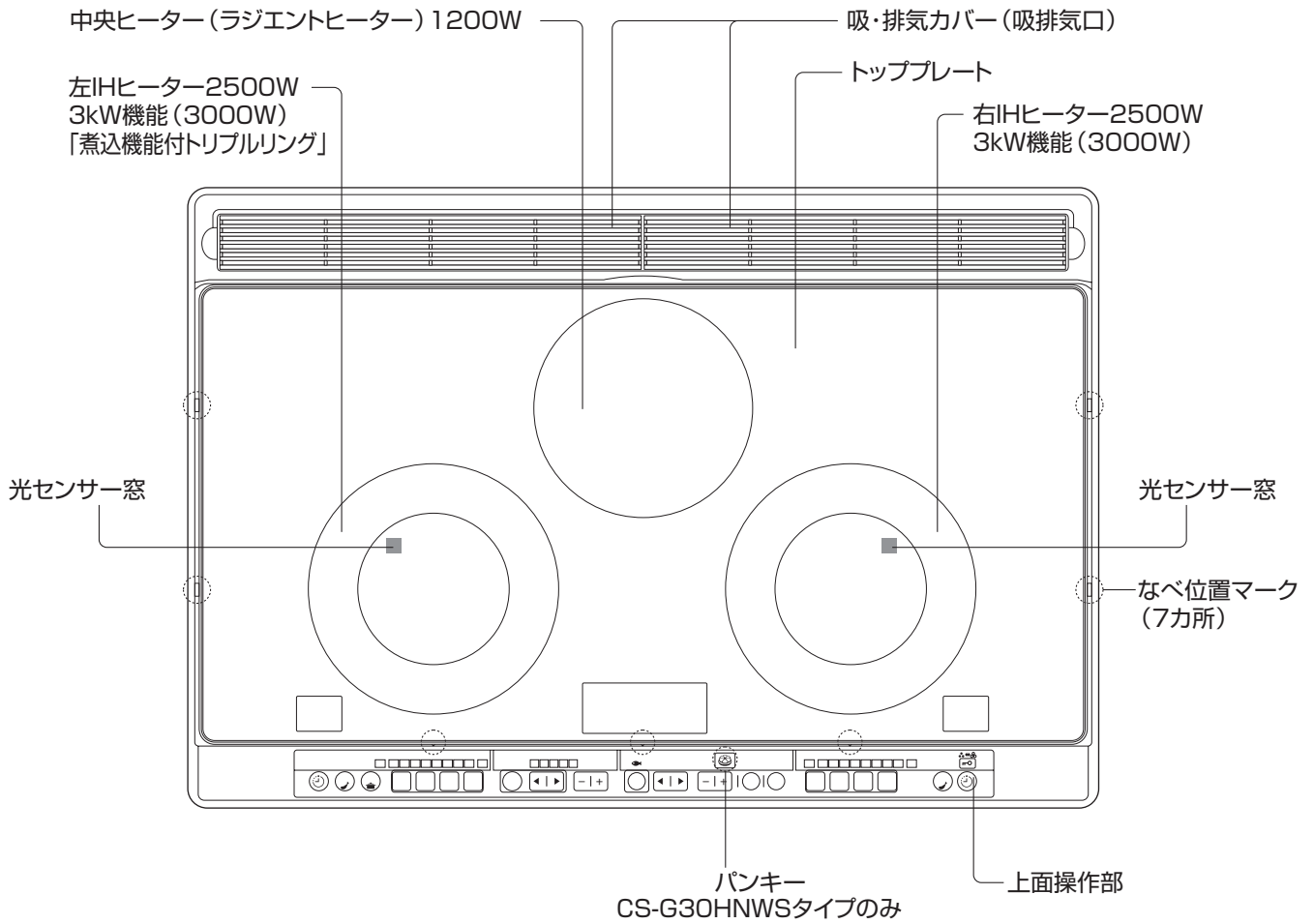
# 仕様・定格

項 目		〈CS-G30HNS〉、G30HS (60cm幅)					〈CS-G30HNWS〉、G30HWS (75cm幅)					
調理モード	右IH	火力表示	保温(約80℃)	1	2	3	4	5	6	7	8	3kW
		消費電力(W)	750以下	150	300	500	750	1000	1500	2000	2500	3000
	左IH	火力表示	保温(約80℃)	1	2	3	4	5	6	7	8	3kW
		消費電力(W)	750以下	150	300	500	750	1000	1500	2000	2500	3000
	煮込み	火加減	3段階 (小鍋時は内コイルのみON-OFF動作)									
		火加減1	内コイル 300W、20秒運転→10秒停止→外コイル 300W、20秒運転→10秒停止の繰り返し									
		火加減2	内コイル 500W、60秒運転→2秒停止→外コイル 500W、60秒運転→2秒停止の繰り返し									
		火加減3	内コイル 625W、30秒運転→5秒停止→外コイル 875W、30秒運転→5秒停止の繰り返し									
	中央RH	火力表示	1	2	3	4	5					
		消費電力(W)	100	300	600	900	1200					
	グリル(手動)	火力表示		1	2	3	4	5				
		消費電力(W)	上ヒーター	500	750	900	900	1200				
			下ヒーター	330	400	400	800	800				
	揚 げ 物	左右IH (左右同時使用可) 温度設定は100~200℃ (10℃刻み11段階) *油温180℃でプリセット *少量油200g自動対応										
	保 温	0、500、750Wにて自動制御 (約80℃)										
グリル	庫内寸法	幅363×奥行296×高さ113mm										
	グリル受け皿	幅315×奥行245×高さ13mm										
	オープン室	庫内両側面炭コート										
外観構造	トッププレート	結晶化ガラスネオセラム 耐静荷重 65kg以上										
	外 観 枠	ステンレス鋼板										
	吸・排気カバー	スリット式 アルミ押し出し (アルマイト処理)										
	グリル扉	耐熱強化ガラス										
電 源 コ ー ド	3芯キャブタイヤケーブル (丸型) /2×3.5mm <sup>2</sup> 、1×1.25mm <sup>2</sup> 0.7m											
電 源 プ ラ グ	接地2P 30A 250V											
標 準 鍋 (IH)	鉄ホーロー鍋 (直径24cm)											
寸 法	製 品	幅598×奥行554×高さ239mm					幅748×奥行554×高さ239mm					
	梱 包	幅660×奥行660×高さ350mm					幅820×奥行660×高さ350mm					
質 量	製 品	約23kg					約25kg					
	梱 包 込	〈約28kg〉 約27kg					〈約31kg〉 約30kg					
据 付 性	取 付 穴	560×460 (コーナR4~30以下)										
	穴 位 置	前から40~60mm										
	壁 と の 距 離	「設置ポイント」参照ください										
付 属 品 (本体同梱)	専用天ぷらなべ	22cm (ステンレス鋼) クローム18% 底の厚み 1.5mm										
	グリルあみ	ステンレス (耐熱塗装)										
	焼きあみ	鉄線にニッケルメッキ										
	専用グリルディッシュ*2	内径260mm 深型ディッシュ、浅型ディッシュ2枚一組 (ステンレス)										
	吸気口ホルダー	左、右 各1										
本 体 形 名	CS-G30HNS	CS-G30HS	CS-G30HNWS	CS-G30HWS								
機 種 コ ー ド 本 体	ZT939T167G03	ZT939T167G01	ZT939T167G13	ZT939T167G11								
形 名 コ ー ド	47R036	47R038	47R035	47R037								
総務省電波法確認番号	AFPP15	AFPP14	AFPP17	AFPP16								
J A N コ ー ド	4902901642890	4902901642913	4902901642883	4902901642906								

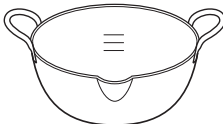
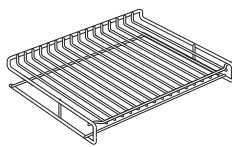
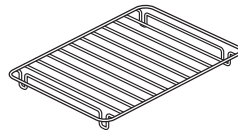
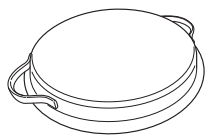

\*1 P.2 3kWキー記載

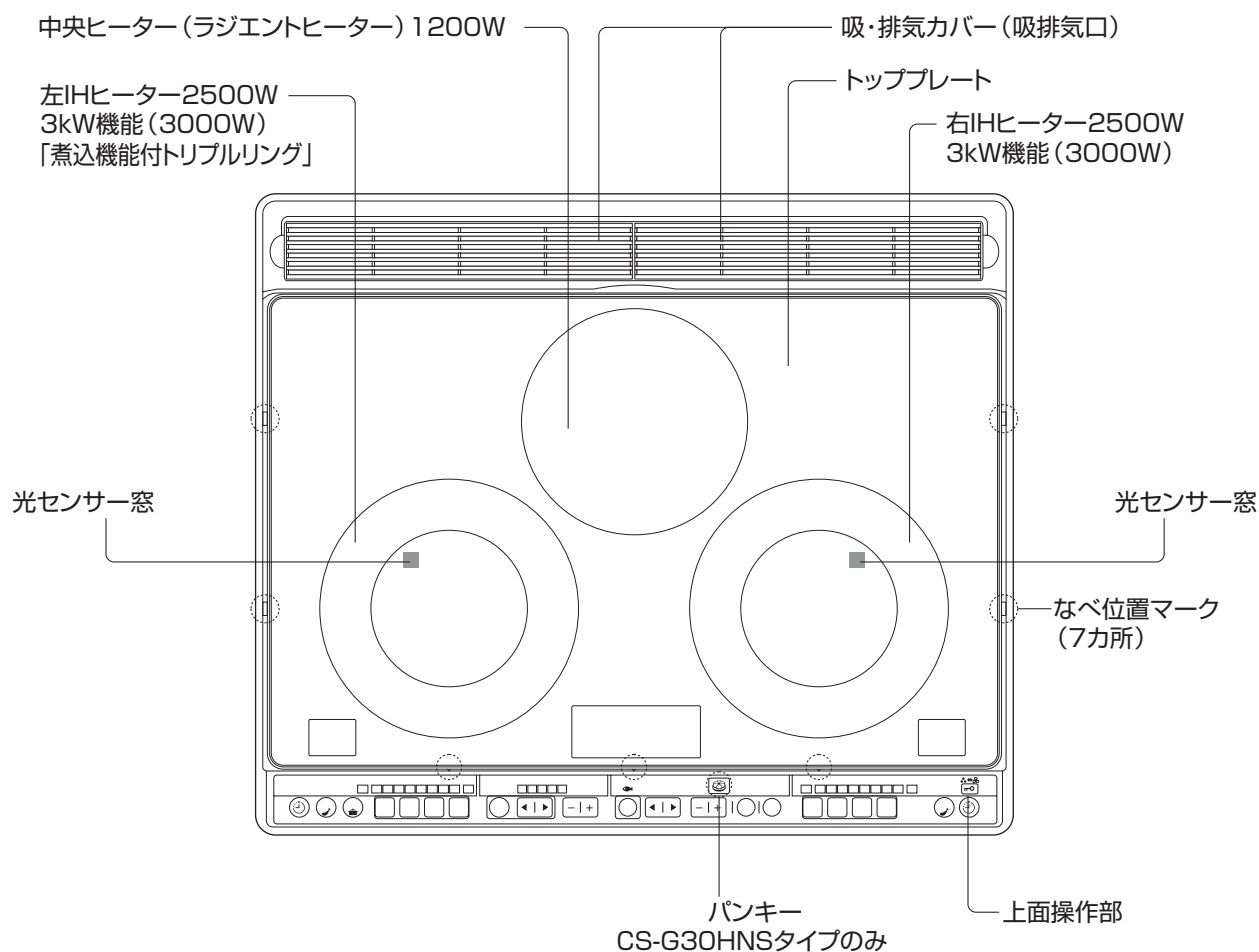
\*2 G30HNWS、G30HNS



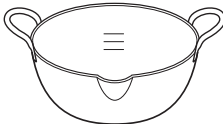
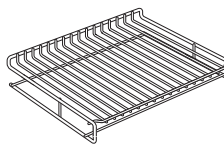
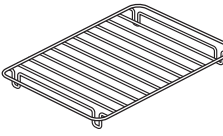
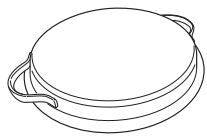



## 付属品

<p>専用天ぷらなべ【1個】</p> 	<p>グリルあみ【1個】</p>  <p>グリルの受け皿の中に入れて使う</p>	<p>専用焼きあみ【1個】</p>  <p>中央ヒーターの上ののせて、あぶりもの調理やもち焼きなどに使う</p>	<p>専用グリルディッシュ</p> <p>（上）深型ディッシュ</p>  <p>（下）浅型ディッシュ CS-G30HNWS</p>	<p>吸気口ホルダー （本体吸・排気カバー下に組込済）</p>  <p>左 右</p> <p>各1ヶ</p>
--	---	---	---	---

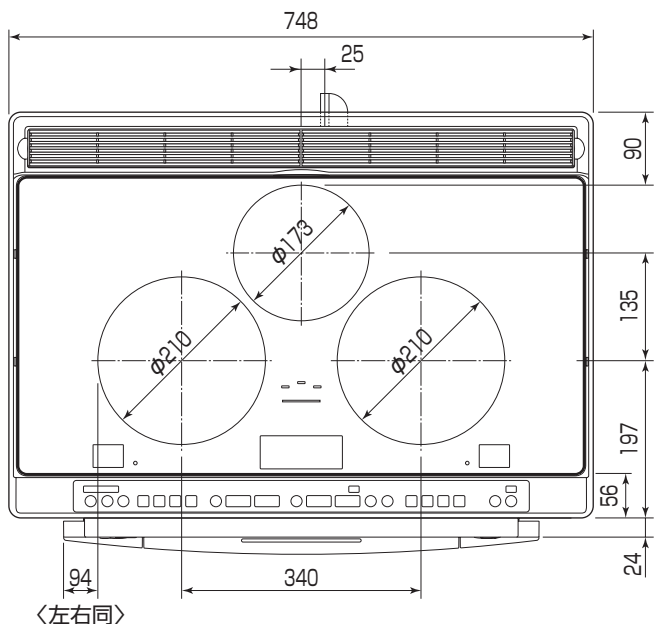


## 付属品

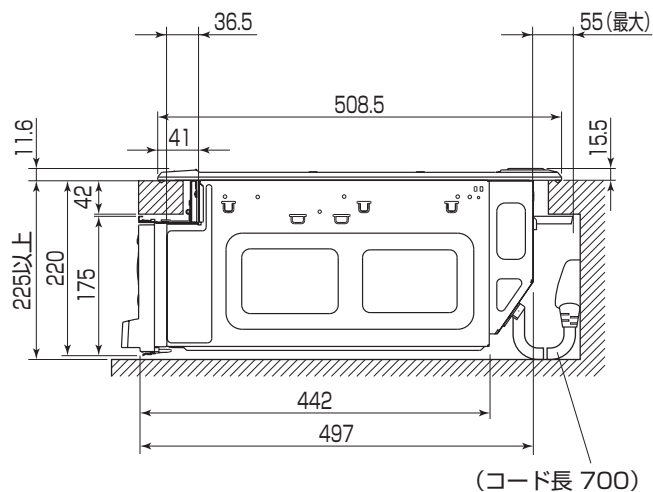
<p>専用天ぷらなべ [1個]</p> 	<p>グリルあみ [1個]</p>  <p>グリルの受け皿の中に入れて使う</p>	<p>専用焼きあみ [1個]</p>  <p>中央ヒーターの上に乗せて、あぶりもの調理やもち焼きなどに使う</p>	<p>専用グリルディッシュ</p> <p>(上) 深型ディッシュ</p>  <p>(下) 浅型ディッシュ CS-G30HNS</p>	<p>吸気口ホルダー (本体吸・排気カバー下に組込済)</p>  <p>左 右 各1ヶ</p>
---	--	--	--	--

# 製品外形寸法図 (単位mm)

CS-G30HNWS  
G30HWS

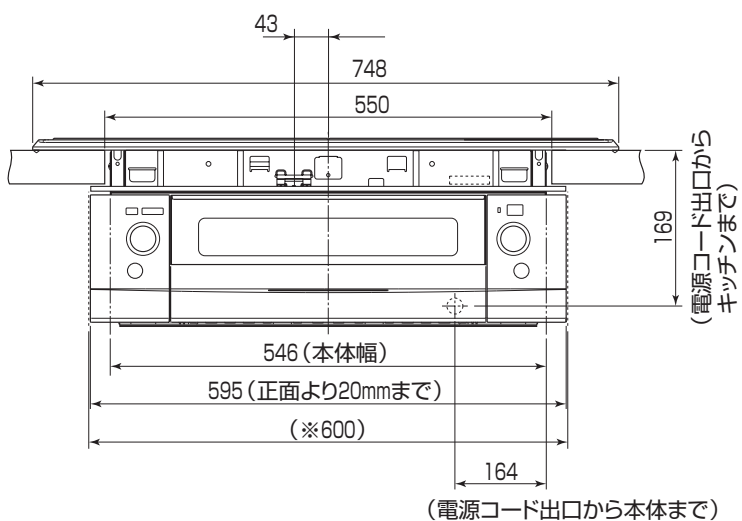


上面図



側面図

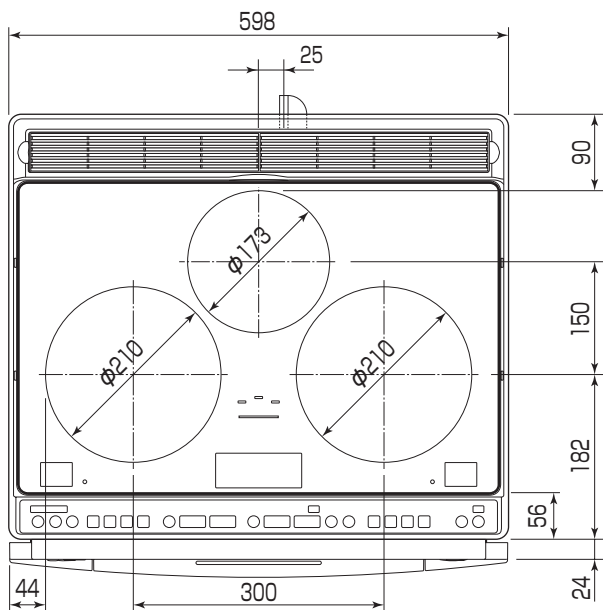
※据付の際、前面より奥行20mmまでは600mm幅の空間が必要です。



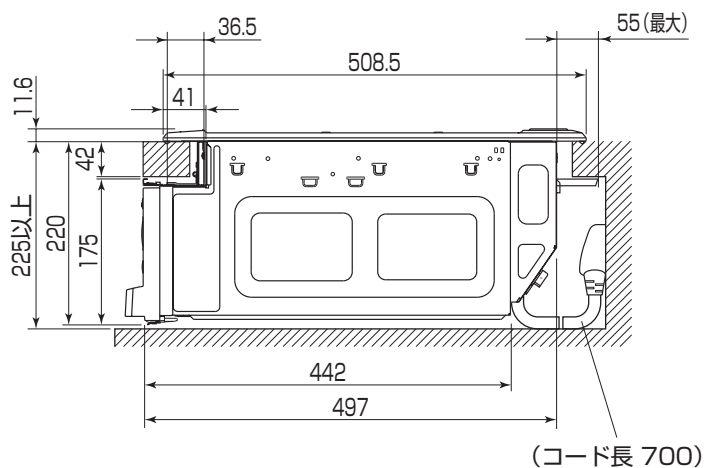
正面図

# 製品外形寸法図 (単位mm)

CS-G30HNS  
G30HS

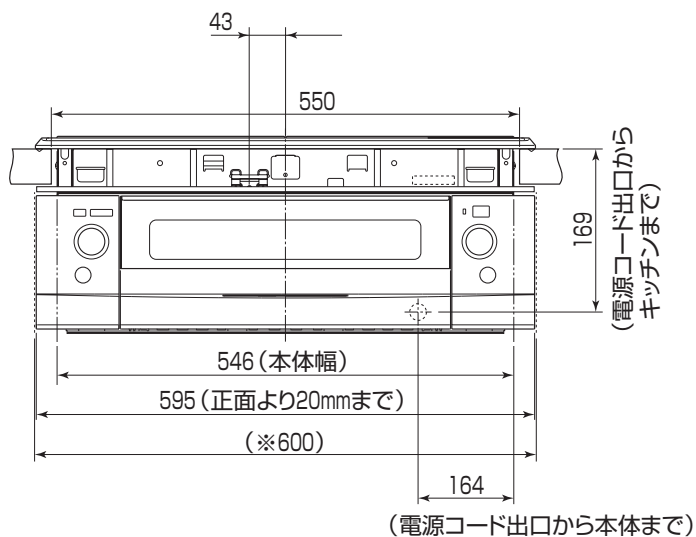


上面図



側面図

※据付の際、前面より奥行20mmまでは  
600mm幅の空間が必要です。



正面図



# 設置ポイント

750mmワイド  
600mm

グリルディッシュ付  
CS-G30HNWS  
CS-G30HNS

750mmワイド  
600mm

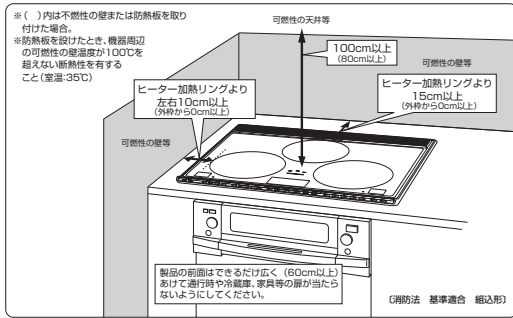
グリルディッシュ無  
CS-G30HWS  
CS-G30HS

## 設置場所の確認

火災予防条例、電気設備技術基準に従って設置してください。

### 壁・天井等からの距離

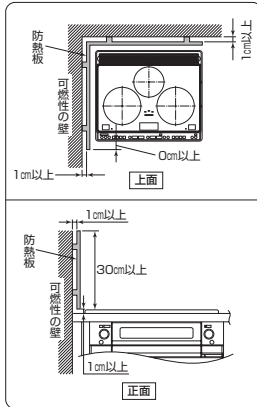
■周囲が可燃性の壁の場合（防火構造壁以外）



### お願い

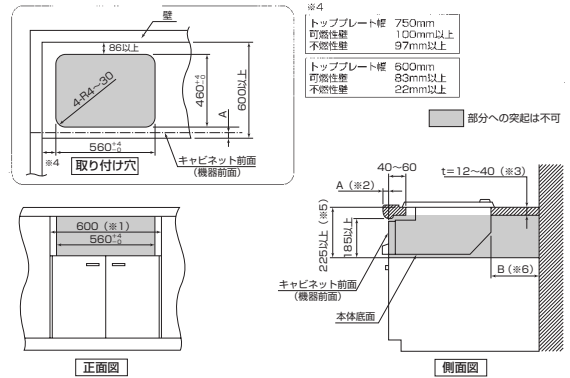
製品の金属部がシステムキッチンの金属部と接触する場合は建造物の壁中の金具（メタルラスなど）とシステムキッチンの金属部を接触しないようにする。または、製品の金属部がシステムキッチンの金属部に接触しないように取り付けてください。（電気設備技術基準第59条で危険なきよう設置することが定められています。）

■可燃性の壁から、左記の距離を離して設置できない場合  
●防熱板を取り付ける



## システムキッチンとの関係寸法図

単位：mm



- ※1 据付の際、前面より奥行20mmまでは600mm幅の空間が必要です。
- ※2 A寸法はワークトップ前面とキャビネット前面（機器前面）との差です。
- ※3 ワークトップの厚みが薄いと（12mm以下）、後固定金具が固定できません。その場合は当て木を添えてください。※P8 手順4参照
- ※4 トッププレート幅 750mm  
可燃性壁 100mm以上  
不燃性壁 97mm以上
- ※5 本体底面孔をふさがないように225mm以上の高さが必要です。
- ※6 B寸法は、ワークトップ取り付け穴と背板の寸法で80mm以上あればパナソニック電工製の露出コンセント（WK36301B）が使えます。

## 電気工事

必ず電気工事士の免許をお持ちの方が行ってください。

### 専用回路と漏電しゃ断器の設置

- 電源にブレーカー付きの専用回路を設置する
  - 20V・30A以上の専用回路を設置する。
  - 電源は必ず単相200Vを使用する。
  - 三相3線式には絶対に接続しないでください。
  - 屋内配線用電線は、線径φ2.6mm以上のものを使ってください。

### ■漏電しゃ断器を必ず設置する

【推奨漏電しゃ断器】  
定格電流30A、感度電流15mA

## コンセントの設置

単位：mm

■電源コンセント……単相定格250V・30A（一極接地用）

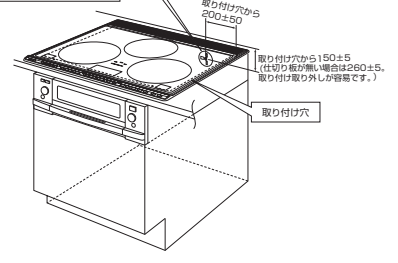
※推奨コンセント パナソニック電工製 WK36301B（露出型）  
WK3630（露出型）  
WF3630B（埋込型）

- 電源コードの直付けは絶対にしないでください。
- ※直付けは製品の改造となり、故障や損傷の場合、保証期間内でも有料修理になります。



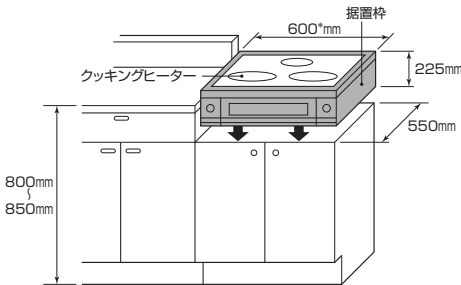
### ■コンセントの位置（例）

- システムキッチン背面の壁のこの位置にコンセントを設けてください。
- 【コンセントの向き】
- ※コンセントの向きに注意してください。コードがキャビネットにあたりません。
- ※本体底面に仕切り板がある場合は、背面に余裕のある場所に設置してください。



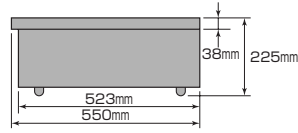
## IHクッキングヒーター 据置き形設置例について

### 設置スペースの確認

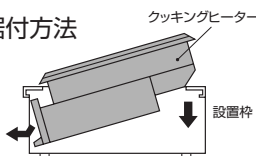


（※トッププレート幅750mmタイプ設置枠は「CS-Z75 WAKU」枠幅750mmです。）

### 据置き設置枠 側面図



### 据付方法



## ■ビルトインガスコンロをIHクッキングヒーターに取り替えるチェックポイント

### 1.ワークトップ開口部の横幅×奥行の寸法を確認

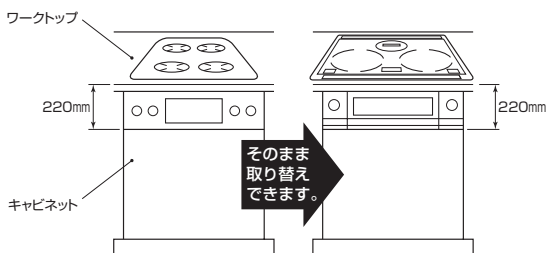
〈システムキッチン加工図参照〉

横幅560mm奥行460mmが一般的

（トッププレート幅750mm タイプも同寸法です）

（※横幅550mmも使用可能  
ただし、サイドガード\*2コを取り外して取り付けてください。  
\*P7又はP8外形寸法図〈側面図〉を参照ください。）

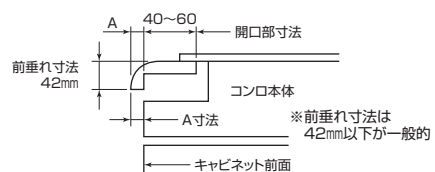
### 2.ワークトップまでのコンロの高さを確認



そのまま取り替えます。

※高さ220mmが一般的

### 3.ワークトップの前垂れ寸法の確認




	前端より開口部までの寸法
一般的なガスメーカーの場合	A+40~60

# 総消費電力の切り替え方

CS-G30Hシリーズの機種は、総消費電力を5800W(工場出荷時)・4800Wの2段階に切り替えることができます。アンペアブレーカーの容量不足など、ご使用上不便があるときに選べます。

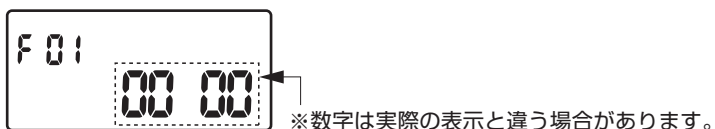
**1** (電源スイッチ「切」で) すべての火力ダイヤルを押し込んだ状態にする  
※チャイルドロック、中央ヒーターロックは解除した状態にする。



**2** 電源スイッチを「入」にする

**3** 右IHヒーターの  を押しながら、**10秒以内**に右火力ダイヤルを右方向へ4~5回程度回す(次の画面が表示されるまで回す)



**4** 右IHヒーターの  を3秒押す(次の画面が表示される)

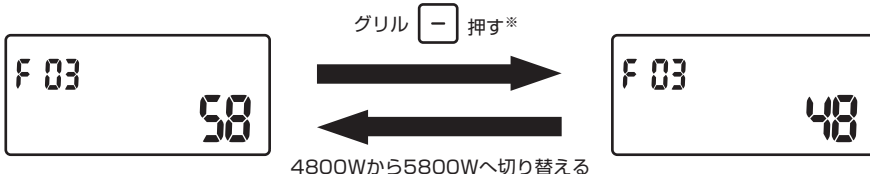


**5** 中央ヒーターの切タイマーキー  (または  ) を押して「F03」を表示させる



**6** グリル/オープンの時間キー  を押して切り替える

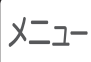
5800Wから4800Wへ切り替える



※約1分間操作しないと、電源スイッチを「入」にしたときの画面にもどります。手順1からやり直してください。

4800Wから5800Wへ切り替える

グリル + 押す※

**7**  (グリルメニューキー) を押して決定する

※決定後、約1分経過するとブザーが鳴って表示が消えます。

※決定しないまま約1分経過して、電源スイッチを「入」にしたときの画面にもどってしまった時は、設定変更はされていません。手順1からやり直してください。

**8** 火力ダイヤルを押し込み、電源スイッチを「切」にする

# CS-G30Hシリーズ 「音量」および「話速」の設定方法

## 1. 音量と話速

	設定	備考
音量	4段階(切・小・中・大)	工場出荷時は「中」設定
話速	3段階(遅め・標準・速め)	工場出荷時は「標準」設定

## 2. 操作方法

### 【話速設定】

− (マイナス) キーと 停止 キーを同時6秒押しで設定画面へ

※ − (マイナス) キーと + (プラス) キーで設定、スタートキーで決定



※ 音声設定時、音声ありなし選択

### 【音量設定】

+ (プラス) キーと 停止 キーを同時6秒押しで設定画面へ

※ − (マイナス) キーと + (プラス) キーで設定、スタートキーで決定

### 話速の操作方法

- ①電源を入れる  
(全てのヒーターは停止し、火力ダイヤルは押し込んでおく)
- ②グリルの − (マイナス) キーと 停止 キーを同時に6秒間押す
- ③グリルの − キーと + キーで話速を設定する
- ④ スタート キー押しで決定

### 音量の操作方法

- ①電源を入れる  
(全てのヒーターは停止し、火力ダイヤルは押し込んでおく)
  - ②グリルの + (プラス) キーと 停止 キーを同時に6秒間押す
  - ③グリルの − キーと + キーで音量を設定する
  - ④ スタート キー押しで決定
- ※ 音声を消したい時(ブザーだけにする場合)  
上記設定画面でグリルの メニュー キーを押す。  
押す毎に設定が変わります。

「on1」音声とブザーあり  
「on2」音声なし(ブザーのみ)

