

様

納入仕様書

御受領願

製品名 三菱IHクッキングヒーター

形式 CS-G321M

CS-G321MS

御受領印欄

令和 年 月 日

三菱電機ホーム機器株式会社

--	--

仕様・定格

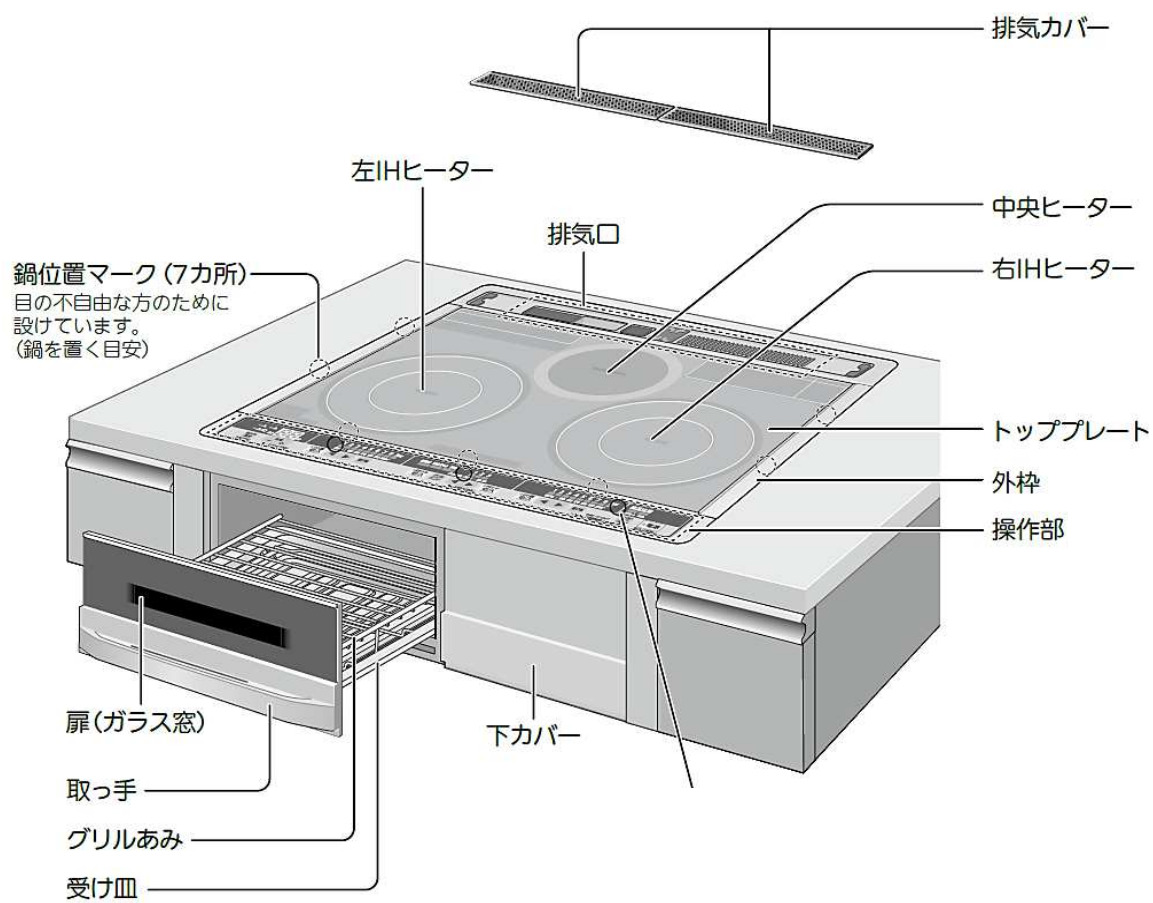
CS-G321M
CS-G321MS

項 目		CS-G321M, G321MS	
定 格	電 圧	単相200V	
定 格	周 波 数	50-60Hz	
最 大 消 費 電 力		5800W (4800W, 4000W切替設定可)	
ヒーター配置	右	電 磁 誘 導 加 熱 (IH)	3000W (最大火力)
	左		3000W (最大火力)
	中 央	ラジエントヒーター (RH)	1200W (ヒーター定格)
	グ リ ル	シーズヒーター (SH) (庫内の上下に配置)	1600W (ヒーター定格)
操 作 方 法 (上面操作)	右IHヒーター	ボタン式 (切/入, 火力設定, 揚げ物)	
	左IHヒーター	ボタン式 (切/入, 火力設定, 揚げ物)	
	中央ヒーター/ グ リ ル	ボタン式 (切/入 (中央ヒーター), 火力/焼色調整, 切/入 (グリル), グリルメニュー)	
	そ の 他	ボタン式 (主電源, 切タイマー選択, タイマー時間調整, ロック)	
調 理 モ ー ド	左右IHヒーター	加 熱	150W相当 ~ 3000W (9段階)
		揚 げ 物	油 量 : 200g ~ 800g 設定温度 : 150 ~ 200°C (6段階)
	中央ヒーター	加 熱	300W相当 ~ 1200W (3段階)
	グ リ ル	自動メニュー	・姿焼き, ・切身ひもの (焼き色調整 : 3段階)
手 動		700W相当 ~ 1200W相当 (3段階)	
安 全 機 能		<ul style="list-style-type: none"> ・温度過昇防止機能 (IHヒーター, グリル) ・切り忘れ防止機能 (IHヒーター, 中央ヒーター, グリル) ・小物検知機能 (IHヒーター) ・空焼き自動停止機能 (IHヒーター) ・鍋なし自動停止機能 (IHヒーター) ・高温注意ランプ (IHヒーター, 中央ヒーター, グリル) ・チャイルドロック (IHヒーター, 中央ヒーター, グリル) ・中央ヒーターロック (中央ヒーター) 	
グ リ ル	庫 内 寸 法	幅270×奥行360×高さ108mm (有効高さ : 60mm)	
	グ リ ル あ み	幅230×奥行275mm	
外 観 構 造	ト ッ プ プ レ ー ト	結晶化ガラス	
		CS-G321M (ブラック)	CS-G321MS (シルバー)
	外 枠	ステンレス	
	排 気 カ バ ー	鋼板にホーロー加工 (グレー)	
	グ リ ル 扉 (ガラス窓)	強化ガラス	
フ ロ ン ト カ バ ー	樹脂製 (グレー)		
電 源	コ ー ド	3芯キャブタイヤケーブル (丸型) 0.6m	
電 源	プ ラ グ	2極・接地極付 30A・250V	
寸 法	製 品	幅598×奥行556×高さ236mm	
	梱 包	幅660×奥行670×高さ340mm	
質 量 (重 さ)	製 品	約18kg	
	梱 包 込	約21kg	

加熱部

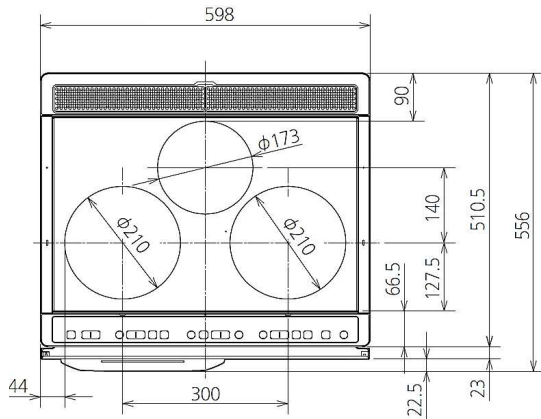
CS-G321M
CS-G321MS

本体

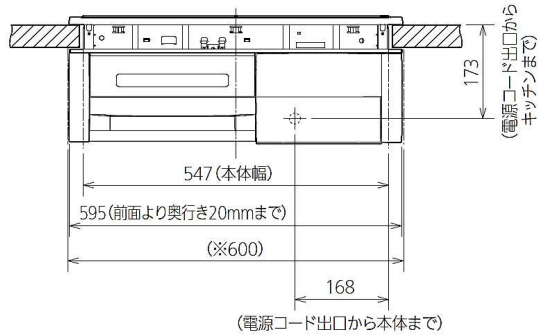


製品外形寸法図(単位mm)

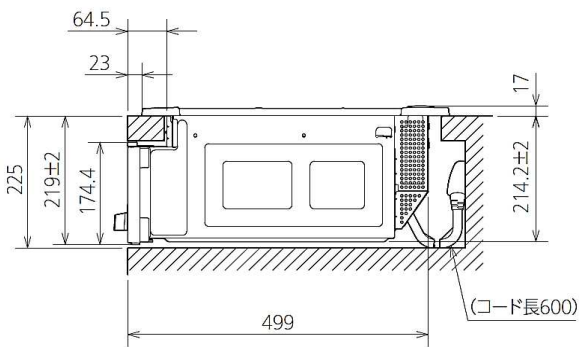
CS-G321M
CS-G321MS



上面図



正面図



側面図

設置ポイント

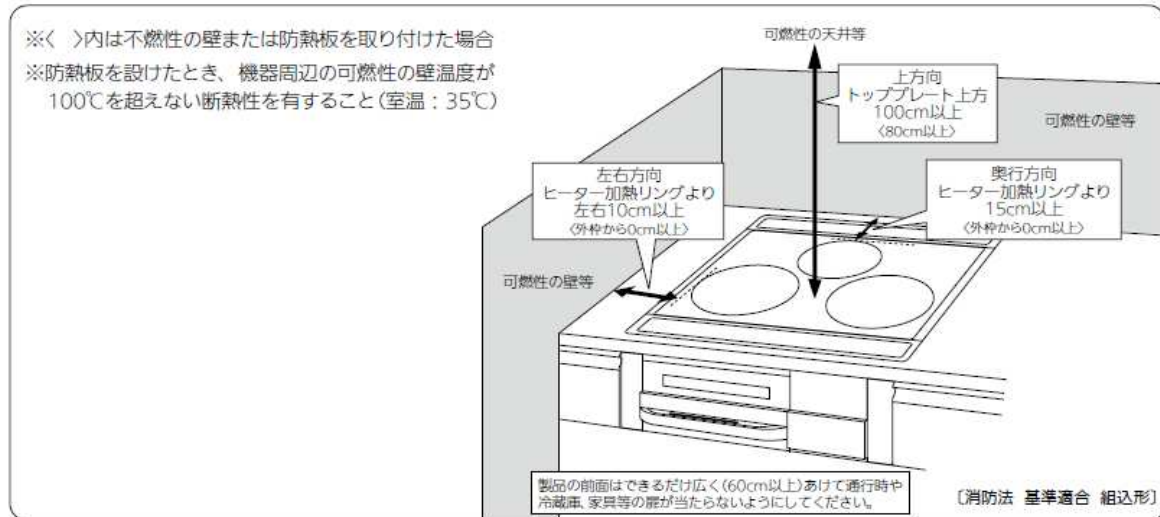
CS-G321M
CS-G321MS

据付け場所の選定

火災予防条例、電気設備技術基準に従って据付けしてください。

壁・天井等からの距離

■周囲が可燃性の壁の場合(防火構造壁以外)

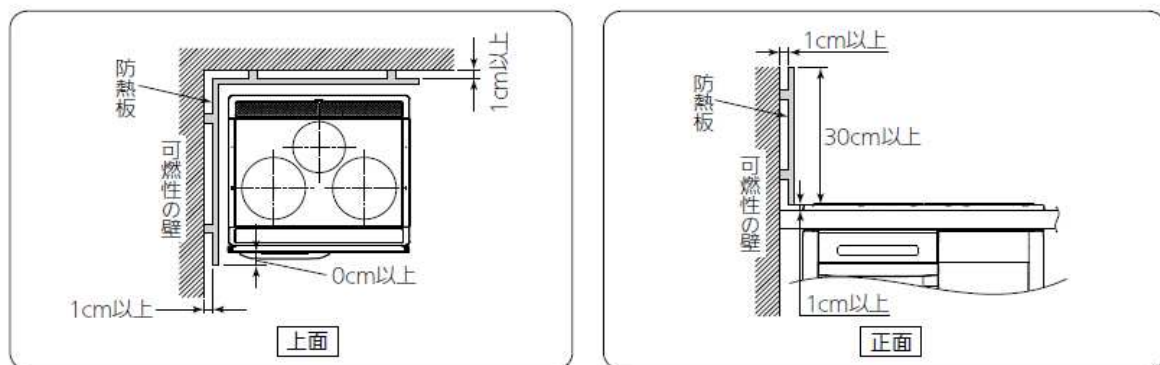


お願い

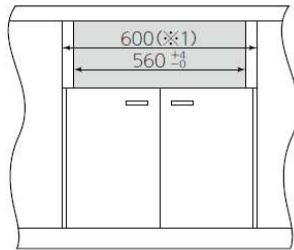
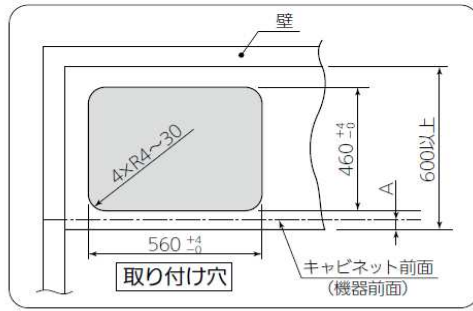
製品の金属部がシステムキッチンの金属部と接触する場合は建造物の壁中の金具(メタルラスなど)とシステムキッチンの金属部を接触しないようにするか、または、製品の金属部がシステムキッチンの金属部に接触しないように取り付けてください。(電気設備技術基準で危害なきよう据付けすることが定められています)

■可燃性の壁から、上記の距離を離して据付けできない場合

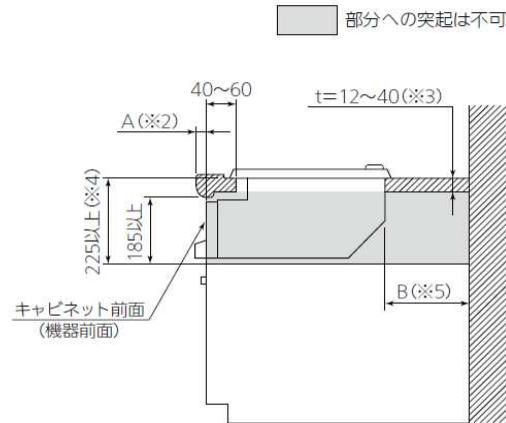
- 防熱板を取り付ける



据付け制約



正面図



側面図

- ※1 据付けの際、キャビネット前面より奥行20mmまではサイドカバーの取り付けのため、600mm幅の空間が必要です。
- ※2 A寸法はワークトップ前面とキャビネット前面(機器前面)との差です。
- ※3 ワークトップの厚みが薄いと(12mm以下)、前・後固定金具が固定できません。その場合は、当て木を添えてください。
- ※4 本体底面をふさがないように、225mm以上の高さが必要です。
- ※5 B寸法は、ワークトップ取り付け穴と背板の寸法で、80mm以上あればパナソニック製の露出コンセント(WK36301B)が使えます。

コンセントの設置 単位：mm

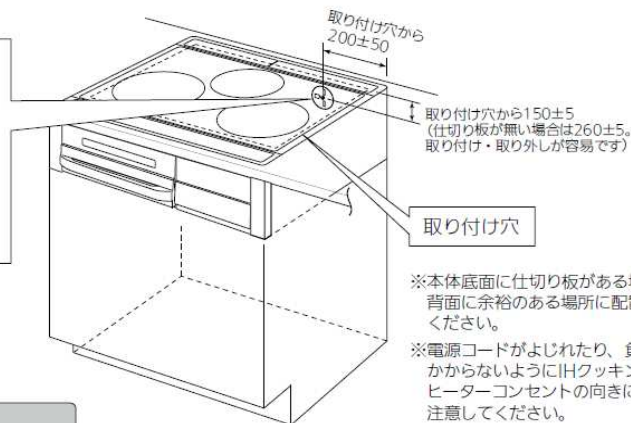
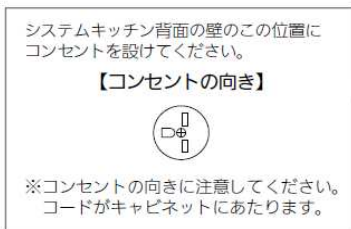
■電源コンセント …………… 単相定格250V・30A(一極接地用)

※推奨コンセント パナソニック製：WK36301B(露出型)
WK3630(露出型)
WF3630B(埋込型)

- 電源コードの直付けは、絶対にしないでください。
- ※直付けは製品の改造となり、故障や損傷の場合、保証期間内でも有料修理になります。



■推奨コンセントの位置(例)



警告

分解・改造・修理はしない

発火したり異常動作して、
火災・感電・けがの原因
※トッププレートを取り外さない
※電源コードの直付けはしない

分解禁止

※システムキッチンに据付けする場合
システムキッチンに据付けする場合は、システムキッチンに添付の取付・設置説明書に従い、十分な取付強度を確認の上、コンセントを取り付けてください。

専用回路と漏電遮断器の設置

■電源にブレーカー付きの専用回路を設置する

- 200V・30A以上の専用回路を設置する
- 電源は必ず「単相3線式 200V」を使用する
- 三相200V(動力電源)には絶対に接続しないでください。(故障の原因)
- 屋内配線用電線は、線径φ2.6mm以上のものを使ってください。
- ご使用のコンセントに適用電線の指示がある場合は、それに従ってください。

■漏電遮断器を必ず設置する

- 【推奨漏電遮断器】 定格電流30A、感度電流15mA
パナソニック製：BJS3022N(HBモジュール)
BSHE23022(コンパクトタイプ)