

様

# 納入仕様書

御 受 領 願

製品名 三菱IHクッキングヒーター

形 式 CS-G32B

御 受 領 印 欄

平成 年 月 日

三菱電機ホーム機器株式会社  
住設事業部

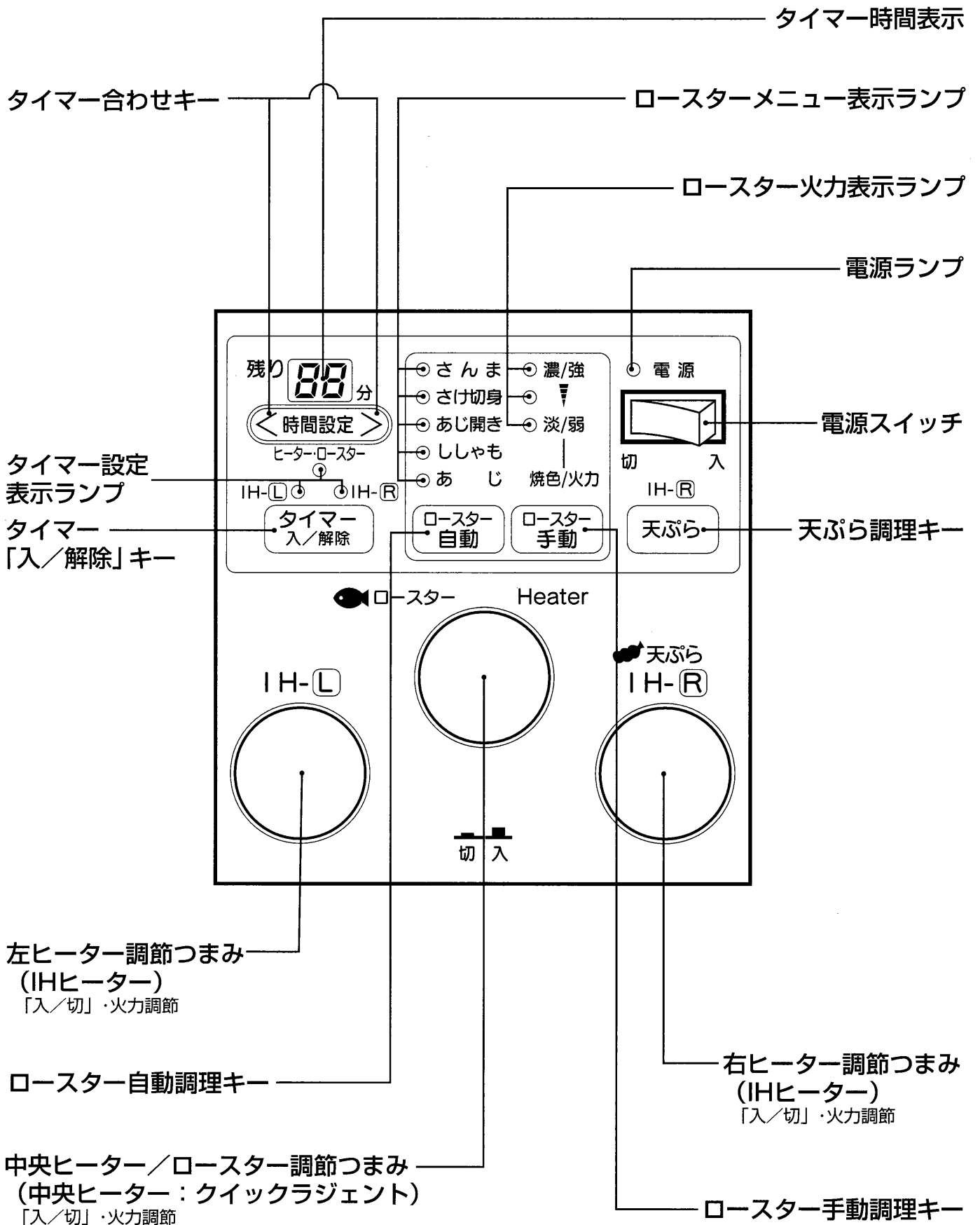
--	--

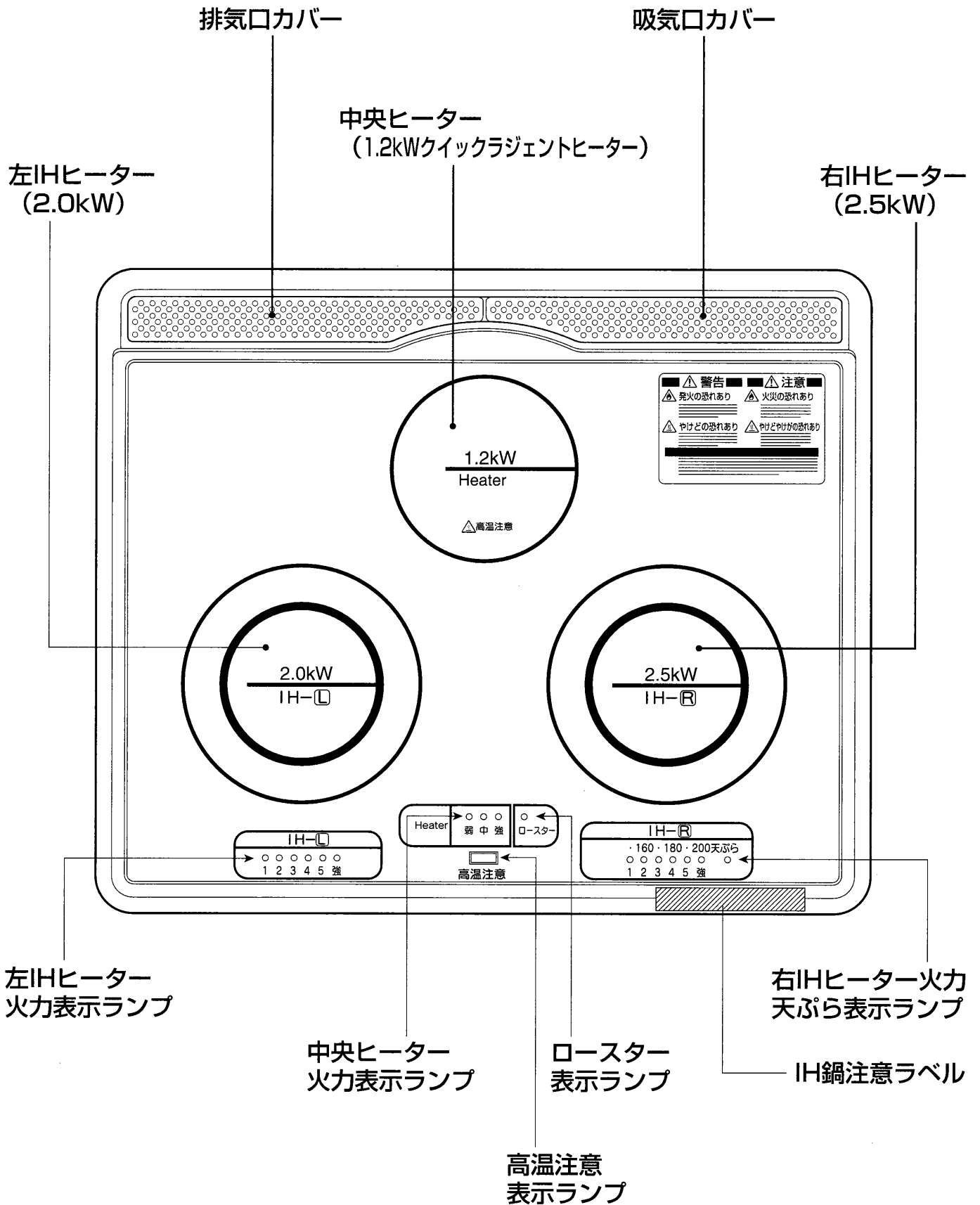
# 仕様・定格

項 目		CS-G32B	
定 格	電 圧	単相 200V	
定 格	周 波 数	50-60Hz	
定 格	消 費 電 力	4800W	
基 本	周 波 数	20.8KHz	
高 周 波	出 力	左IH1720W、右IH2150W	
効 率		86%(IH) 鍋アラームマスター使用の場合 SUS304	
熱 源	口 数	3口	
ヒーター配置	右	IH2.5KW ※IH(インダクションヒーティング：電磁誘導加熱)	
	左	IH2.0KW ※IH(インダクションヒーティング：電磁誘導加熱)	
	中 央	RH1.2KW ※RH(クイックラジエントヒーター)	
	ロ ー ス タ ー	SH1.2KW ※SH(シーズヒーター)	
操 作 方 法	電 源 ス イ ッ チ	シーソ式	
	操 作 部 (火 力 調 節)	ダイヤル式	
		凸 ON 状態 凹 OFF 状態	
	各 種 キ ー	天ぷら、タイマー入、時間	
ロースター自動、手動			
安 全 機 能	高 温 注 意 表 示	高温注意表示ランプ ※70℃以下消灯	
	消 し 忘 れ 防 止	I H ヒ ー タ ー	45分
		R H ヒ ー タ ー	45分
		ロ ー ス タ ー	20分
安 全 装 置	I H ヒ ー タ ー	小物検知 異常温度(サーミスタ 250℃)〈空だき〉 過負荷保護装置(電流ヒューズ25A) 感震器装置	
	R H ヒ ー タ ー	温度過昇防止 (サーモスタット自動復帰OFF 温度550℃) 過負荷保護装置 (電流ヒューズ25A)	
	ロ ー ス タ ー	ドアスイッチ(ロースターセットでON)、通電率規制〈空だき〉(通電率15秒OFF/15秒ON) 過負荷保護装置(温度ヒューズ129℃、電流ヒューズ25A)異常温度:187℃で通電禁止	
	冷 却 モ ー タ ー	温度ヒューズ	
調 理 モ ー ド	右 I H	150、300、500、1000、1500、2500W (6段階)	
	左 I H	150、300、500、1000、1500、2000W (6段階)	
	中 央 R H	400、800、1200W (3段階)、400、800W 通電率制御	
	ロ ー ス タ ー	600、900、1200W (3段階)	
	天 ぷ ら	150、160、170、180、190、200℃ (6段階)※油温180℃自動設定	
調 理 タ イ マ ー	右IH・左IH	90分	
	中 央 R H	90分	
	ロ ー ス タ ー	25分	
ロ ー ス タ ー	庫 内 寸 法	幅333×奥行243×高さ84mm	
	受 け 皿	幅318×奥行190×高さ36mm	
	オ ー プ ン 室	SUS + フッ素コート	

# 仕様・定格

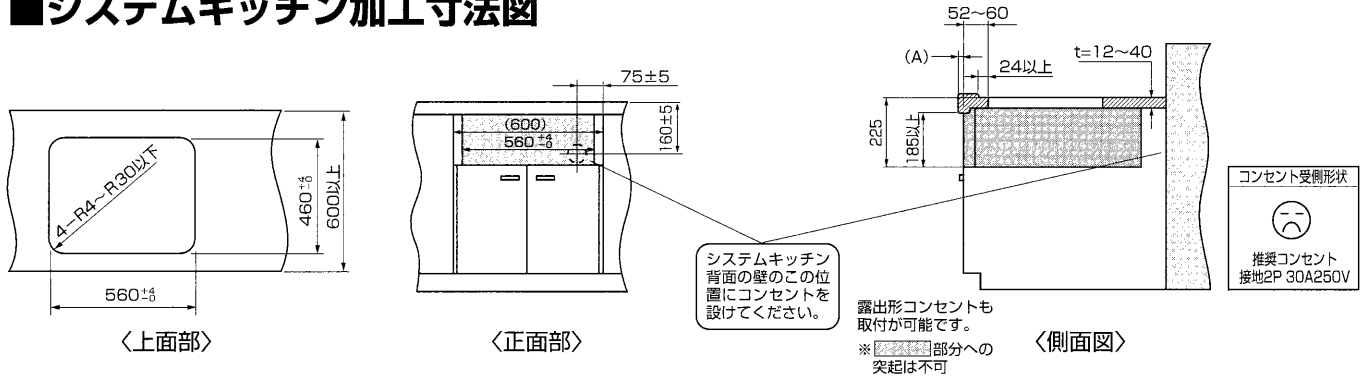
項 目		CS-G32B
外 観 構 造	トッププレート	結晶化ガラスネオセラム 耐静荷重 65Kg
	外 観 枠	鋼板 (耐熱塗装)
	吸 排 気 カ バ ー	鋼板 (耐熱塗装)
	ロ ー ス タ ー 扉	強化ガラス
電 源 コ ー ド		3芯キャップタイヤケーブル(丸形)3.5mm <sup>2</sup> 、0.7 m
電 源 プ ラ グ		接地2P 30A 250V
標 準 鋼 (IH)		アラームマスター 鍋底部φ 210m/m
寸 法	製 品	幅 592 × 奥行 526.8 × 高さ 251mm
	梱 包	幅 660 × 奥行 660 × 高さ 330mm
重 量	製 品	約 18Kg
	梱 包 込	約 21Kg
据 付 性	取 付 穴	560 × 460(コーナ R30 以下)
	穴 位 置	前から 52 ~ 60mm
	壁 と の 距 離 (外枠)	横 40mm 以上 後 70mm 以上
付属品(本体同梱)こんがりプレート付(アルミフッ素加工)		天ぶら鍋 22cm(ステンレス鋼)クローム 18%、焼きアミ 底の厚み 1.5mm
機 種 コ ー ド 本 体		ZT939T082G01
形 名 コ ー ド		47W101
J A N コ ー ド		T4902901361777
郵 政 省 形 式 確 認 番 号		AFPF01







## ■システムキッチン加工寸法図



## ■IHクッキングヒーター 据置き設置例について

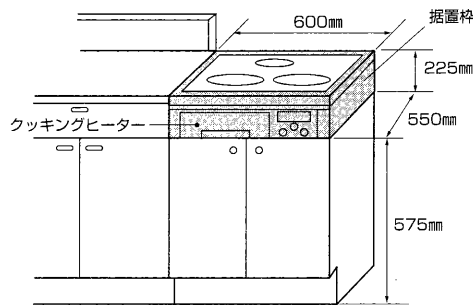
### ●単相200V専用コンセントの設置。

電源は必ず漏電しゃ断器を設けたブレーカー付きの専用回路を設置してください(コンセントは専用の250V30A)。

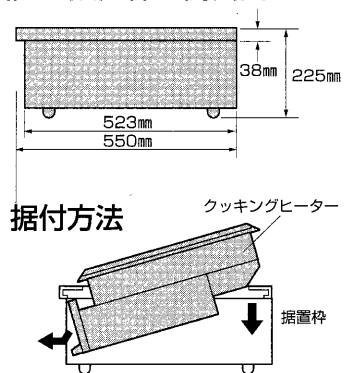
### ●ヒーターは定格電圧200Vですから、接地工事が必要。

接地工事は第D種接地工事を行ってください。

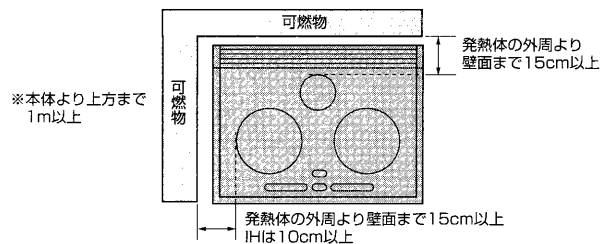
### 接地スペースの確認



### 据置き設置枠 側面図



### ●クッキングヒーターは火災予防上、可燃物との間を図のように離して取り付けてください



## ■ビルトインガスコンロをIHクッキングヒーターに取り替えるチェックポイント (当社品設置可能レベル)

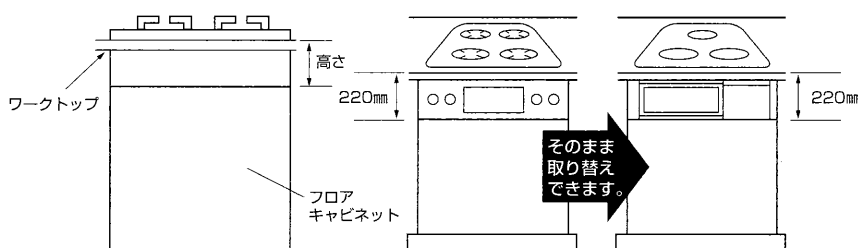
### 1.ワークトップ開口部の横幅×奥行の寸法を確認。

<システムキッチン加工図参照>

横幅560mm奥行460mmが一般的

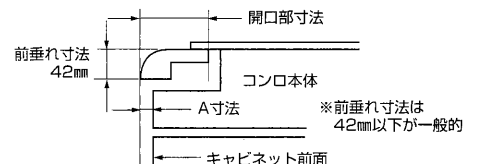
(※横幅550mmも使用可能  
ただし、スペーサー4コを取り外して  
取り付けてください。)

### 2.ワークトップまでのコンロの高さを確認



※高さ220mmが一般的

### 3.ワークトップの前垂れ寸法の確認



	基本寸法	開口部寸法
一般的なガスメーカーの場合	A+37とA+59	A+37とA+59