

様

納入仕様書

御受領願

製品名 三菱IHクッキングヒーター

形式 CS-G38DWS (トッププレート幅 750mm)
CS-G38DS (トッププレート幅 600mm)

御受領印欄

平成 年 月 日

三菱電機ホーム機器株式会社

--	--

仕様・定格

CS-G38DWS
<CS-G38DS>

項 目		CS-G38DWS <CS-G38DS>				
定 格	電 圧	単相 200V				
定 格	周 波 数	50-60Hz				
定 格	消 費 電 力	5800W (4800W切替設定可)				
基 本	周 波 数	20.5 ~ 24.5KHz				
高 周	波 出 力	左IH 2250W、右IH 2700W				
効 率		約 90%(IH) 鉄ホーロー鍋 (直径 24cm)				
熱 源	口 数	3口				
ヒーター配置	右	IH3.0kW -ただし「3kW キー」時のみ (電磁誘導加熱)				
	左	IH2.5kW (電磁誘導加熱)				
	中 央	RH1.2kW (クイックラジエントヒーター)				
	グ リ ル	SH2.3kW (シーズヒーター) 両面自動焼 (2000W)、触媒ヒーター (300W ;モーター20W 含まず)				
操 作 方 法	電 源 ス イ ッ チ	プッシュ式 未動作時 45分にて、自動 off (0W)				
	火 力 調 節 つ ま み	ダイヤル式 (グリル部はキー入力式) 凸 ON 状態、凹 OFF 状態				
グ リ ル	上 面 操 作 キ ー	揚げ物キー (100℃ - 200℃、10℃きざみ 11段階)、3kWキー (2、5、10分 同一キー選択減算式 自動 OFF) 便利時計 (最大 1 時間)、グリル操作キー				
		火 力 調 節 キ ー	(弱) 火力 2	(中) 火力 4	(強) 火力 8	
		消 費 電 力	300W	750W	2500W	
		方 式	上下交互通電 両面水無し自動焼 (魚焼き) 上下同時通電水無し手動焼き			
	脱 煙 装 置	パラジウム触媒 + 加熱ヒーター + 強制排気ファン式 (最大約 320W)				
	庫 内 照 明	ハロゲンヒーター管 60W、(キーを押している間点灯)				
	自 動 メ ニ ュ ー	4 種類 (姿焼、切身、小魚、つけ焼)				
	焼 色 調 節	5 段階				
	手 動 焼	手動焼水無し方式、両面焼 (強・中・弱・オープン)				
	オ ー プ ン	150℃ ~ 250℃ (10℃きざみ) (温度センサー ; 前側、奥 2ヶ所)				
	3 K W キ ー	2分、5分、10分減算タイマー off (同一ボタン選択式)				
	タ イ マ ー	設 定 方 式	独立 3 個の専用ダイヤル (左ヒーター、右ヒーター、中央ヒーター又はグリル)			
		ヒ ー タ ー	時間設定時の刻み方		設定できる火力	
		左 I H 右 I H 中 央 R H	5 時 間	(左・右IHヒーターのみ) 0 ~ 1分まで	10 秒刻み	0 ~ 90分 最大火力 90 分以降 左右 IH 火力 2 以下 中央 RH 火力 2 以下
1 ~ 10分まで				(左・右IHヒーター) 30 秒刻み (中央ヒーター) 1 分刻み		
10 ~ 30分まで				1 分刻み		
30分 ~ 1時間 30分まで				5 分刻み		
1時間 30分 ~ 5時間まで	10 分刻み					
グ リ ル (手 動)	25 分	1 分刻み	最大火力 (1700W)			
安 全 機 能	高 温 注 意 ラ ン プ	各ヒーターに高温注意ランプ ; 中央 2 個点灯 正面 ; オープン右わき表記、及び上面文字液晶表記		IH トッププレート 約 60℃以下 RH トッププレート 約 85℃以下 グリル扉 約 70℃以下		
	感 震 器	震度約 5以上				
	切 り 忘 れ 防 止	I H ヒ ー タ ー	45 分			
R H ヒ ー タ ー		45 分				
グ リ ル		20 分				
安 全 装 置	I H ヒ ー タ ー	小物検知 異常温度 (サーミスタ 250℃) <空だき> 過負荷保護装置 (電流ヒューズ 20A)				
	R H ヒ ー タ ー	温度過昇防止 (ヒーター内サーモスタット自動復帰 OFF 温度 535℃) 過負荷保護装置 (電流ヒューズ 10A)				
	グ リ ル	ドアスイッチ (グリルセットで ON) 過負荷保護装置 (サーモスタット 180℃、電流ヒューズ 20A)				
	冷 却 モ ー タ ー	温度ヒューズ 131℃				
	チャイルドロック	[チャイルドロックキー] 設定、解除とも連続 6 秒押し				
	ラジエントロック	[ラジエントロックキー] 設定、解除とも連続 6 秒押し				

仕様・定格

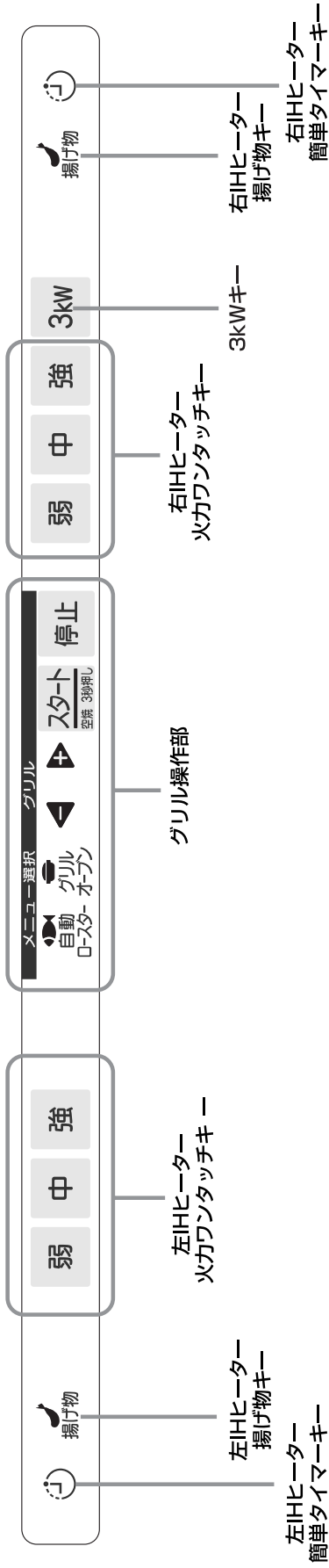
CS-G38DWS
<CS-G38DS>

項 目		CS-G38DWS <CS-G38DS>																					
調理モード	右 IH	火力表示	1	2	3	4	5	6	7	8	3kW												
		消費電力(W)	120	300	500	750	1000	1500	2000	2500	3000*												
	左 IH	同上(右IHと同じ) 「3kWキー」なし																					
	中央 RH	120、300、600、1200W (4段階) 120Wの通電率 (1200Wを3秒ON、27秒OFF) 300Wの通電率 (1200Wを8秒ON、22秒OFF) 600Wの通電率 (1200Wを15秒ON、15秒OFF)																					
	グリル オープン	(手動)	<table border="1"> <tr> <td></td> <td colspan="3">弱 中 強</td> </tr> <tr> <td>上</td> <td>500</td> <td>750</td> <td>900</td> </tr> <tr> <td>下</td> <td>330</td> <td>400</td> <td>800</td> </tr> </table>				弱 中 強			上	500	750	900	下	330	400	800	オープン 150℃～200℃ (10℃設定きざみ)					
	弱 中 強																						
上	500	750	900																				
下	330	400	800																				
	揚げ物	左右IH(左右同時使用可) 100、110、120、130、140、150、160、170、180、190、200℃ (11段階) ※油温180℃自動設定																					
グリル	庫内寸法	幅333×奥行370×高さ107mm																					
	受け皿	幅312×奥行312×高さ14mm																					
	オープン室	ホーロー加工(脱臭加工、両側面と奥面)																					
外観構造	トッププレート	結晶化ガラス「ネオセラム」 耐静荷重 65Kg以上																					
	外観枠	ステンレス鋼板																					
	吸排気カバー	鋼板(ホーロー加工グレー)																					
	グリル扉	強化ガラス																					
電源コード	3芯キャブタイヤケーブル(丸型) 3.5mm ² 、0.7m																						
電源プラグ	接地2P 30A 250V																						
標準鍋 (IH)	鉄ホーロー鍋(直径24cm)																						
寸法	製品	幅749×奥行533×高さ232mm <幅599×奥行533×高さ232mm>																					
	梱包	幅820×奥行660×高さ330mm <幅660×奥行660×高さ330mm>																					
重量	製品	29kg <約26kg>																					
	梱包込	31kg <約28kg>																					
据付性	取付穴	560×460(コーナR4～30以下)																					
	穴位置	前から41～63mm																					
	壁との距離 (外枠)	横 40mm以上 後 76mm以上																					
付属品 (本体同梱)	天ぷら鍋	22cm(ステンレス鋼) クローム18% 底の厚み1.5mm																					
	グリルあみ	ステンレス(耐熱塗装)																					
		75cmタイプ					60cmタイプ																
本体形名		CS-G38DWS					CS-G38DS																
機種コード		ZT939T134G95					ZT939T134G45																
形名コード		47W151					47W152																
JANコード(頭4902901省略)		603754					612718																
総務省電波法確認番号		AFPN29					AFPN28																

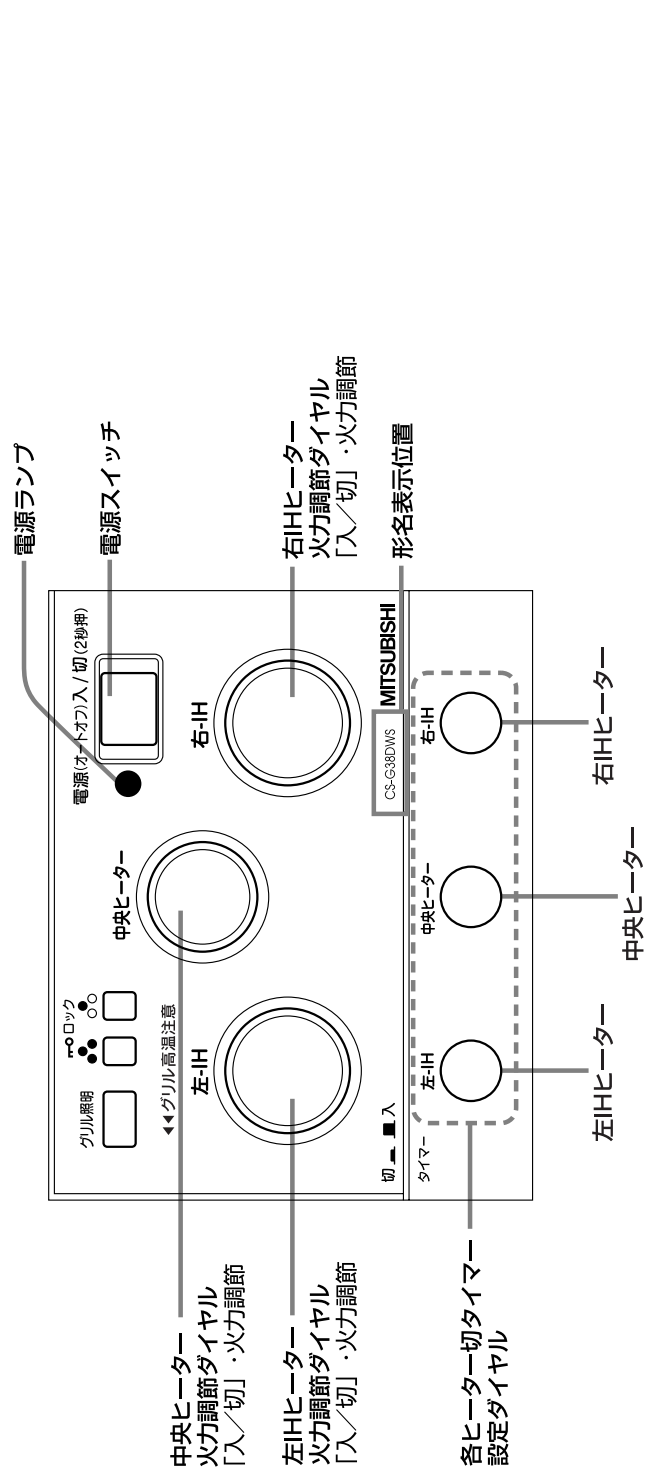
* P. 2 3kWキー記載

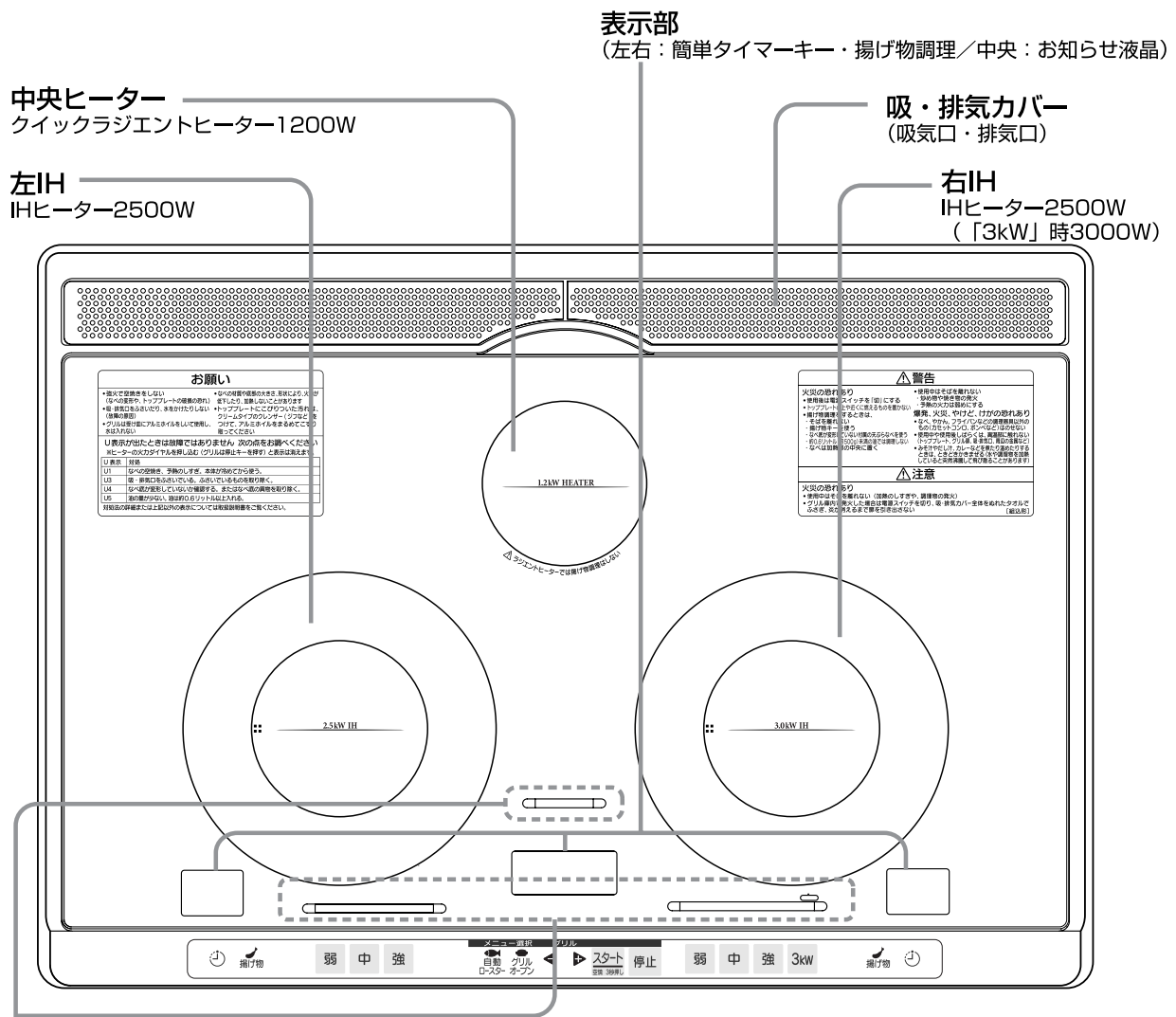
操作部

上面操作部



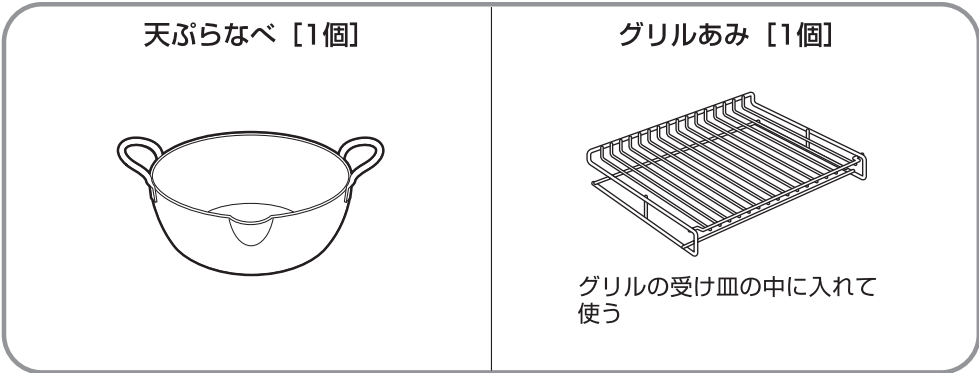
前面操作部

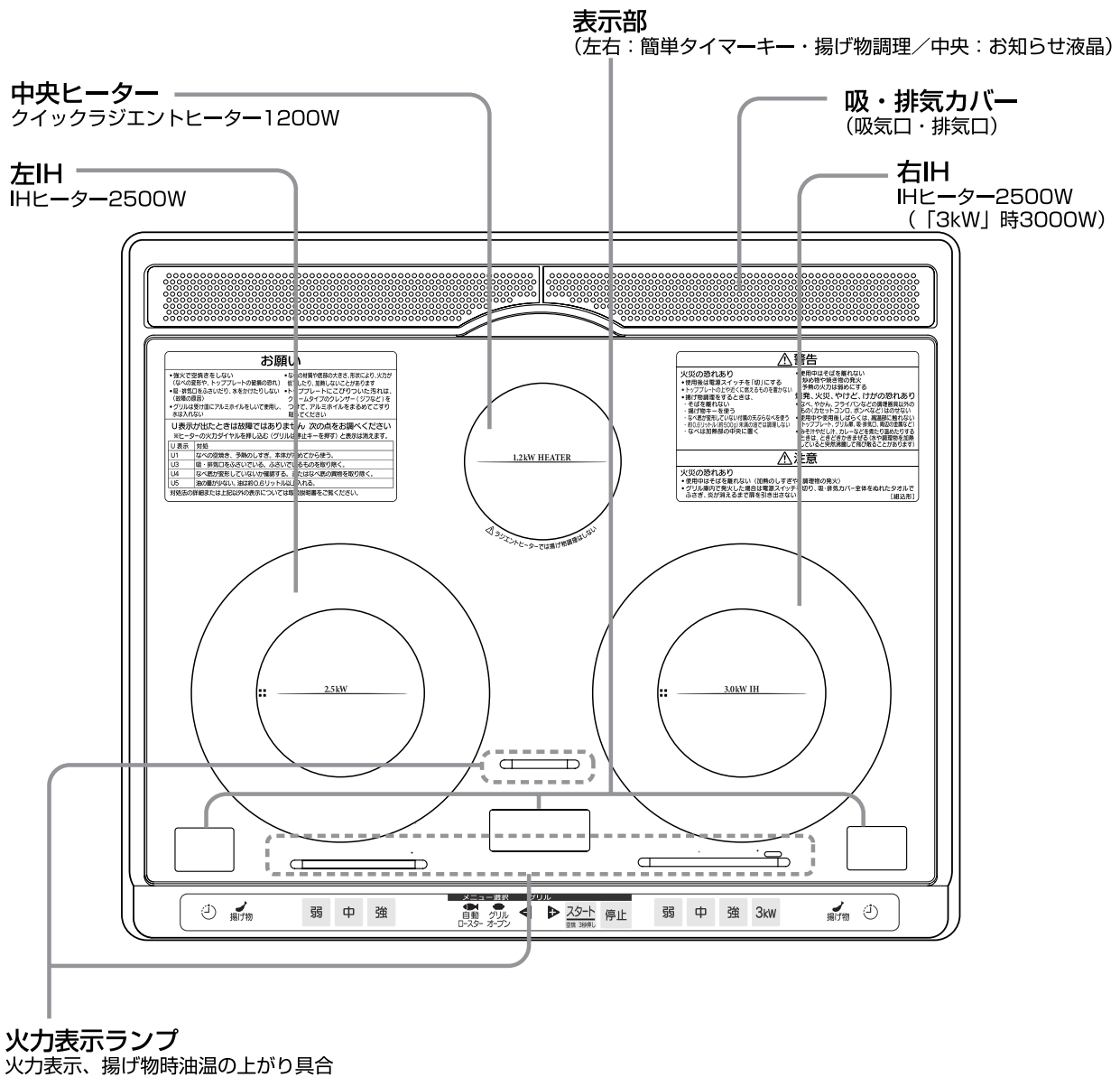




火力表示ランプ
火力表示、揚げ物時油温の上がり具合

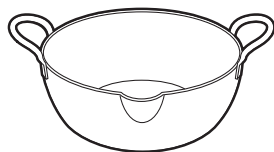
付属品



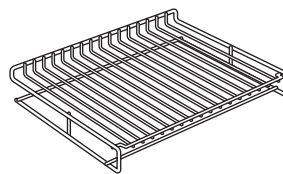


付属品

天ぷらなべ [1個]



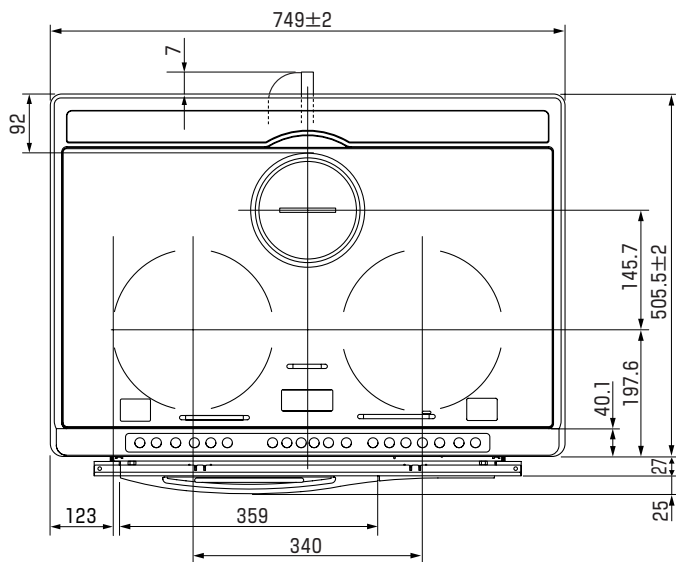
グリルあみ [1個]



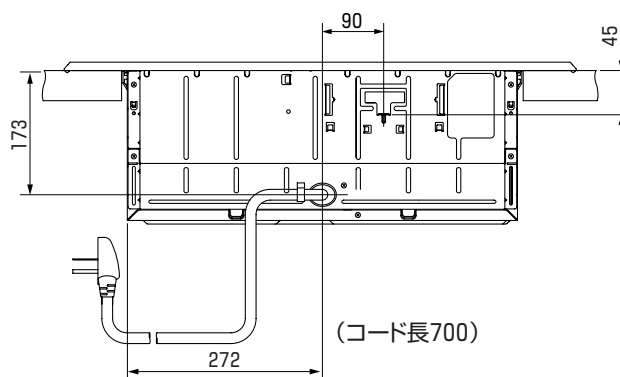
グリルの受け皿の中に入れて使う

製品外形寸法図 (単位 mm)

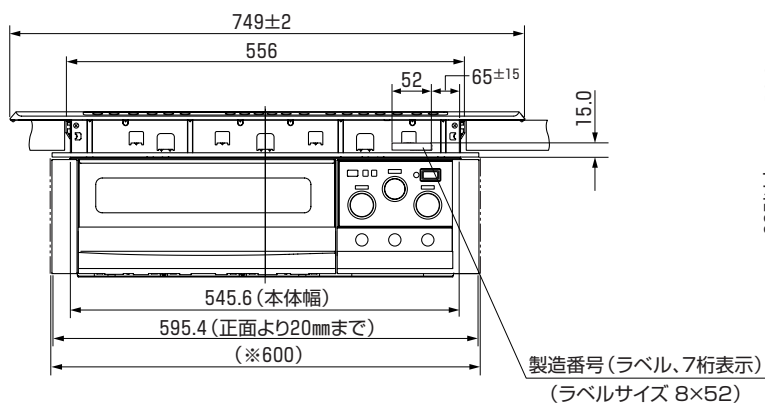
CS-G38DWS



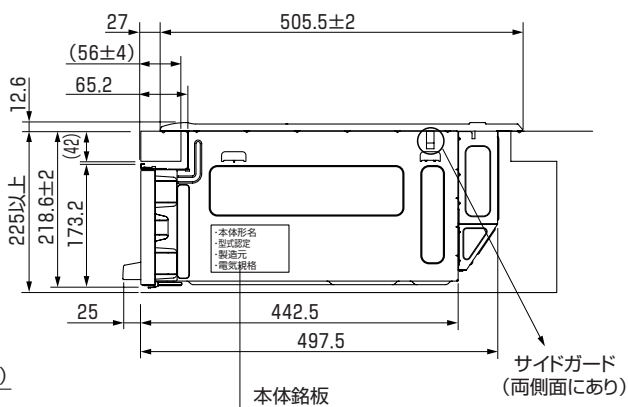
〈上面図〉



〈背面図〉



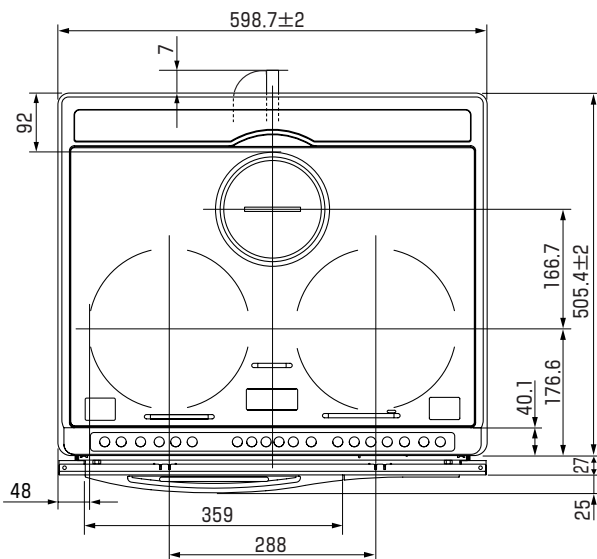
〈正面図〉



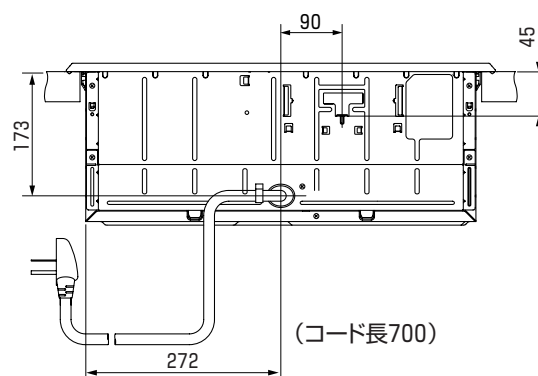
〈側面図〉

製品外形寸法図 (単位 mm)

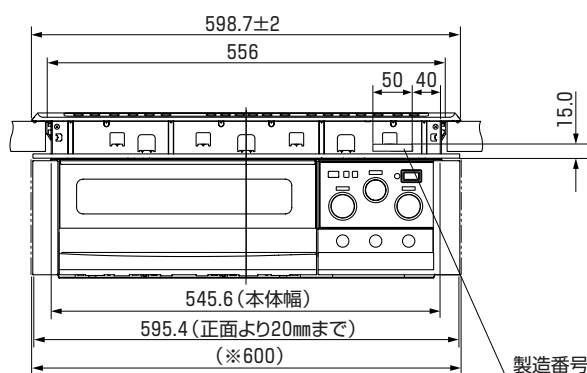
CS-G38DS



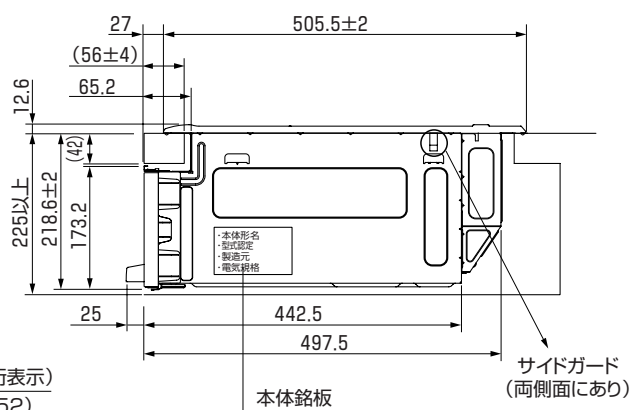
〈上面図〉



〈背面図〉

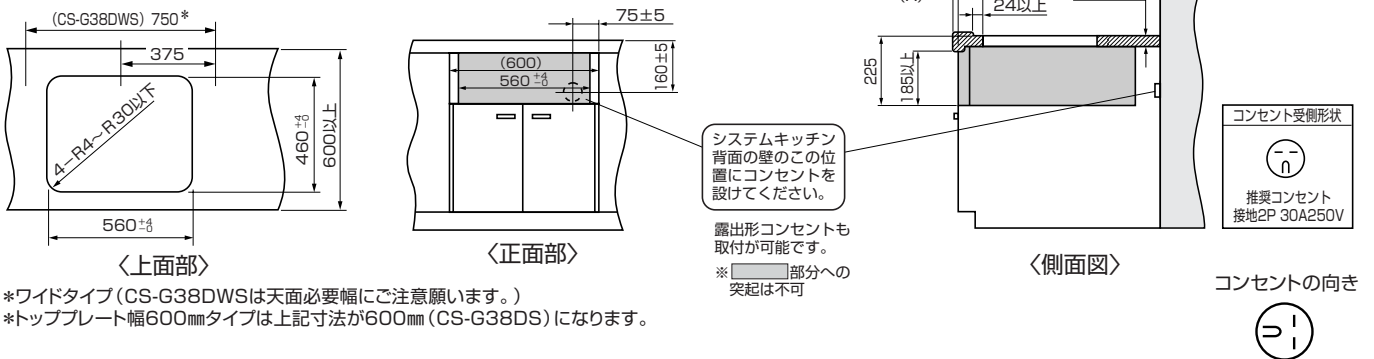


〈正面図〉



〈側面図〉

■システムキッチン加工寸法図(単位mm)



■IHクッキングヒーター 据置き型設置例について

●単相200V専用コンセントの設置

電源は必ず漏電しゃ断器を設けたブレーカー付きの専用回路を設置してください(コンセントは専用の250V30A)。
 推奨漏電しゃ断器：定格電流30A、感度電流15mA

●ヒーターは定格電圧200Vですから、接地工事が必要

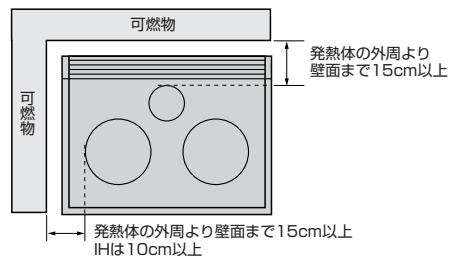
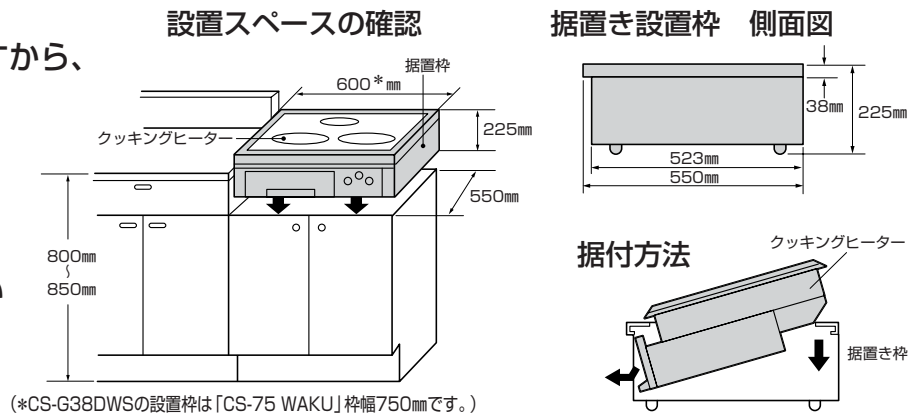
接地工事はD種接地工事を行ってください。

●中立線は配電板へもどす

中立線が電灯アースをとっていない場合は、対地接地ください。

●クッキングヒーターは火災予防上、可燃物との間を

図のように離して取り付けください



■ビルトインガスコンロをIHクッキングヒーターに取り替えるチェックポイント(当社品設置可能レベル)

1.ワークトップ開口部の横幅×奥行の寸法を確認

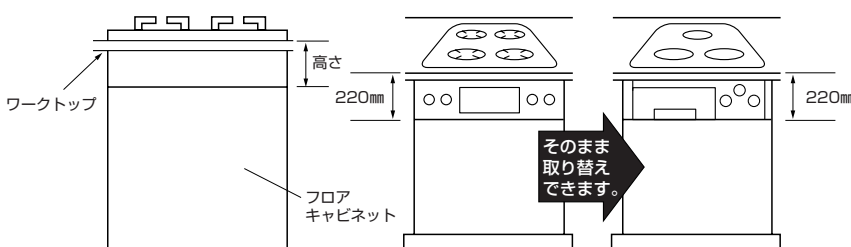
<システムキッチン加工図参照>

横幅560mm奥行460mmが一般的

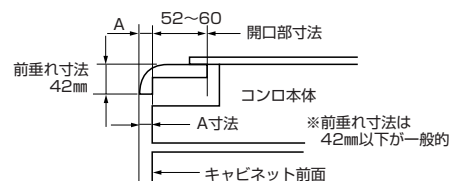
(ワイドタイプCS-G38DWSも同寸法です)

※横幅550mmも設置可能
 ただし、サイドガード*2コを取り外して取り付けください。
 *P7又はP8外形寸法図〈側面図〉ご参照ください。

2.ワークトップまでのコンロの高さを確認



3.ワークトップの前垂れ寸法の確認



	前端より開口部までの寸法
一般的なガスメーカーの場合	A+52~60