

様

納入仕様書

御受領願

製品名 三菱IHクッキングヒーター

形式 CS-G38VNWS, G38VNWP, G38VWS (トッププレート幅750mm)
CS-G38VNS, G38VNP, G38VS, G38V (トッププレート幅600mm)

御受領印欄

平成 年 月 日

三菱電機ホーム機器株式会社

--	--

仕様・定格

G38VNWP, G38VNWS, G38VWS
 <CS-G38VNP, G38VNS, G38VS, G38V>

項目		CS-G38VNW, G38VW, シリーズ; 750mmワイド <G38VN, Vシリーズ>					
定 格	電 圧	単相 200V					
定 格	周 波 数	50-60Hz					
定 格	消 費 電 力	5800W (4800W 切替設定可)					
基 本	周 波 数	20.5 ~ 24.5KHz					
高 周	波 出 力	左IH 2700W、右IH 2700W					
効 率		約 90%(IH) 鉄ホーロー鍋 (直径 24cm)					
熱 源	口 数	3口					
ヒーター配置	右	IH3.0kW -ただし「3kW キー」時のみ (電磁誘導加熱)					
	左	IH3.0kW -ただし「3kW キー」時のみ (電磁誘導加熱)					
	中 央	RH1.2kW (クイックラジエントヒーター)					
操 作 方 法	グ リ ル	SH2.3kW (シーズヒーター) 両面自動焼 (2000W)、触媒ヒーター (300W)					
	電 源 ス イ ッ チ	プッシュ式 未動作時 45 分にて、自動 off (0W)					
	火 力 調 節 つ ま み	ダイヤル式 (RH グリル部はキー入力式) 凸 ON 状態、凹 OFF 状態					
	上 面 操 作 キ ー	便利時計 (最大 1 時間)、グリル操作キー、中央ヒーター操作キー、「パンキー」(G38VN シリーズのみ)					
		火 力 調 節 キ ー	弱 (火力 2)	中 (火力 4)	強 (火力 8)	3kw	
		消 費 電 力	300W	750W	2500W	3000W	
	グ リ ル	方 式	両面水無し自動焼 (魚焼き) 上下同時通電水無し手動焼き				
		脱 煙 装 置	パラジウム触媒+加熱ヒーター+「誘引ファン式」(最大約 300W)				
		庫 内 照 明	ハロゲンヒーター管 60W、(キー押し時のみ通電)				
		自 動 メ ニ ュ ー	3 種類 (姿焼、切身・ひもの、小魚)				
		焼 色 調 節	5 段階 (80、90、100、110、120%)				
		手 動 焼	手動焼水無し方式、両面焼 (5 段階)				
3 kW キ ー	オ ー プ ン	150℃~250℃ (10℃きざみ) 温度センサー: 2ヶ所 (前方側面、奥面)					
	設 定 方 式	1 分~10 分減算タイマー off (同一ボタン選択式) 1 分きざみ					
	切 タ イ マ ー	ヒ ー タ ー	設定できる時間			設定できる火力	
		左 I H 右 I H 中 央 R H	0~1 分	: 10 秒刻み		0~90 分最大火力 90 分以降 左右 IH火力 2 以下 中央 RH火力 1 のみ	
			1~10 分	: 30 秒刻み			
			10~30 分	: 1 分刻み			
			30~90 分	: 5 分刻み			
90 分~5 時間	: 10 分刻み						
簡 単 タ イ マ ー	加算式タイマー 0~60 秒 各秒にて表示 1 分~60 分までワンタッチにより「ON(カウントアップ)」→「停止」→「OFF」						
安 全 機 能	高 温 注 意 表 示	上面ヒーター中央に高温注意ランプ配置 } ※加熱開始にて ON 正面; オープン左わき表記 } 消灯温度 IH 約 60℃ 以下 RH 約 85℃ 以下 グリル扉 約 70℃ 以下					
	感 震 器	震度約 5 以上					
	切 り 忘 れ 防 止	I H ヒ ー タ ー	45 分				
安 全 装 置		R H ヒ ー タ ー	45 分				
		I H ヒ ー タ ー	小物検知・空だき防止 異常温度 (サーミスタ 250℃) 空だき時 過負荷保護装置 (電流ヒューズ 20A)				
		R H ヒ ー タ ー	温度過昇防止 (ヒーター内サーモスタット自動復帰 OFF 温度 535℃) 過負荷保護装置 (電流ヒューズ 10A)				
		グ リ ル	ドアスイッチ (グリル扉セットで ON) 過負荷保護装置 (サーモスタット 180℃、電流ヒューズ 20A)				
		冷 却 モ ー タ ー	温度ヒューズ 131℃				
	チ ャ イ ル ド ロ ッ ク 中 央 ヒ ー タ ー ロ ッ ク	設定: 上面設定キー (●● [Ⓜ]) を約 6 秒間押しすと(チャイルドロック)が中央液晶内に 表示、更に (○● [Ⓜ]) を押すことにより (中央ヒーターロック) に切り替わる。 解除: (●● [Ⓜ]) ロックキー (Ⓜ) 右簡単タイマーキーを 6 秒同時押し。					

* 各ヒーター省略記号/IH: インダクションヒーティング RH: ラジエントヒーター SH: シーズヒーター

仕様・定格

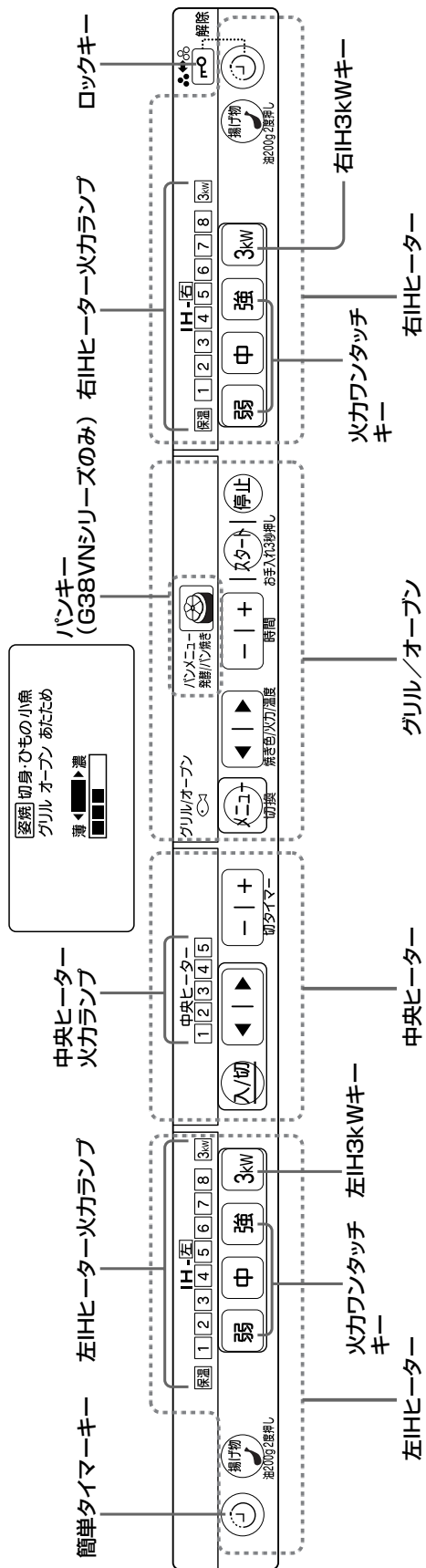
G38VNWP, G38VNWS, G38VWS
 <CS-G38VNPN, G38VNS, G38VS, G38V>

項 目		CS-G38VNWP, G38VW, シリーズ; 750mmワイド <G38VN, V シリーズ>																															
調理モード	右 I H	火力表示	保温 80℃	1	2	3	4	5	6	7	8	3kW																					
		消費電力(W)	0, 500, 750可変式	120	300	500	750	1000	1500	2000	2500	3000*																					
	左 I H	同上 (右IHと同じ)																															
	中央 R H	火力表示	1	2	3	4	5																										
		消費電力(W)	100	300	600	900	1200																										
	グリル (手動) オープン	<table border="1"> <tr> <td>ヒーター表示</td> <td>1</td> <td>2</td> <td>3</td> <td>4</td> <td>5</td> <td></td> </tr> <tr> <td>上</td> <td>505</td> <td>760</td> <td>910</td> <td>910</td> <td>1215</td> <td>(W)</td> </tr> <tr> <td>下</td> <td>380</td> <td>455</td> <td>455</td> <td>910</td> <td>910</td> <td>(W)</td> </tr> </table>												ヒーター表示	1	2	3	4	5		上	505	760	910	910	1215	(W)	下	380	455	455	910	910
ヒーター表示	1	2	3	4	5																												
上	505	760	910	910	1215	(W)																											
下	380	455	455	910	910	(W)																											
揚げ物	左右IH (左右同時使用可) 100、110、120、130、140、150、160、170、180、190、200℃ (11段階) ※油温 180℃にてプリセット 小量油 200g 対応																																
保温	0、500、750Wにて自動制御																																
グリル	庫内寸法	幅 363 × 奥行 296 × 高さ 115mm																															
	受け皿	幅 315 × 奥行 245 × 高さ 13mm (内側寸法)																															
	オープン室	シリコン塗装 (庫内両側面炭コート)																															
外観構造	トッププレート	結晶化ガラス「ネオセラム」 耐静荷重 65Kg 以上																															
	外観枠	ステンレス鋼板																															
	吸排気カバー	鋼板 (ホーロー加工グレー又はブラック)																															
	グリル扉	熱線反射強化ガラス																															
電源コード	3芯キャブタイヤケーブル(丸型) 2 × 3.5mm ² 、1 × 1.25mm ² 0.7 m																																
電源プラグ	接地 2P 30A 250V																																
標準鍋 (IH)	鉄ホーロー鍋 (直径 24cm)																																
寸法	製品	幅 748 × 奥行 554 × 高さ 236mm <幅 598 × 奥行 554 × 高さ 236mm>																															
	梱包	幅 820 × 奥行 660 × 高さ 350mm <幅 660 × 奥行 660 × 高さ 350mm>																															
重量	製品	約 26kg <約 24kg>																															
	梱包込	約 33kg <約 31kg> グリルディッシュなしは - 2kg																															
据付性	取付穴	560 × 460 (コーナ R4 ~ 30 以下)																															
	穴位置	前から 40 ~ 60mm																															
	壁との距離	「設置のポイント」参照ください。																															
付属品 (本体同梱)	天ぶら鍋	22cm (ステンレス鋼) クローム 18% 底の厚み 1.5mm																															
	グリルあみ	ステンレス (耐熱塗装)																															
	焼き網	鉄線にニッケルメッキ																															
	グリルディッシュ	(G38VN シリーズのみ) 内径 260mm 深型ディッシュ 浅型ディッシュ 2枚一組 (ステンレス)																															
機種コード	本体	CS-G38VNWP	CS-G38VNWS	CS-G38VNPN	CS-G38VNS	CS-G38VWS	CS-G38VS	CS-G38V																									
		Z T 939 T1 56G07	Z T 939 T1 56G05	Z T 939 T1 56G06	Z T 939 T1 56G03	Z T 939 T1 56G04	Z T 939 T1 56G01	Z T 939 T1 56G02																									
形名コード		47R005	47R006	47R007	47R008	47R009	47R010	47R011																									
総務省電波法確認番号		AFTPN31	AFTPN19	AFTPN30	AFTPN17	AFTPN18	AFTPN15	AFTPN16																									
JANコード		4902901612558	4902901612565	4902901612572	4902901612589	4902901612596	4902901612602	4902901612619																									

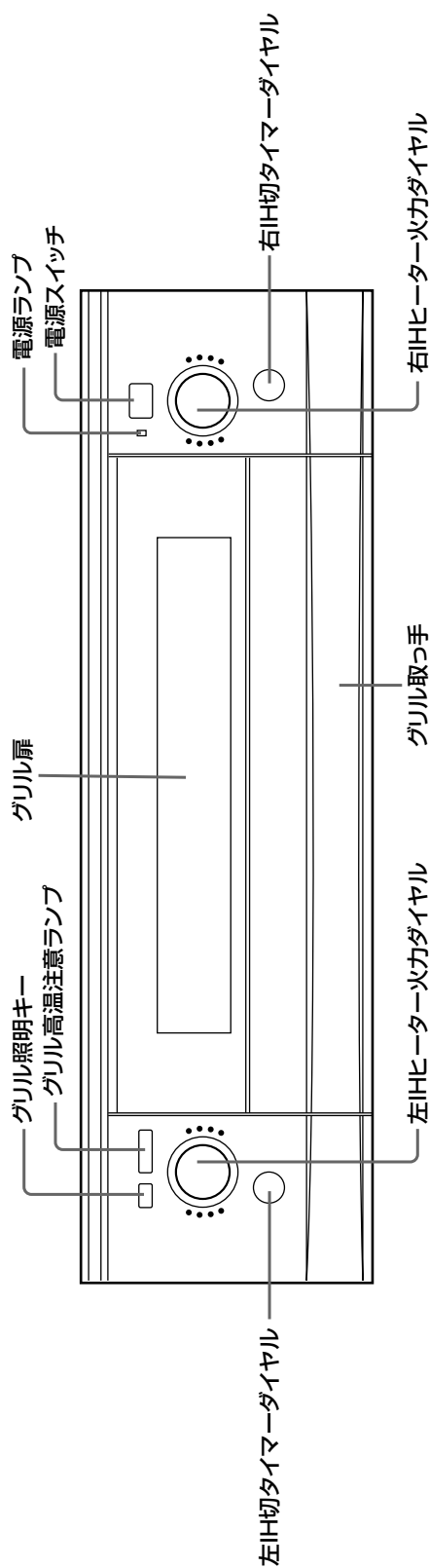
* 3kW キー記載

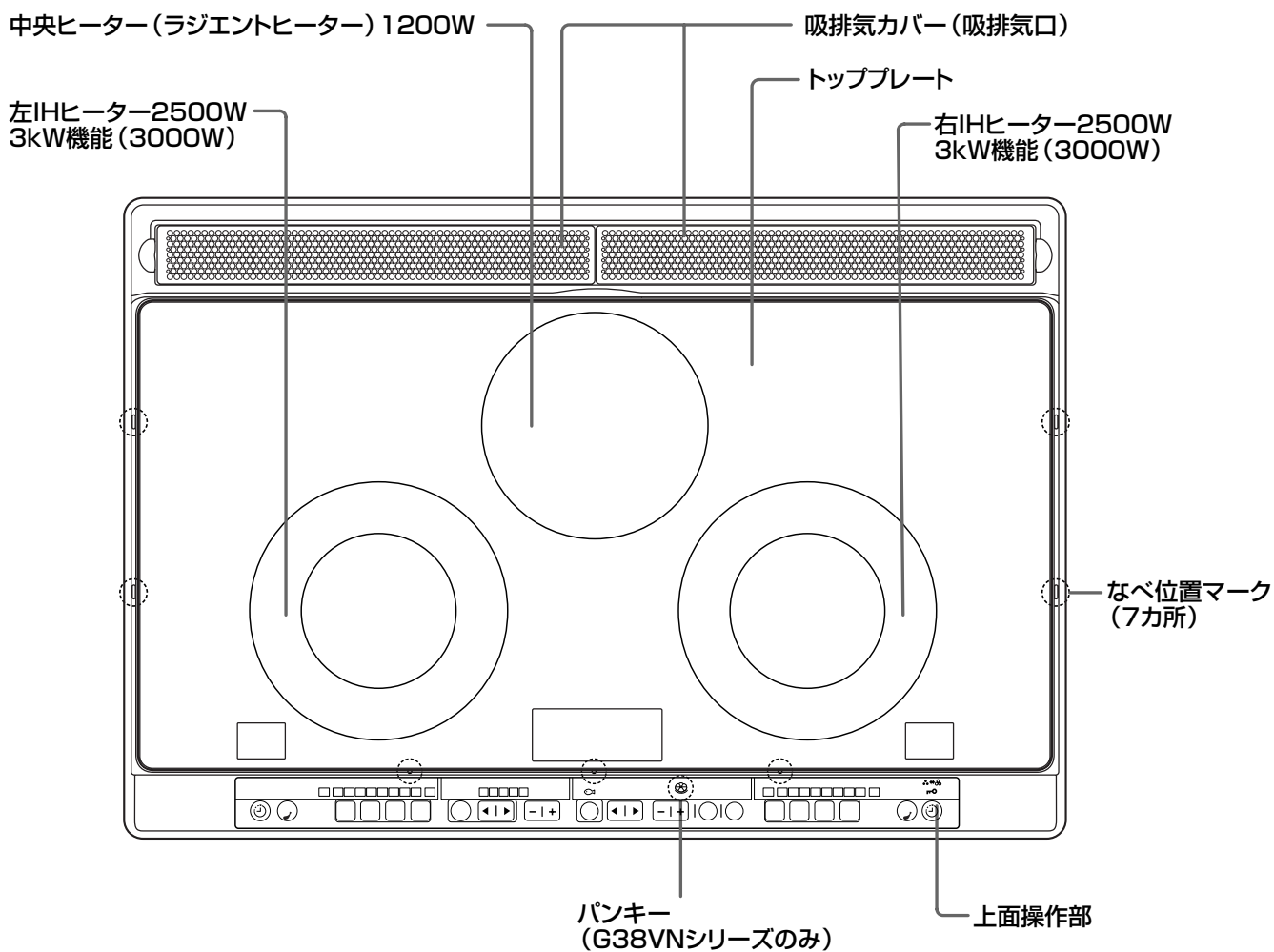
操作部

上面操作部



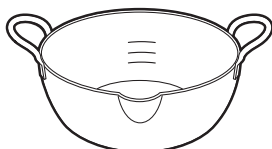
前面操作部



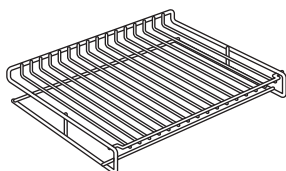


付属品

天ぷらなべ [1個]

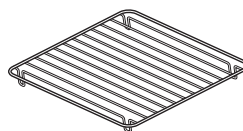


グリルあみ [1個]



グリルの受け皿の中に入れて使う

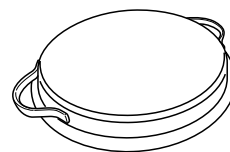
焼きあみ [1個]



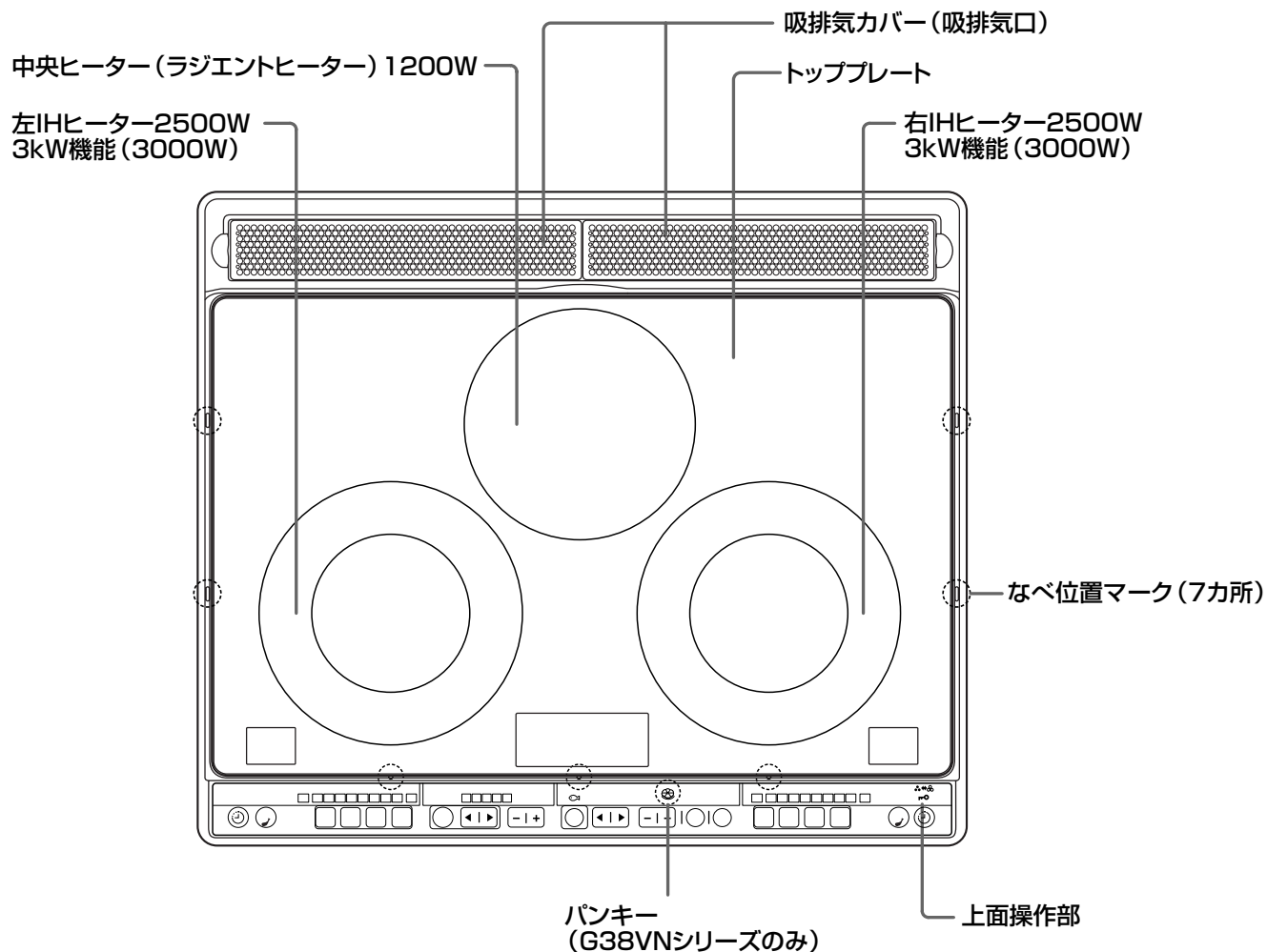
中央ヒーターの上ののせて、あぶりもの調理やもち焼きなどに使う

グリルディッシュ
(形名G38VNシリーズのみ)

(上) 深型ディッシュ

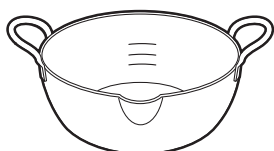


(下) 浅型ディッシュ

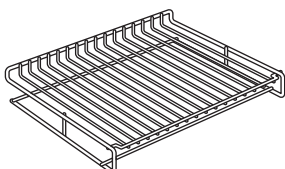


付属品

天ぶらなべ [1個]

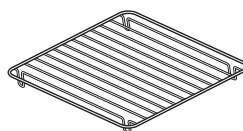


グリルあみ [1個]



グリルの受け皿の中に入れて
使う

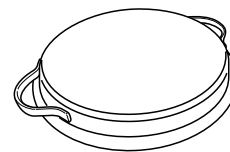
焼きあみ [1個]



中央ヒーターの上に乗せて、
あぶりもの調理やもち焼きな
どに使う

グリルディッシュ
(形名G38VNシリーズのみ)

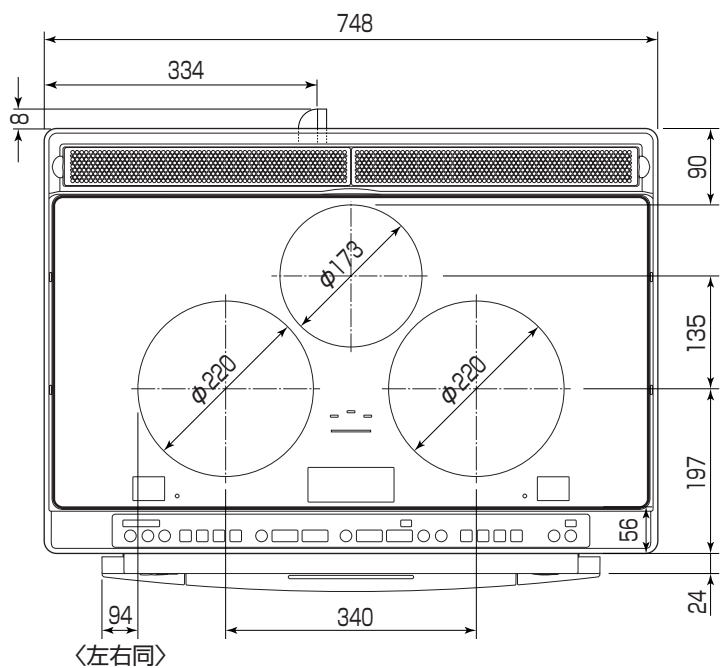
(上) 深型ディッシュ



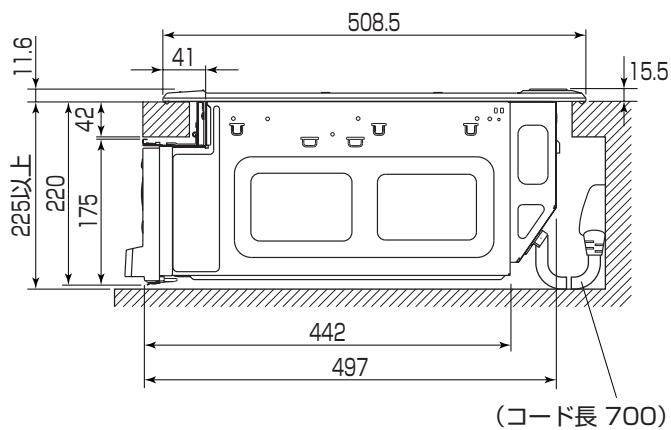
(下) 浅型ディッシュ

製品外形寸法図 (単位 mm)

G38VNWP, G38VNWS, G38VWS

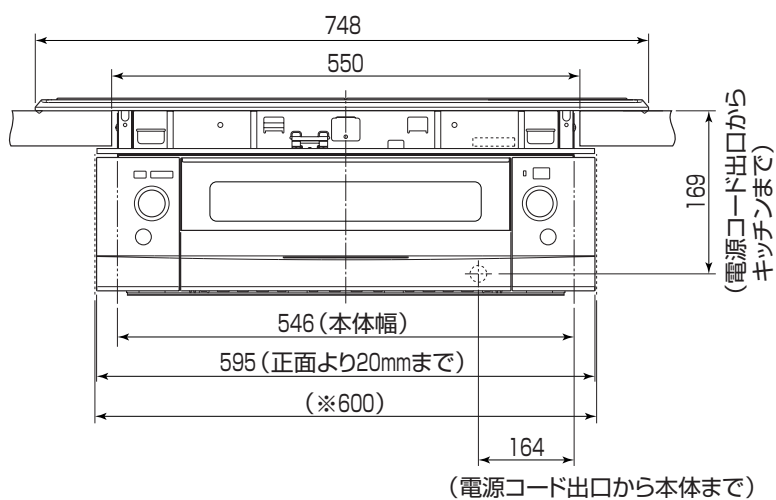


上面図



側面図

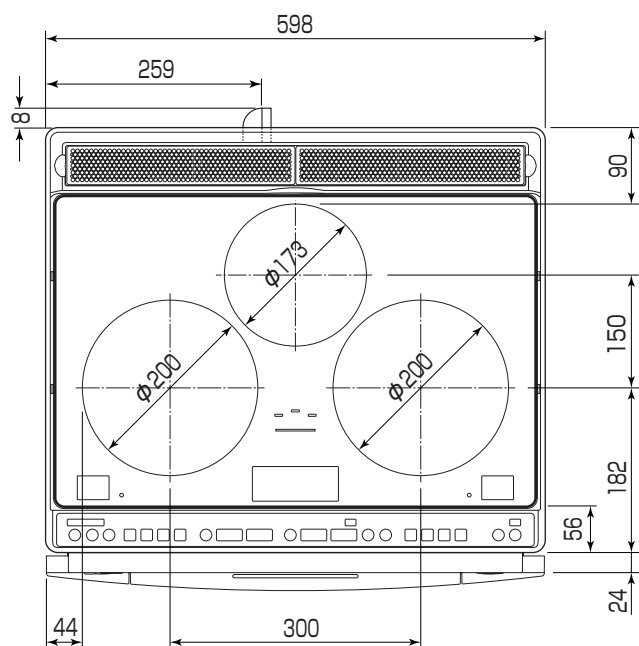
※据付の際、前面より奥行20mmまでは600mm幅の空間が必要です。



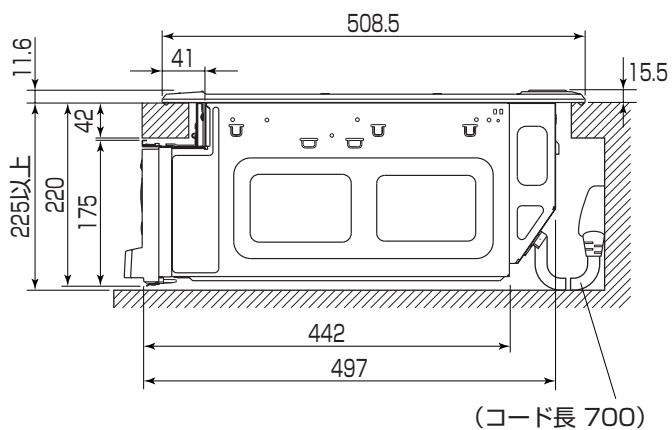
正面図

製品外形寸法図 (単位 mm)

CS-G38VNP, G38VNS, G38VS, G38V

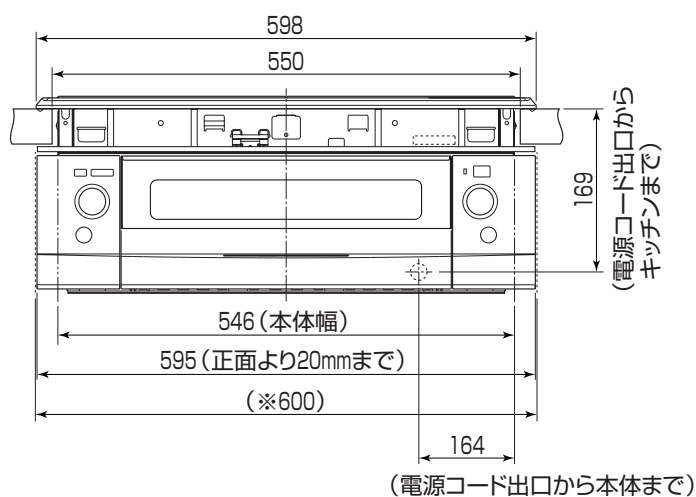


上面図



側面図

※据付の際、前面より奥行20mmまでは600mm幅の空間が必要です。



正面図

設置ポイント

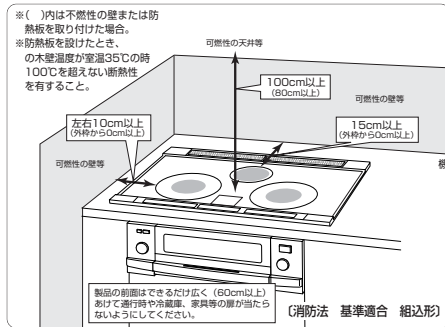
G38VNWP, G38VNWS, G38VWS
 <CS-G38VNP, G38VNS, G38VS, G38V>

設置場所の確認

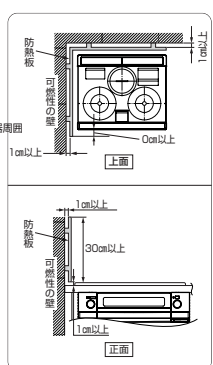
火災予防条例、電気設備技術基準に従って設置してください。

壁・天井等からの距離

■周囲が可燃性の壁の場合（火構造壁以外）



■可燃性の壁から上記の距離を離して設置できない場合



■注意

製品の金属部がシステムキッチンの金属部と接触する場合は建築物の壁中の金属（メタルラスなど）とシステムキッチンの金属部を接触しないようにするが、または、製品の金属部がシステムキッチンの金属部に接触しないように取り付けてください。（電気設備技術基準第69条で危険なよう設置することが定められています。）

電気工事

必ず電気工事士の免許をお持ちの方が行ってください。

専用回路と漏電しゃ断器の設置

■電源にブレーカー付きの専用回路を設置する

- 200V・30A以上の専用回路を設置する。
- 電源は必ず単相200Vを使用する。
- 三相三線式には絶対に接続しないでください。
- 屋内配線用電線は、単線径φ2.6mmのものを使ってください

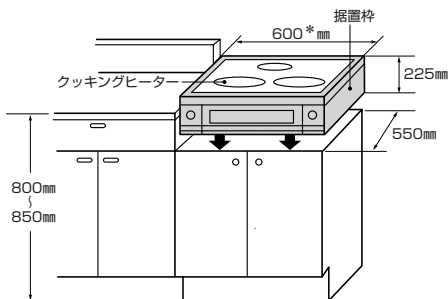
■漏電しゃ断器を必ず設置する

【推奨漏電しゃ断器】

定格電流30A、感度電流15mA

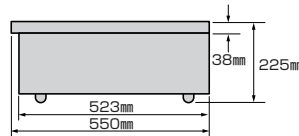
IHクッキングヒーター 据置き形設置例について

設置スペースの確認

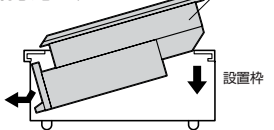


(*トッププレート幅750mmタイプ 設置枠は「CS-Z75 WAKU」枠幅750mmです。)

据置き設置枠 側面図



据付方法



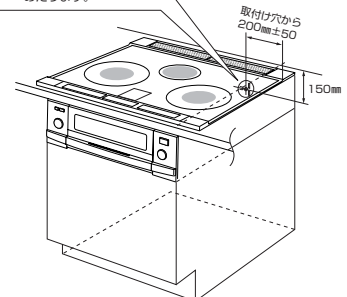
■コンセントの位置 (例)

システムキッチン背面の壁のこの位置にコンセントを設けてください。

【コンセントの向き】



※コンセントの向きに注意してください。コードがキャビネットにあたります。



上面ガラス幅600mmタイプ、ワイド750mmタイプはガラス向かい側先端より150mm

■ビルトインガスコンロをIHクッキングヒーターに取り替えるチェックポイント

1.ワークトップ開口部の横幅×奥行の寸法を確認

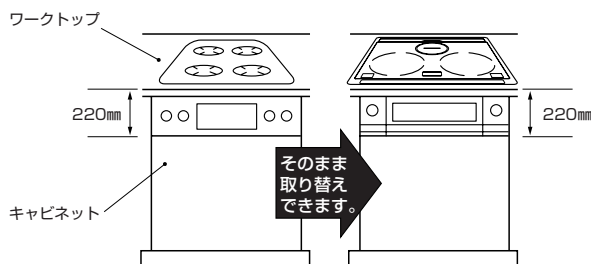
<システムキッチン加工図参照>

横幅560mm奥行460mmが一般的

(トッププレート幅750mmタイプも同寸法です)

(※横幅550mmも使用可能
 ただし、サイドガード*2コを取り外して取り付けてください。)
 *P7又はP8外形寸法図<側面図>ご参照ください。

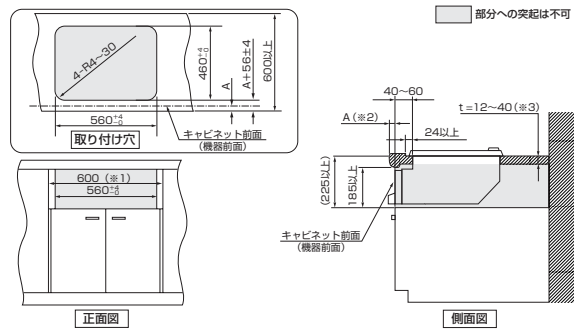
2.ワークトップまでのコンロの高さを確認



※高さ220mmが一般的

システムキッチンとの関係寸法図

単位：mm



- *1 据付の際、前面より奥行20mmまでは600mm幅の空間が必要です。
- *2 A寸法はワークトップ前面とキャビネット前面(機器前面)との差です。
- *3 ワークトップの厚みが薄いと(12mm以下)、後固定金具が固定できません。その場合は当て木を添えてください。詳しくは施工工事説明をご確認ください。

コンセントの設置

■電源コンセント……単相定格250V・30A（一極接地用）

※推奨コンセント 松下電工製：WK36301B（露出型）

WK3630（露出型）
 WF3630B（埋込型）

- 電源コードの直付けは絶対しな
- いください。
- ※直付けは製品の改造となり、故障
- や損傷の場合、保証期間内でも有
- 料修理になります。

コンセント差し込み形状




	前端より開口部までの寸法
一般的なガスメーカーの場合	A+40~60

総消費電力の切り替え方

CS-G38Vシリーズの機種は、総消費電力を5800W(工場出荷時)・4800Wの2段階に切り替えることができます。アンペアブレーカーの容量不足など、ご使用上不便があるときに選べます。

1 (電源スイッチ「切」で) すべての火力ダイヤルを押し込んだ状態にする
※チャイルドロック、中央ヒーターロックは解除した状態にする。



2 電源スイッチを「入」にする

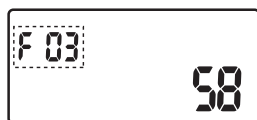
3 右IHヒーターの  を押しながら、**10秒以内**に右火力ダイヤルを右方向へ4~5回程度回す(次の画面が表示されるまで回す)



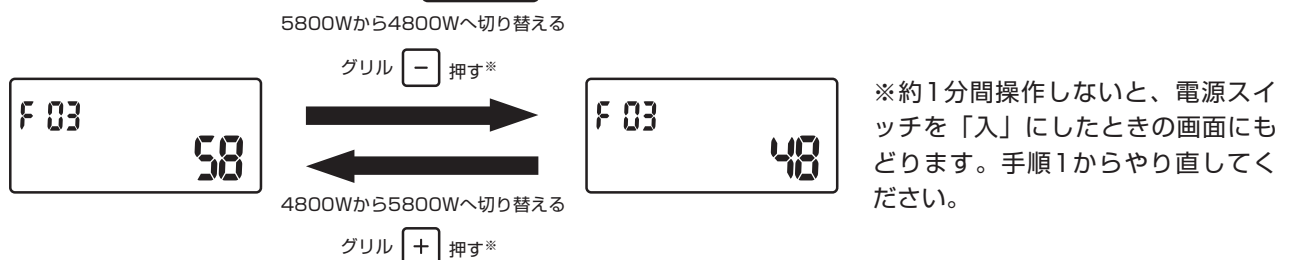
4 右IHヒーターの  を3秒押す(次の画面が表示される)

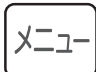


5 中央ヒーターの切タイマーキー  (または ) を押して「F03」を表示させる



6 グリル/オープンの時間キー  を押して切り替える



7  (グリルメニューキー) を押して決定する

※決定後、約1分経過するとブザーが鳴って表示が消えます。

※決定しないまま約1分経過して、電源スイッチを「入」にしたときの画面にもどってしまった時は、設定変更はされていません。手順1からやり直してください。

8 火力ダイヤルを押し込み、電源スイッチを「切」にする