

様

納入仕様書

御受領願

製品名 三菱IHクッキングヒーター〈レンジフード連動〉

形式 CS-G39HNWSR (トッププレート幅 750mm)
CS-G39HNSR (トッププレート幅 600mm)

御受領印欄

平成 年 月 日

三菱電機ホーム機器株式会社

--	--

仕様・定格

グリルディッシュ付
750mmワイド CS-G39HNWSR
600mm CS-G39HNSR

項目		CS-G39HNSR (60cm幅)	CS-G39HNWSR (75cm幅)	
定 格	電 圧	単相200V		
定 格	周 波 数	50-60Hz		
定 格	消 費 電 力	5800W (4800W切替設定可)		
基 本	周 波 数	20.1~40kHz		
高 周	波 出 力	左IH 2700W、右IH 2700W		
効 率		約90%(IH) 鉄ホーロー鍋(直径24cm)		
熱 源	口 数	3口		
ヒーター配置	右 IH	ダブルリング加熱、IH3kW ただし「3kW」キー時のみ(電磁誘導加熱)		
	左 IH	トリプルリング加熱、IH3kW ただし「3kW」キー時のみ(電磁誘導加熱)		
	中央 RH	RH1.2kW(クイックラジエントヒーター)		
	グリル	SH2.3kW(シーズヒーター)両面自動焼(2000W)、触媒ヒーター(300W)		
操作 方法	電源スイッチ	プッシュ式、45分の操作なしで自動OFF(待機電力0W)		
	火力調節つまみ	ダイヤル式(RH、グリル部はキー入力式) 凸：ON状態、凹：OFF状態		
	上面操作キー	簡単タイマーキー(最大1時間)グリル操作キー、中央ヒーターキー、パンキー、揚げ物キー、煮込みキー、3kWキー、弱中強キー、ロックキー		
		火力調節キー	(弱)火力2	(中)火力4 (強)火力8 3kW
		消費電力	300W	750W 2500W 3000W
	3kWキー	1分~10分減算タイマー OFF(同一ボタン選択式)1分刻み		
	予熱キー(中)	2秒長押し(約200℃ 指定鍋)		
	グリル	方 式	両面水無し自動焼(魚焼き)、両面水無し手動焼き	
		脱煙装置	パラジウム触媒+加熱ヒーター+「誘引ファン式」(最大300W)	
		庫内照明	ハロゲンヒーター管 60W(キー押し時のみ通電)	
		自動メニュー	3種類(姿焼、切身・ひもの、小魚)	
		焼色調節	5段階制御(80、90、100、110、120%)	
		手動焼	手動水無し方式、両面焼き(5段階)	
			オープン	150℃~250℃(10℃刻み)(温度センサー：前側、奥の2ヶ所) 設定時間 1~45分(1分刻み)
切タイマー	設定方式	左右IH：切りタイマーダイヤル、中央RH：切タイマーキー		
	設定火力	「保温」「1」「2」	10秒~5時間まで	
		「3」~「8」	10秒~1時間30分まで	
	設定時間のきざみ方	0~1分	10秒刻み	
		1~10分	30秒刻み	
		10~30分	1分刻み	
		30分~1時間30分まで	5分刻み	
1時間30分~5時間	10分刻み			
簡単タイマー	加算式タイマー 0~1時間、秒表示：1秒~9分59秒まで 分表示：10分~1時間			
レンジフード連動機能	切り替え	弱中強キー(自動運転：「中」デフォルト<押すごとに「強」→「弱」→「中」のくりかえし>)		
	強制停止	切キー(換気扇だけの運転：「弱」→「中」→「強」のくりかえし)		
	照明スイッチ	照明キー(押すごとに点灯/消灯)		
安全機能	高温注意表示	トッププレート中央に高温注意ランプ表示	IHヒーター(トッププレート) 60℃以下消灯 RHヒーター(トッププレート) 85℃以下消灯	
		正面左操作部に高温ランプ注意表示	正面操作パネル左上(グリル扉) 70℃以下消灯	
		感震器	約震度5以上で電源OFF	
	切り忘れ防止	最終操作から45分経過後		
安全装置	右IHヒーター	小物検知、異常温度(サーミスタ 250℃以上)<空だき時>		
	左IHヒーター	過負荷保護装置(電流ヒューズ20A)		
	RHヒーター	温度過昇防止(サーモスタット自動復帰OFF温度535℃) 過負荷保護装置(電流ヒューズ10A)		
	グリル	ドアスイッチ(グリルセットでON) 過負荷保護装置(サーモスタット180℃、電流ヒューズ20A)		
	冷却モーター	ロック検出機能付き		
	チャイルドロックラジエントロック	設定：ロックキー(☼)連続6秒押し。最初はチャイルドロックが設定、(☼)押すごとにチャイルドロックと中央ヒーターが切り替わる。 解除：(☼)「ロック」キーと(☺)「簡単タイマー」キーを6秒間同時押し		

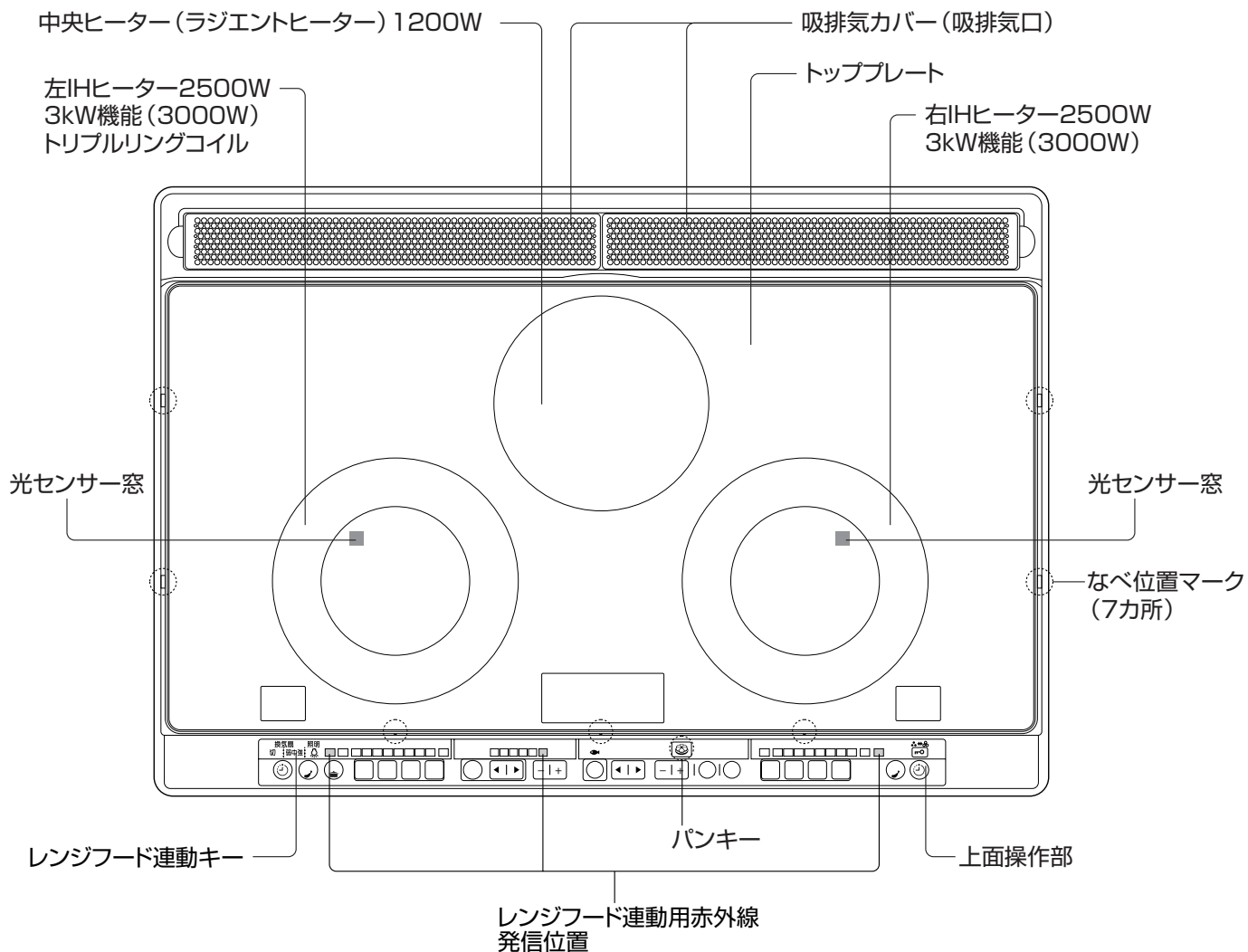
*各ヒーター省略記号/IH：インダクションヒーティング RH：ラジエントヒーター SH：シーズヒーター

仕様・定格

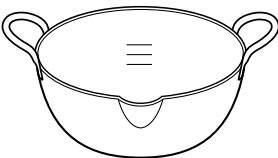
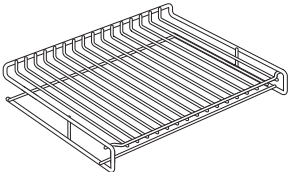
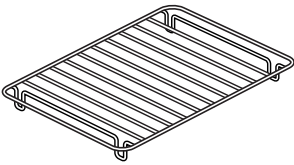
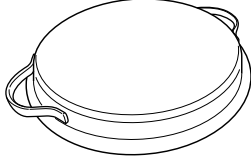
グリルディッシュ付
750mmワイド CS-G39HNWSR
600mm CS-G39HNSR

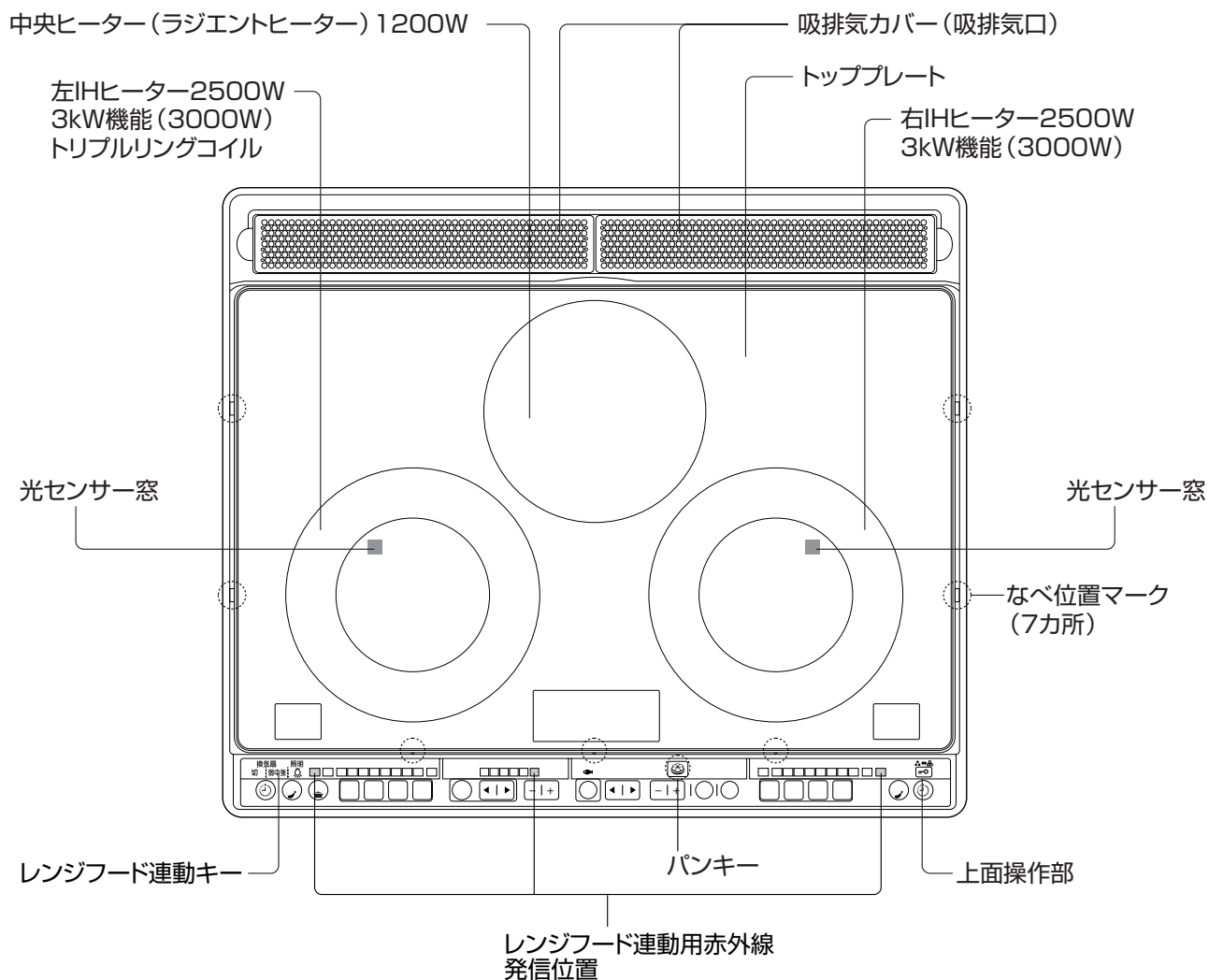
項目		CS-G39HNSR 60cm幅						CS-G39HNWSR 75cm幅					
調理モード	右IH	火力表示	保温(約80℃)		1	2	3	4	5	6	7	8	3kW
		消費電力(W)	750以下		150	300	500	750	1000	1500	2000	2500	3000*1
	左IH	火力表示	保温(約80℃)		1	2	3	4	5	6	7	8	3kW
		消費電力(W)	750以下		150	300	500	750	1000	1500	2000	2500	3000*1
	煮込み	火加減	3段階 (小鍋時は内コイルのみON-OFF動作)										
		火加減1	内コイル 300W、20秒運転→10秒停止→外コイル 300W、20秒運転→10秒停止の繰り返し										
		火加減2	内コイル 500W、60秒運転→2秒停止→外コイル 500W、60秒運転→2秒停止の繰り返し										
		火加減3	内コイル 625W、30秒運転→5秒停止→外コイル 875W、30秒運転→5秒停止の繰り返し										
	中央RH	火力表示	1		2		3		4		5		
		消費電力(W)	100		300		600		900		1200		
グリル(手動)	火力表示		1	2	3	4	5						
	消費電力(W)	上ヒーター	500	750	900	900	1200						
		下ヒーター	330	400	400	800	800						
	揚げ物	左右IH (左右同時使用可) 温度設定は100~200℃ (10℃刻み11段階) *油温180℃でプリセット *少量油200g対応キーを押すごとに(通常→200g→取消)											
	保温	0、500、750Wにて自動制御 (表示60℃)											
グリル	庫内寸法	幅363×奥行296×高さ113mm											
	受け皿	幅315×奥行245×高さ13mm											
	オープン室	庫内両側面炭コート											
外観構造	トッププレート	結晶化ガラスネオセラム 耐静荷重 65kg以上											
	外観枠	ステンレス鋼板											
	吸排気カバー	鋼板 (ホーロー加工 グレー)											
	グリル扉	耐熱強化ガラス											
レンジフード連動用発信機	発信位置	上面 (P7、P8参照) 3ヶ所											
	使用電波到達範囲	赤外線、NECフォーマット 富士工業(株)指定コード 950mm 38.0kHz・パルスT=0.56VS トッププレート面より 上方850±100mm、各発信窓より垂直15度範囲内											
電源コード	3芯キャプタイヤケーブル (丸型) /2×3.5mm ² 、1×1.25mm ² 0.7m												
電源プラグ	接地2P 30A 250V												
推奨漏電しゃ断器	定格電流30A、感度電流15mA<例>パナソニック電工； BJS3022N (HBモジュール) BSHE23022 (コンパクトタイプ) 同等品												
標準鍋 (IH)	鉄ホーロー鍋 (直径24cm)												
寸法	製品梱包	幅598×奥行554×高さ236mm						幅748×奥行554×高さ236mm					
	製品梱包込	幅660×奥行660×高さ350mm						幅820×奥行660×高さ350mm					
質量	製品	約24kg						約26kg					
	製品梱包込	約31kg						約33kg					
据付性	取付穴	560×460 (コーナR4~30以下)											
	穴位置	前から40~60mm											
	壁との距離	「設置ポイント」参照ください											
付属品 (本体同梱)	天ぷらなべ	22cm (ステンレス鋼) クローム18% 底の厚み 1.5mm											
	グリルあみ	ステンレスに耐熱フッ素塗装											
	焼きあみ	鉄線にニッケルメッキ											
	グリルディッシュ	内径260mm、深型ディッシュ、浅型ディッシュ1.5t											
機種コード	本体	ZT939T163G03						ZT939T163G13					
形名コード		47R028						47R027					
総務省電波法確認番号		AFPO35号						AFPO36号					
JANコード		4902901632037						4902901632020					

*1 P.2 3kWキー記載

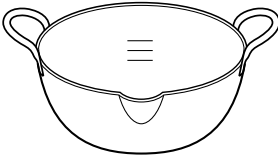
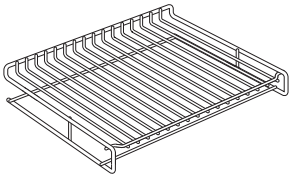
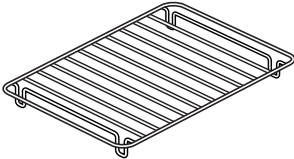
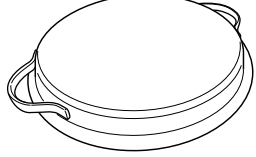


付属品

<p>天ぷらなべ [1個]</p> 	<p>グリルあみ [1個]</p>  <p>グリルの受け皿の中に入れて使う</p>	<p>焼きあみ [1個]</p>  <p>中央ヒーターの上ののせて、あぶりもの調理やもち焼きなどに使う</p>	<p>グリルディッシュ</p> <p>(上) 深型ディッシュ</p>  <p>(下) 浅型ディッシュ</p>
---	--	---	---

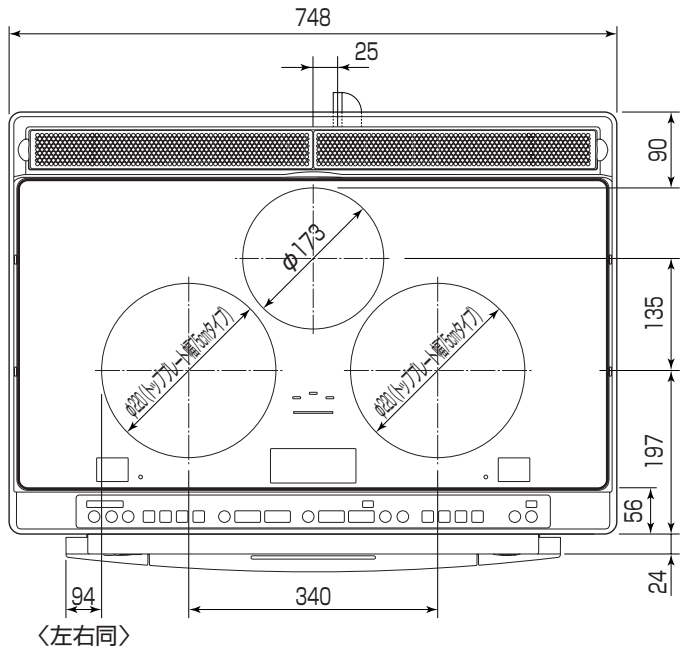


付属品

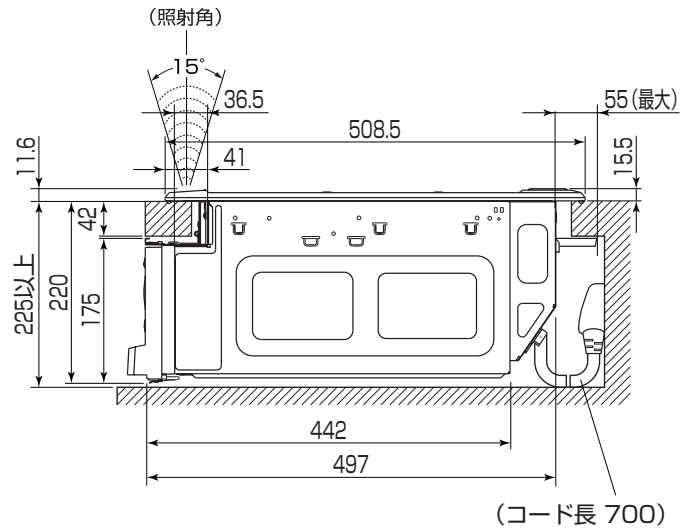
<p>天ぷらなべ [1個]</p> 	<p>グリルあみ [1個]</p>  <p>グリルの受け皿の中に入れて使う</p>	<p>焼きあみ [1個]</p>  <p>中央ヒーターの上ののせて、あぶりもの調理やもち焼きなどに使う</p>	<p>グリルディッシュ</p> <p>(上) 深型ディッシュ</p>  <p>(下) 浅型ディッシュ</p>
---	--	---	---

製品外形寸法図 (単位 mm)

CS-G39HNWSR

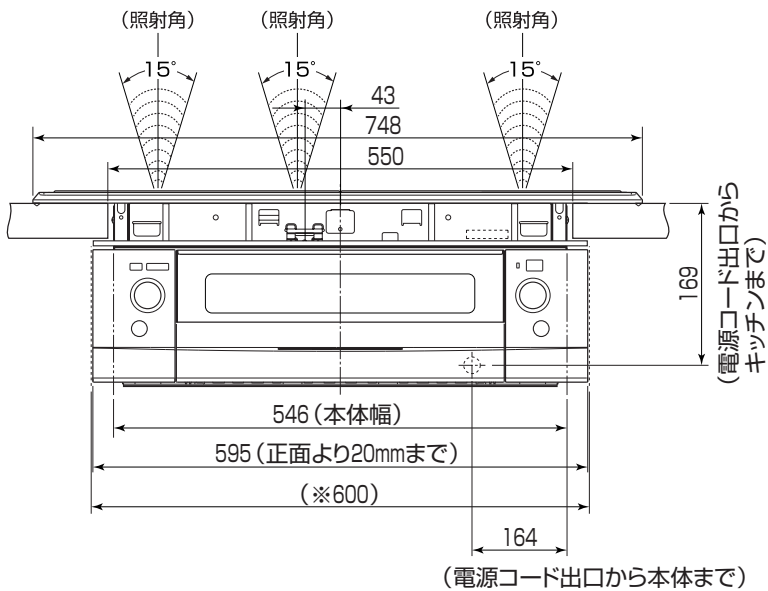


上面図



側面図

※据付の際、前面より奥行20mmまでは600mm幅の空間が必要です。



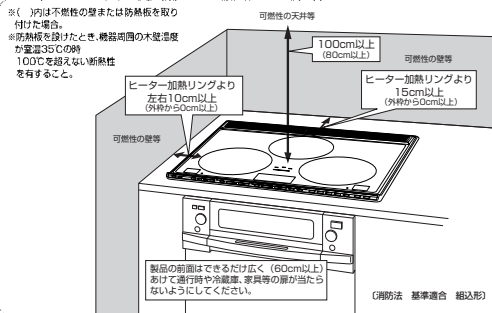
正面図

設置場所の確認

火災予防条例、電気設備技術基準に従って設置してください。

壁・天井等からの距離

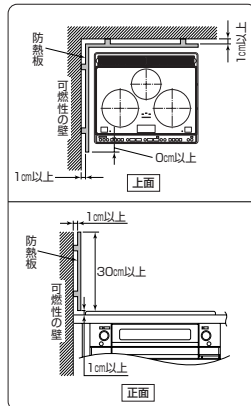
■周囲が可燃性の壁の場合（防火構造壁以外）



お願い

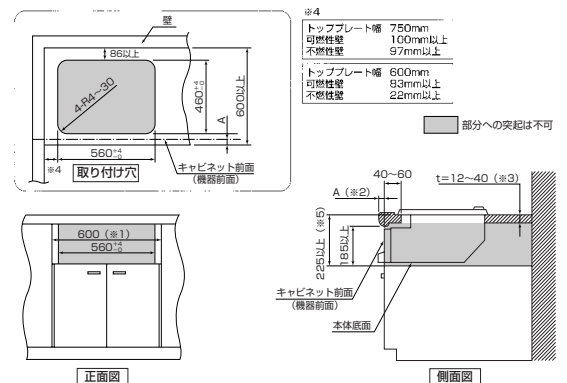
製品の金属部がシステムキッチンの金属部と接触する場合は遮断物の壁中の金具（メタルラスなど）とシステムキッチンの金属部を接触しないようにするが、または、製品の後面がシステムキッチンの金属部に接触しないように取り付けてください。（電気設備技術基準59条で危険なまよう設置することが定められています。）

■可燃性の壁から、上記の距離を離して設置できない場合
●防熱板を取り付ける



システムキッチンとの関係寸法図

単位：mm

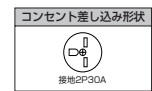


コンセントの設置

単位：mm

■電源コンセント……………単相定格250V・30A（一極接地用）
※推奨コンセント パナソニック電工製 WK36301B（露出型）WK3630（露出型）WF3630B（埋込型）

●電源コードの直付けは絶対に行わないでください。
※直付けは製品の改造となり、故障や損傷の場合、保証期間内でも有料修理になります。

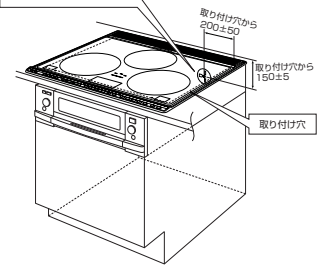


■コンセントの位置（例）

システムキッチン背面の壁のこの位置にコンセントを設けてください。



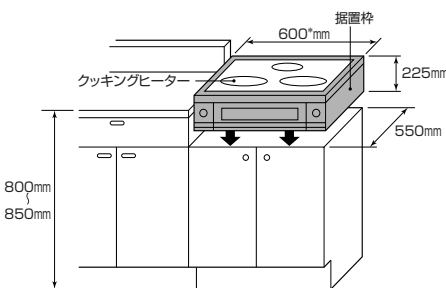
※コンセントの向きに注意してください。
コードがキャビネットにあたります。



上面ガラス幅600mmタイプ、ワイド750mmタイプはガラス向かい右側先端より150mm

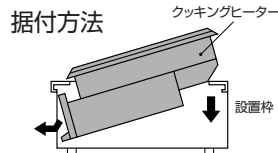
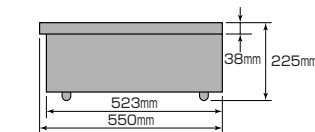
IHクッキングヒーター 据置き形設置例について

設置スペースの確認



（※トッププレート幅750mmタイプ設置枠は「CS-Z75 WAKU」枠幅750mmです。）

据置き設置枠 側面図



■ビルトインガスコンロをIHクッキングヒーターに取り替えるチェックポイント

1.ワークトップ開口部の横幅×奥行の寸法を確認

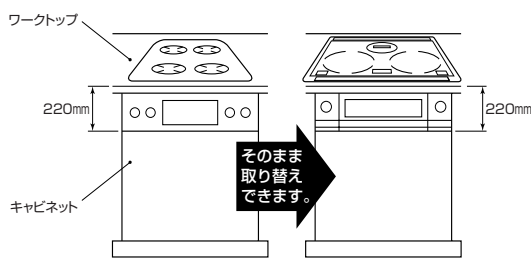
〈システムキッチン加工図参照〉

横幅560mm奥行460mmが一般的

（トッププレート幅750mm タイプも同寸法です）

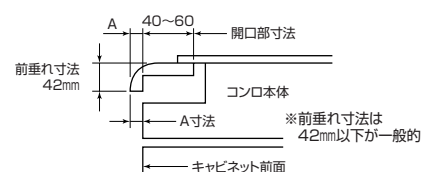
（※横幅550mmも使用可能
ただし、サイドガード*2コを取り外して取り付けてください。
*P7又はP8外形寸法図〈側面図〉で参照ください。）

2.ワークトップまでのコンロの高さを確認



※高さ220mmが一般的

3.ワークトップの前垂れ寸法の確認




	前端より開口部までの寸法
一般的なガスメーカーの場合	A+40~60

総消費電力の切り替え方

CS-G39Hシリーズの機種は、総消費電力を5800W(工場出荷時)・4800Wの2段階に切り替えることができます。アンペアブレーカーの容量不足など、ご使用上不便があるときに選べます。

1 (電源スイッチ「切」で) すべての火力ダイヤルを押し込んだ状態にする
※チャイルドロック、中央ヒーターロックは解除した状態にする。

2 電源スイッチを「入」にする

3 右IHヒーターの  を押しながら、**10秒以内**に右火力ダイヤルを右方向へ4~5回程度回す(次の画面が表示されるまで回す)





※数字は実際の表示と違う場合があります。

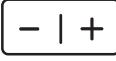
4 右IHヒーターの  を3秒押す(次の画面が表示される)



※数字は実際の表示と違う場合があります。

5 中央ヒーターの切タイマーキー  (または ) を押して「F03」を表示させる



6 グリル/オーブンの時間キー  を押して切り替える

5800Wから4800Wへ切り替える



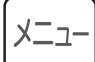
グリル  押す*

4800Wから5800Wへ切り替える



グリル  押す*

※約1分間操作しないと、電源スイッチを「入」にしたときの画面にもどります。手順1からやり直してください。

7  (グリルメニューキー) を押して決定する

※決定後、約1分経過するとブザーが鳴って表示が消えます。

※決定しないまま約1分経過して、電源スイッチを「入」にしたときの画面にもどってしまった時は、設定変更はされていません。手順1からやり直してください。

8 火力ダイヤルを押し込み、電源スイッチを「切」にする

CS-G39Hシリーズ 「音量」および「話速」の設定方法

1.音量と話速

	設定	備考
音量	4段階(切・小・中・大)	工場出荷時は「中」設定
話速	3段階(遅め・標準・速め)	工場出荷時は「標準」設定

2.操作方法

【話速設定】

[-] (マイナス) キーと [停止] キーを同時6秒押しで設定画面へ

※ [-] (マイナス) キーと [+] (プラス) キーで設定、スタートキーで決定

【音量設定】

[+] (プラス) キーと [停止] キーを同時6秒押しで設定画面へ

※ [-] (マイナス) キーと [+] (プラス) キーで設定、スタートキーで決定

※音声設定時、音声ありなし選択

話速の操作方法

- ①電源を入れる
(全てのヒーターは停止し、火力ダイヤルは押し込んでおく)
- ②グリルの [-] (マイナス) キーと [停止] キーを同時に6秒間押す

(設定画面)

「Lo」遅め

「0」標準

「Hi」速め

「Lo」(遅め)
SP Lo

「Hi」(速め)
SP Hi

- ③グリルの [-] キーと [+] キーで話速を設定する
- ④ [スタート] キー押しで決定

音量の操作方法

- ①電源を入れる
(全てのヒーターは停止し、火力ダイヤルは押し込んでおく)
- ②グリルの [+] (プラス) キーと [停止] キーを同時に6秒間押す

(設定画面)

「0」 音声なし

「1」 小

「2」 中

「3」 大

- ③グリルの [-] キーと [+] キーで音量を設定する
- ④ [スタート] キー押しで決定

※ 音声を消したい時(ブザーだけにする場合)
上記設定画面でグリルの [メニュー] キーを押す。
押す毎に設定が変わります。

「on1」 音声とブザーあり

「on2」 音声なし(ブザーのみ)