

様

納入仕様書

御受領願

製品名 三菱IHクッキングヒーター

形式 CS-H28B

御受領印欄

平成 年 月 日

三菱電機ホーム機器株式会社

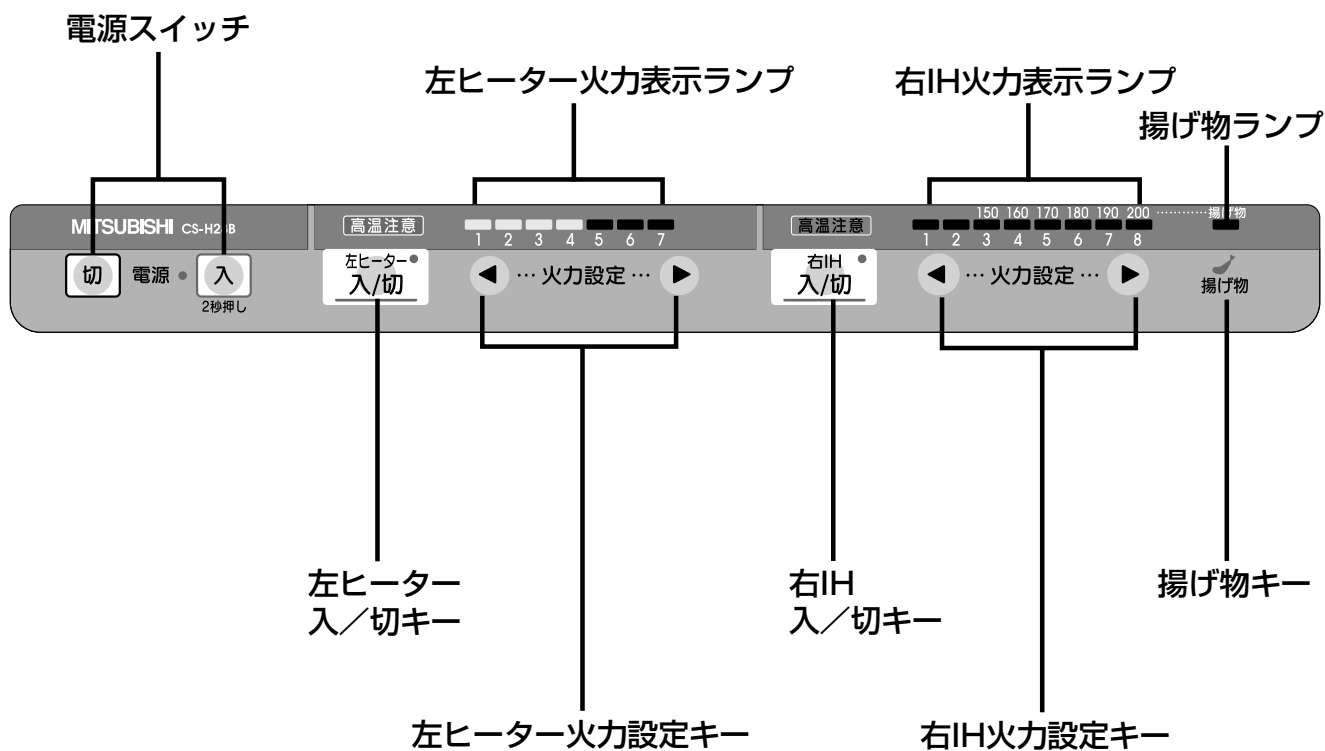
--	--

仕様・定格

CS-H28B

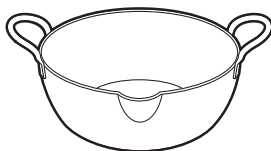
項 目		CS-H28B											
定 格 電 圧		単相 200V											
定 格 周 波 数		50-60Hz											
定 格 消 費 電 力		4000W											
基 本 周 波 数		20.8 ~ 22.7KHz											
高 周 波 出 力		右 IH 2250W											
効 率		約 90% (IH) 鉄ホーロー鍋 (直径 24cm)											
熱 源 口 数		2 口											
ヒーター配置		右		IH 2.5KW ※IH (インダクションヒーティング: 電磁誘導加熱)									
		左		RH 2.0KW ※RH (ラジエントヒーター)									
操 作 方 法		電 源 ス イ ッ チ		タクトスイッチ式 (2 秒押し) 入、切									
		操 作 部 (火 力 調 節)		タクトスイッチ式									
		自 動 キ ー		揚げ物									
安 全 機 能	高 温 注 意 表 示		高温注意表示ランプ (左、右各火力表示の中央 2ヶ所) ※ 50℃以下消灯										
	消 し 忘 れ 防 止	I H ヒ ー タ ー		45 分 (最終操作後)									
		R H ヒ ー タ ー		45 分 (最終操作後)									
安 全 装 置		I H ヒ ー タ ー		小物検知									
				異常温度 (サーミスタ 235℃)									
				過負荷保護装置 (電流ヒューズ 20A)									
		R H ヒ ー タ ー		温度過昇防止 (500℃)									
過負荷保護装置 (電流ヒューズ 20A)													
冷 却 モ ー タ ー		温度ヒューズ											
		右 I H		火力表示	1	2	3	4	5	6	7	8	
調 理 モ ー ド		天 ぶ ら		消費電力(W)	120	300	500	750	1000	1500	2000	2500	
		150、160、170、180、190、200℃ (6 段階) ※油温 180℃自動設定											
		左 R H		火力表示	1	2	3	4	5	6	7		
		消費電力(W)	100	300	500	750	1000	1500	2000				
外 観 構 造		ト ッ プ プ レ ー ト		結晶化ガラスネオセラム 耐静荷重 65Kg									
		外 観 枠		ステンレス鋼板 (ヘアライン仕上げ)									
電 源 コ ー ド		3 芯キャブタイヤケーブル(丸型)2mm ² 、0.7 m											
電 源 プ ラ グ		接置 2P 20A 250V (WKS-294)											
標 準 鍋 (I H)		鉄ホーロー鍋 (直径 24cm)											
寸 法		本 体 の み		幅 442 × 奥行 520 × 高さ 93.5 (キッチン下 79.5) (mm)									
		梱 包		幅 490 × 奥行 590 × 高さ 285 (mm)									
質 量		製 品		約 8Kg									
		梱 包 込		約 12Kg									
付 属 品 (本体同梱)		天 ぶ ら 鍋		SUS 鍋 22cm									
取 付 穴 開 口		幅 410 × 奥行 460 (mm) (公差 + 4mm、- 0mm コーナ R R4 ~ 25)											
機 種 コ ー ド 本 体		ZT939T154G01											
形 名 コ ー ド		47W011											
総 務 省 型 式 確 認 番 号		AFPNO9 号											
J A N コ ー ド		4902901467363											

操作部



付属品

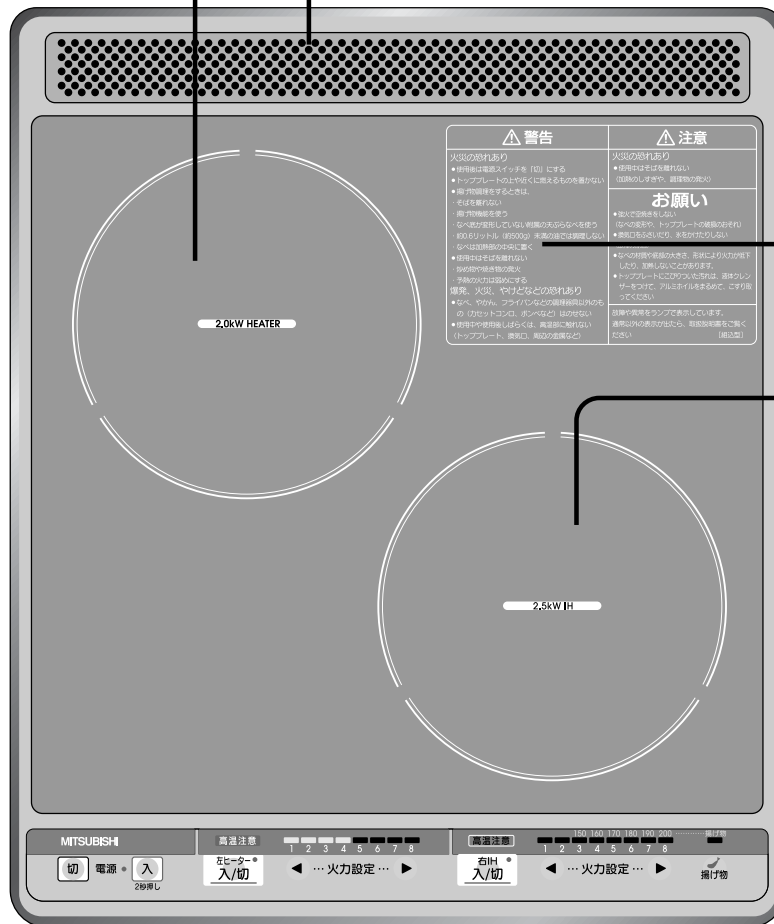
天ぷらなべ [1個] (22cm)
(消耗部品)



初めは台所用洗剤でよく洗い、一度水を沸騰させ、その熱湯をすててから使う

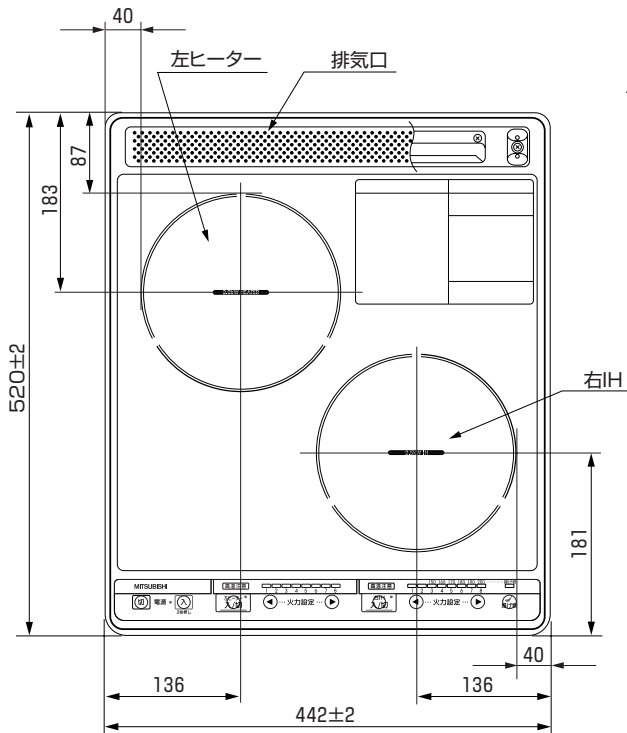
排気カバー (排気口)

左ヒーター
ラジエントヒーター
2000W

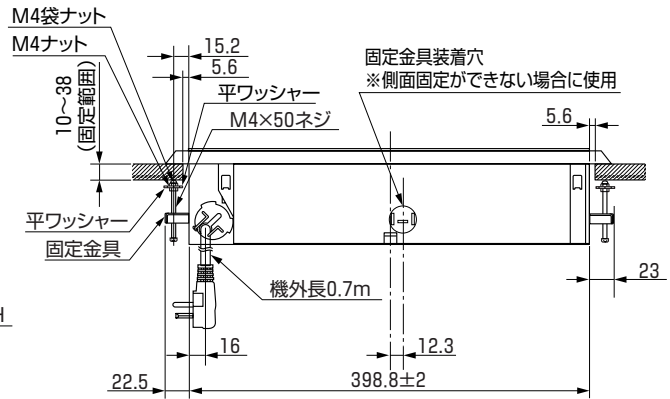


トッププレート

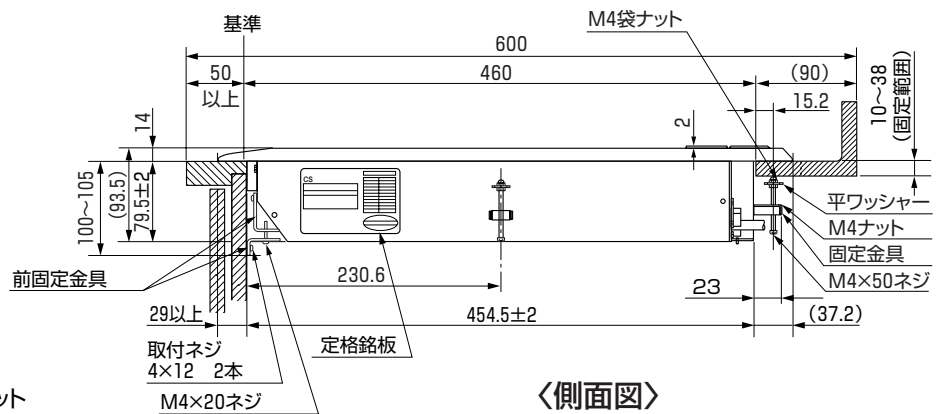
右ヒーター
2500W



〈上面図〉



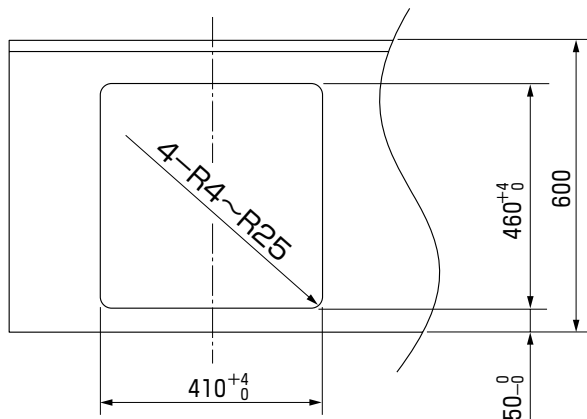
〈背面図〉



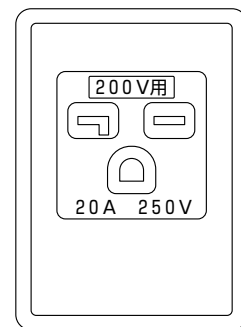
〈側面図〉

- 固定金具 (同梱品)
- ・ 前面固定金具セット 1セット
- ・ 側面 (背面) 固定金具セット 1セット

取付け穴寸法



コンセントの形状



接地2P 20A 250V
例 (WK S 294)