

様

納入仕様書

御受領願

製品名 三菱IHクッキングヒーター

形式 CS-KMG38E, EB, ES

御受領印欄

平成 年 月 日

三菱電機ホーム機器株式会社

--	--

仕様・定格

CS-KMG38E
CS-KMG38EB
CS-KMG38ES

項 目		CS-KMG38E, EB, ES									
定 格 電 圧		単相 200V									
定 格 周 波 数		50-60Hz									
定 格 消 費 電 力		5800W (4800W 切替設定可)									
基 本 周 波 数		20.5 ~ 24.5KHz									
高 周 波 出 力		左 IH 2250W、右 IH 2250W									
効 率		約 90%(IH) 鉄ホーロー鍋 (直径 24cm)									
熱 源 口 数		3 口									
ヒーター配置	右	IH2.5KW ※ IH(インダクションヒーティング: 電磁誘導加熱)									
	左	IH2.5KW ※ IH(インダクションヒーティング: 電磁誘導加熱)									
	中 央	RH1.2KW ※ RH(クイックラジエントヒーター)									
	グ リ ル	SH2.0KW ※ SH(シーズヒーター) 両面自動焼き									
操 作 方 法	電 源 ス イ ッ チ	シーソ式									
	操 作 部 (火 力 調 節)	タッチキー式									
	上 面 操 作 キ ー	揚げ物、タイマー、チャイルドロック グリル操作キー									
安 全 機 能	高 温 注 意 表 示	高温注意表示ランプ ※ 60℃以下消灯									
	消 し 忘 れ 防 止	I H ヒ ー タ ー	45 分								
		R H ヒ ー タ ー	45 分								
		グ リ ル	20 分								
安 全 装 置	I H ヒ ー タ ー	小物検知 異常温度(サーミスタ 250℃)〈空だき〉 過負荷保護装置(電流ヒューズ 20A)									
	R H ヒ ー タ ー	温度過昇防止 (サーモスタット自動復帰 OFF 温度 535℃) 過負荷保護装置 (電流ヒューズ 10A)									
	グ リ ル	ドアスイッチ(グリルセットで ON) 過負荷保護装置(サーモスタット 180℃、電流ヒューズ 20A)									
	冷 却 モ ー タ ー	温度ヒューズ									
	チャイルドロック	□ロックキー 3秒押し									
	中央ヒーターロック	□ロックキー+タイマー選択キー 3秒押し									
調 理 モ ー ド	左 右 I H	火力表示	1	2	3	4	5	6	7	8	
		消費電力(W)	120	300	500	750	1000	1500	2000	2500	
	中 央 R H	100、300、600、1200W (4 段階) 600W 以下断続加熱 100Wの通電率 (1200Wを 27 秒 OFF、 3 秒 ON) 300Wの通電率 (1200Wを 22 秒 OFF、 8 秒 ON) 600Wの通電率 (1200Wを 15 秒 OFF、 15 秒 ON)									
	グ リ ル (手 動)	強 ⊕ 900W ⊖ 800W									
			中 ⊕ 750W ⊖ 400W								
		弱 ⊕ 500W ⊖ 330W									
揚 げ 物		150、160、170、180、190、200℃ (6 段階) ※ 油温 180℃ 自動設定									

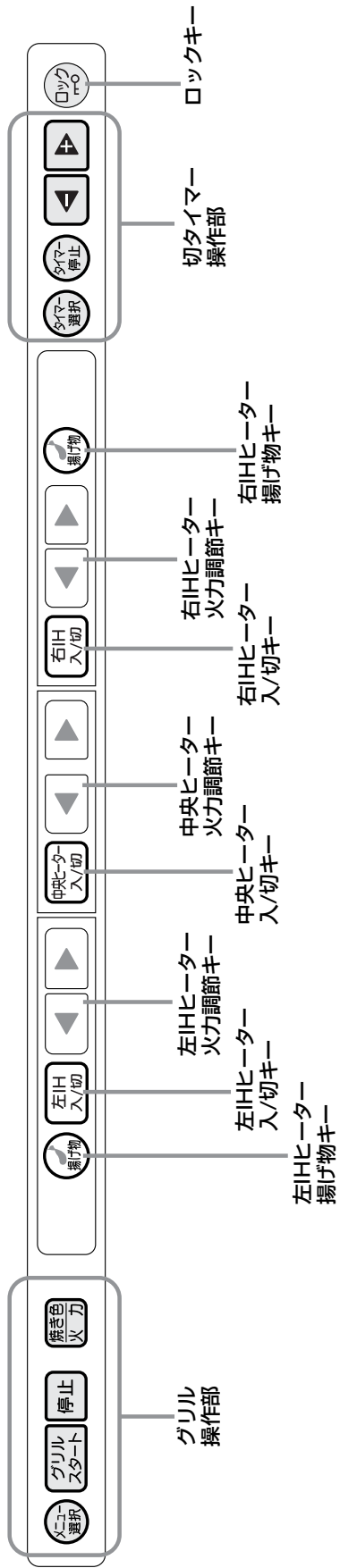
仕様・定格

CS-KMG38E
CS-KMG38EB
CS-KMG38ES

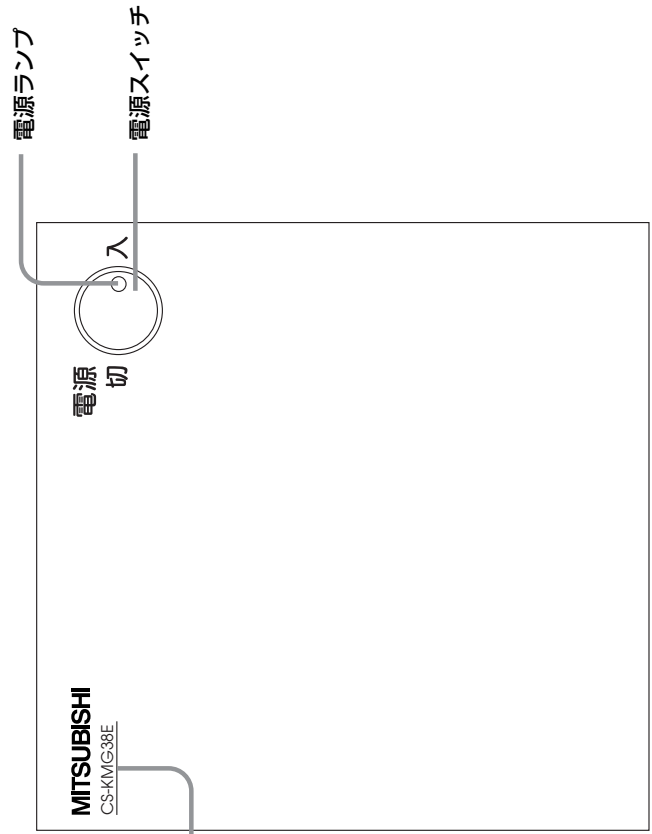
項 目		CS-KMG38E, EB, ES		
調理タイマー	右IH・左IH	5時間（1.5時間まで全出力、1.5時間以降300W以下の出力）		
	中央RH	5時間（1.5時間まで全出力、1.5時間以降300W以下の出力）		
	グリル	25分		
グリル	庫内寸法	幅333×奥行296×高さ107mm		
	受け皿	幅312×奥行247×高さ14mm（ホーロー加工）		
	オープン室	SUS（一部ホーロー仕上げ）		
外観構造	トッププレート	結晶化ガラスネオセラム 耐静荷重 65Kg以上		
	外観枠	SUS		
	吸排気カバー	鋼板（一部ホーロー加工）		
	ロースター扉	結晶化ガラス ネオセラム		
電源コード	3芯キャブタイヤケーブル（丸型）3.5mm ² 、0.7m			
電源プラグ	接地2P 30A 250V			
標準鍋（IH）	鉄ホーロー鍋（直径24cm）			
寸法	製品	幅599×奥行533×高さ232mm		
	梱包	幅660×奥行660×高さ330mm		
重量	製品	約21kg		
	梱包込	約24kg		
据付性	取付穴	560×460（コーナR5～30以下）		
	穴位置	扉から天板先端までの前うき出し寸法（A）+ 52～62mm		
	壁との距離 （外枠）	横 40mm以上 後 70mm以上		
付属品 （本体同梱）	天ぷら鍋	22cm（ステンレス鋼）クローム18%、底の厚み1.5mm		
	グリルあみ	クロムメッキ		
形名	CS-KMG38E	CS-KMG38EB	CS-KMG38ES	
機種コード 本体	ZT939T109G41	ZT939T109G61	ZT939T109G31	
形名コード	47W633	47W634	47W632	
郵政省型式確認番号	AFPNO2	AFPNO3	AFPNO1	
JANコード	4902901603686	4902901603693	4902901603679	
フロントパネル色	シルバー	ブラック	シルバー	
天板色	ブラック	ブラック	シルバー	

操作部

上面操作部



前面操作部



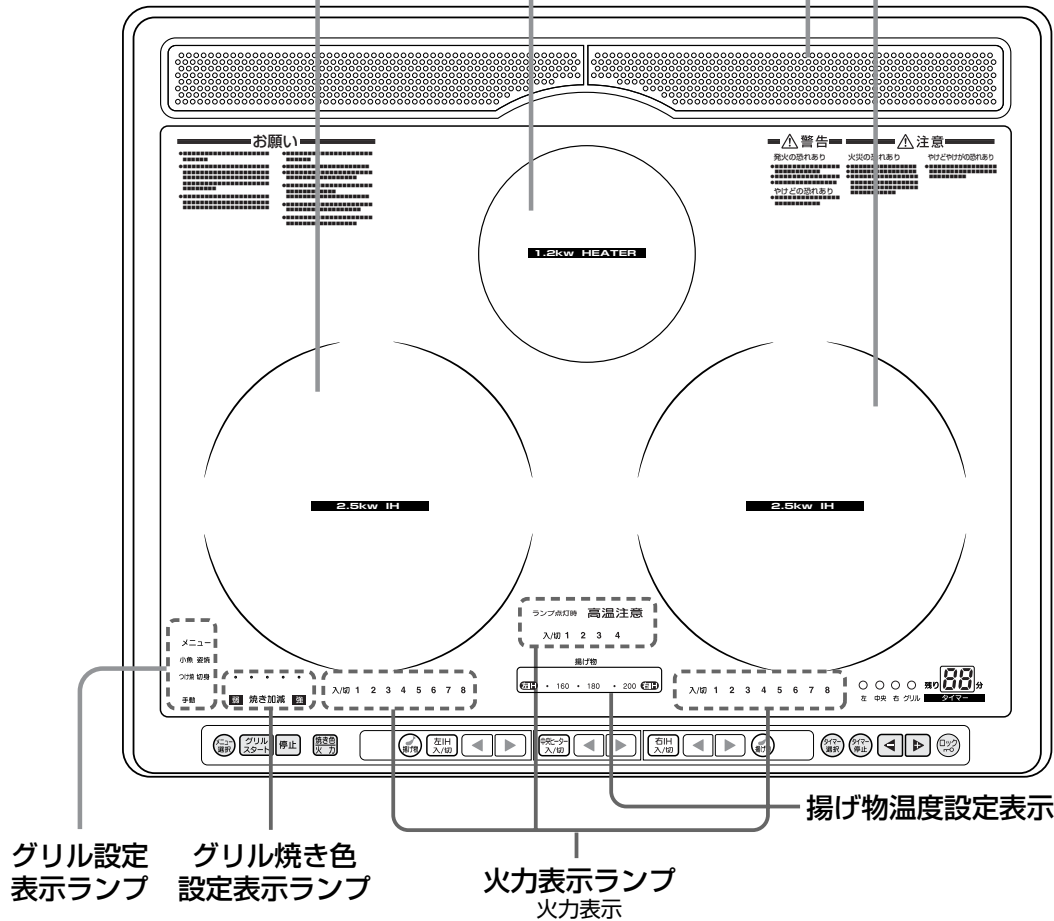
形名により変更となります

中央ヒーター
クイックラジエントヒーター1200W

左IH
IHヒーター2500W

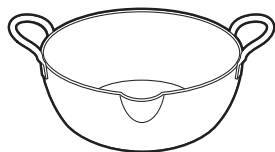
吸・排気カバー
(吸気口・排気口)

右IH
IHヒーター2500W



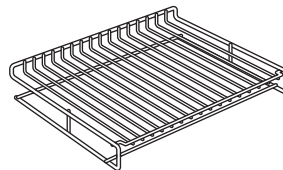
付属品

天ぷらなべ [1個]



初めは台所用洗剤でよく洗い、
一度水を沸騰させ、その熱湯
をすててから使う

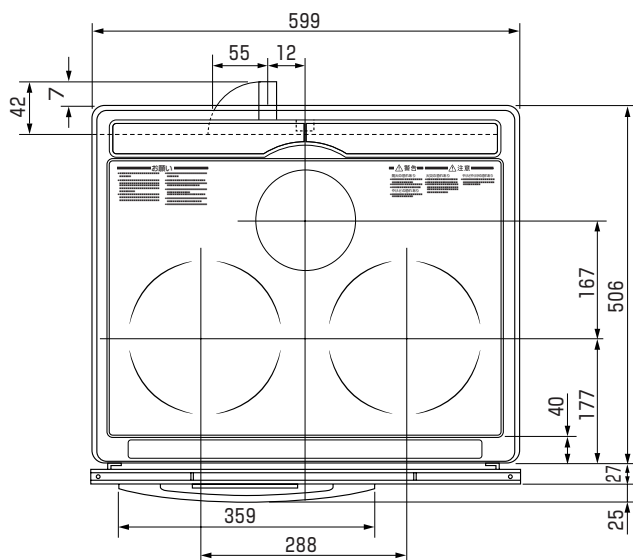
グリルあみ [1個]



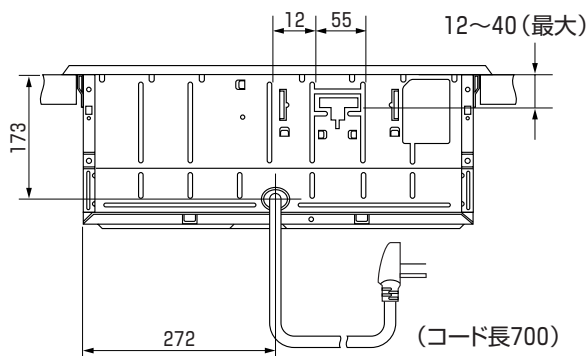
グリルの受け皿の中に入れて
使う(上下に注意して図の向
きに入れる)

製品外形寸法図 (単位mm)

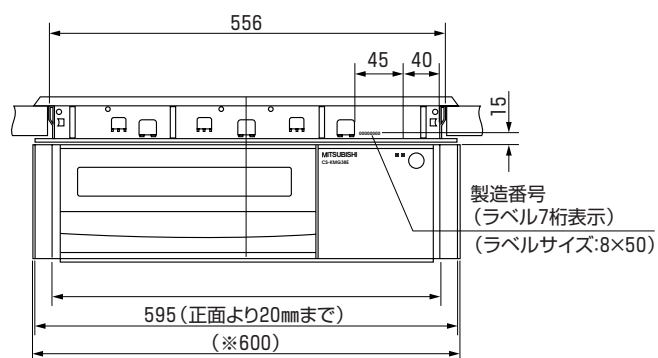
CS-KMG38E
CS-KMG38EB
CS-KMG38ES



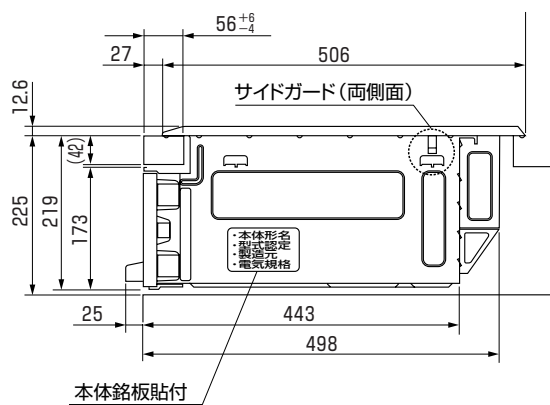
〈上面図〉



〈背面図〉

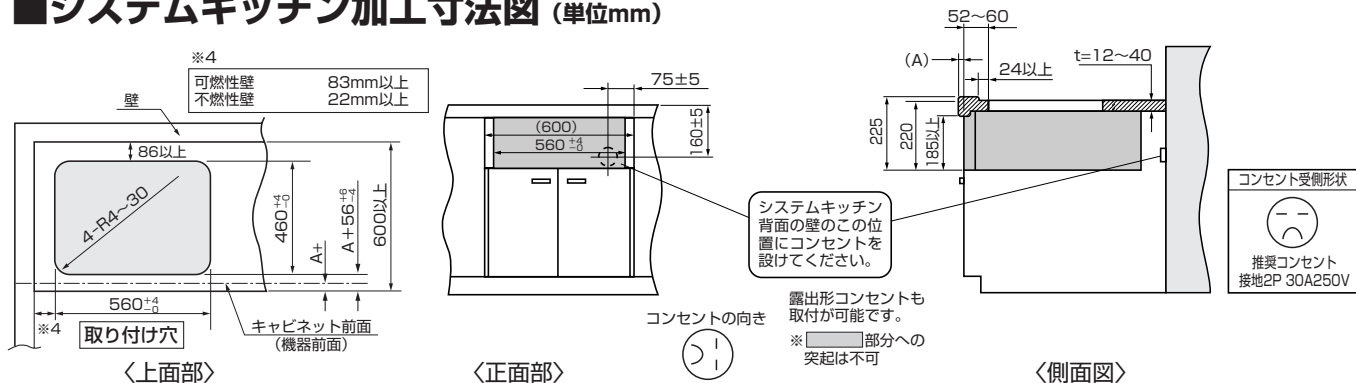


〈正面図〉



〈側面図〉

■システムキッチン加工寸法図 (単位mm)



■IHクッキングヒーター 据置き形設置例について

●単相200V専用コンセントの設置

電源は必ず漏電しゃ断器を設けたブレーカー付きの専用回路を設置してください(コンセントは専用の250V30A)。
推定漏電しゃ断器：定格電流30A、感度電流15mA

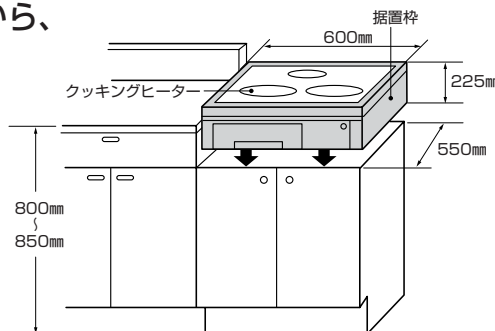
●ヒーターは定格電圧200Vですから、接地工事が必要

接地工事は第D種接地工事を行ってください。

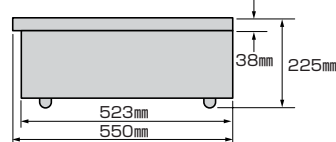
●中立線は配電板へもどす

●クッキングヒーターは火災予防上、可燃物との間を 図のように離して取り付けてください

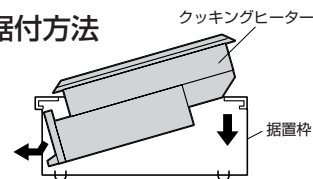
設置スペースの確認



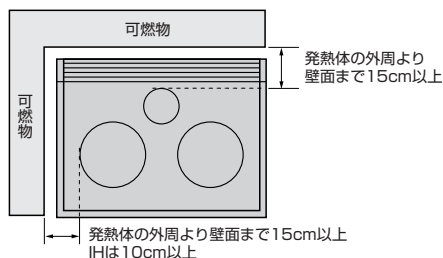
据置き設置枠 側面図



据付方法



※本体より上方まで
1m以上



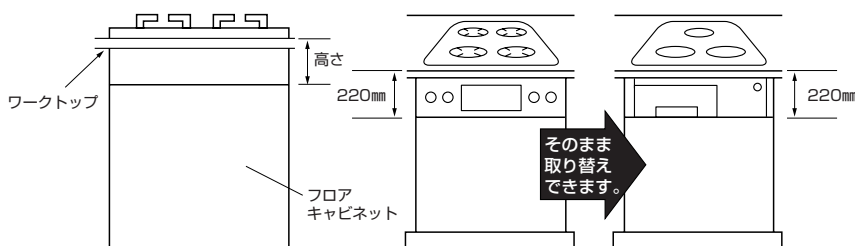
■ビルトインガスコンロをIHクッキングヒーターに取り替えるチェックポイント (当社品設置可能レベル)

1.ワークトップ開口部の横幅×奥行の寸法を確認

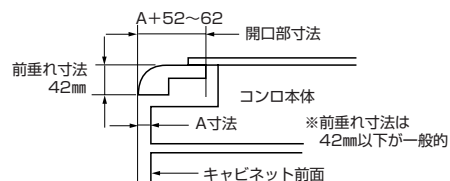
<システムキッチン加工図参照>

横幅560mm奥行460mmが一般的 (※横幅550mmも使用可能
ただし、スペーサー4コを取り外して
取付けてください。)

2.ワークトップまでのコンロの高さを確認



3.ワークトップの前垂れ寸法の確認



	前端より開口部までの寸法
一般的な ガスメーカーの場合	A+52~62