

様

納入仕様書

御受領願

製品名 三菱IHクッキングヒーター〈ニロビルトイン〉

形式 CS-PG21HS (トッププレート幅600mm)

御受領印欄

平成 年 月 日

三菱電機ホーム機器株式会社

--	--

仕様・定格

CS-PG21HS

項 目		CS-PG21HS (60cm幅)		
定 格 電 圧		単相200V		
定 格 周 波 数		50-60Hz		
定 格 消 費 電 力		5800W (4800W切替設定可)		
基 本 周 波 数		左IH：約22～30kHz、右IH：約21～34kHz		
高 周 波 出 力		左IH：約2700W、右IH：約2700W		
効 率		約90% 左IH：SUS430 (27cm)、右IH：SUS430 (24cm)		
I H 使 用 鍋 寸 法 (鍋底)		左IH：12～30cm、右IH：12～24cm		
熱 源 口 数		2口		
ヒーター配置	右 I H	ダブルリングコイル 11段階：保温、火力1～8、3kW (1～10分 1分刻み) (電磁誘導加熱)		
	左 I H	びっくリングコイル 11段階：保温、火力1～8、3kW (1～10分 1分刻み) (電磁誘導加熱)		
	グリル	両面自動焼SH2.0kW (シーズヒーター) 庫内照明用八口ゲンヒーター100W		
操 作 方 法	電 源 ス イ ッ チ		前面配置：プッシュ式、15分の操作なしで自動OFF (待機電力 0)	
	火 力 調 節 つ ま み		ダイヤル式 (グリル部はキー入力式) 凸 ON状態、凹 OFF状態	
	上 面 操 作 キ ー		タクトスイッチ PETシート 揚げ物キー (左右)、3kWキー、煮込みキー、予熱キー、ゆでものキー 簡単タイマーキー (最大1時間)、グリル操作キー、ロックキー	
	グ リ ル	自 動	方 式	両面水無し自動焼 (魚焼き)、両面水無し手動焼き
			メ ニ ュ ー	3種類 (姿焼、切身・ひもの、小魚)
			焼 色 調 節	5段階 (80、90、100、110、120%)
		手 動	グ リ ル (手動設定)	火力1～5 設定時間 1～45分 (1分刻み)
			オ ー プ ン (手動設定)	温度設定 150℃～250℃ (10℃刻み) (温度センサー有り) 設定時間 1～45分 (1分刻み)
			あ た た め	1段階 (上ヒーター：600W、下ヒーター：400W) 設定時間 1～30分 (1分刻み)
	脱 煙 装 置			“パラジウム+” プラチナ+パラジウム触媒+誘引排気ファン
	切 タイ マ ー	設 定 方 式	専用ダイヤル	
		設 定 火 力	「保温」 「1」 「2」	10秒～5時間まで
			「3」～「8」	10秒～1時間30分まで
		設 定 時 間 の 刻 み 方	0～1分	10秒刻み
			1～10分	30秒刻み
			10～30分	1分刻み
	30分～1時間30分まで		5分刻み	
	1時間30分～5時間	10分刻み		
	安 全 機 能	高 温 注 意 表 示		IHヒーター (トッププレート) 約50℃以下消灯 正面操作パネル左上 (グリル扉) 約60℃以下消灯
		感 震 器		震度5以上で電源OFF
切 り 忘 れ 防 止		45分 (調理の最終操作から)		
安 全 装 置	左 IH ヒ ー タ ー	小物検知、異常温度 (サーミスタ 250℃以上) <空焼き> 過負荷保護装置 (電流ヒューズ20A)		
	右 IH ヒ ー タ ー	小物検知、異常温度 (サーミスタ 250℃以上) <空焼き> 過負荷保護装置 (電流ヒューズ20A)		
	オ ー プ ン / グ リ ル	過負荷保護装置 (サーモスタット180℃、電流ヒューズ20A)		
	冷 却 モ ー タ ー	ロック検出機能付き		
	チャイルドロック	ロックキー 設定：ロックキー連続3秒押し 解除：ロックキーと右簡単タイマーキーの同時押し連続3秒		

*各ヒーター省略記号/IH：インダクションヒーティング SH：シーズヒーター

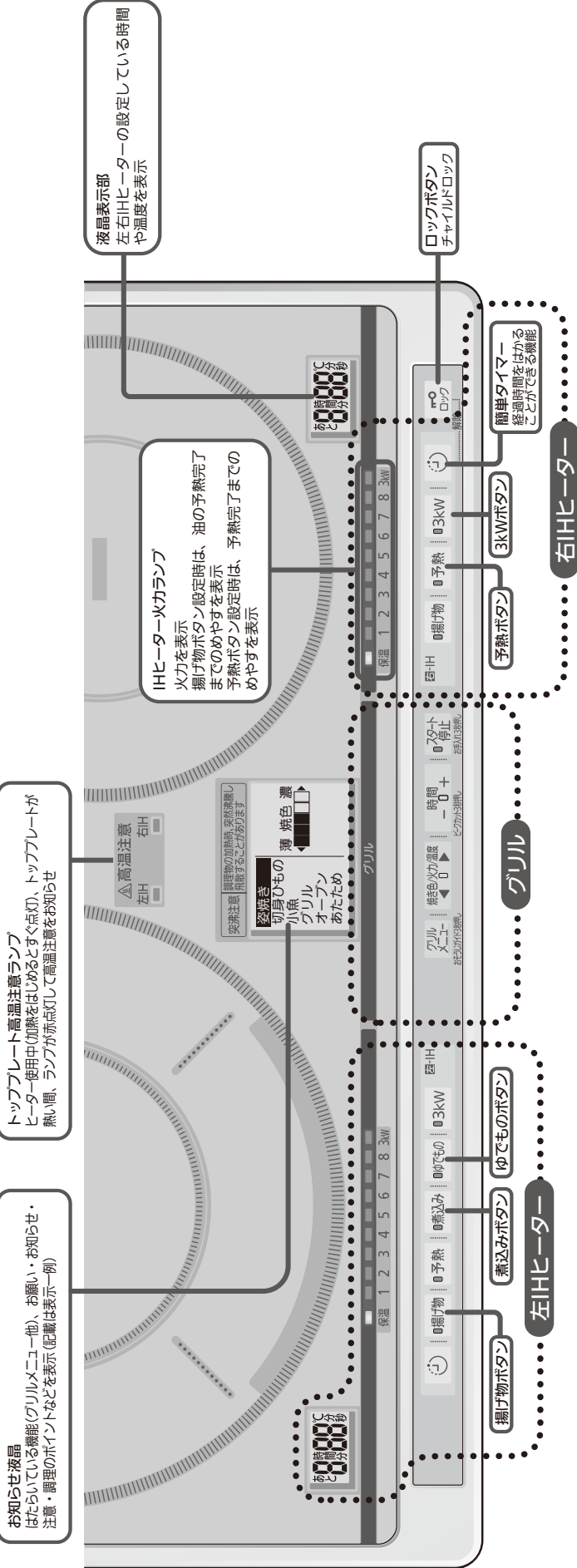
仕様・定格

CS-PG21HS

項 目			CS-PG21HS (60cm幅)															
調理モード	左/右IH	火力表示	保温	1	2	3	4	5	6	7	8	3kW						
		消費電力(W)	750以下	150	200	300	400	500	625	750	875	1000	1250	1500	1750	2000	2250	2500
	左IH	煮込み	火加減 3段階 (小鍋時は内コイルon-off、異形鍋時は配置場所判断機能有)															
			火加減1 内コイル200W30秒+停止3秒+外コイル (前後)300W30秒+停止3秒+外コイル (左右)300W30秒+停止3秒+内コイルにもどる															
			火加減2 内コイル400W30秒+停止3秒+外コイル(前後)560W、(左右)560W) +停止3秒+内コイルにもどる 火加減3 内コイル810W30秒+停止3秒+外コイル(前後)750W、(左右)750W) +停止3秒+内コイルにもどる															
	左IH	ゆでもの	火加減 3段階 (小鍋時は内コイルのみ、異形鍋時は配置部+内コイル切換)															
			火加減1 (内コイル800W 外コイル (前後)350W (左右)350W) 60秒+停止2秒+ (内コイル650W 外コイル (前後)300W (左右)300W) 20秒+停止2秒+ (内コイル650W 外コイル (前後)300W (左右)300W) 20秒+停止2秒+繰り返す															
			火加減2 (内コイル1050W 外コイル (前後)350W (左右)350W) 60秒+停止1秒+ (内コイル350W 外コイル (前後)700W (左右)700W) 20秒+停止1秒+ (内コイル975W 外コイル (前後)325W (左右)325W) 20秒+停止1秒+繰り返す 火加減3 (内コイル1300W 外コイル (前後)350W (左右)350W) 60秒+停止1秒+ (内コイル417W 外コイル (前後)729W (左右)729W) 20秒+停止1秒+ (内コイル1085W 外コイル (前後)395W (左右)395W) 20秒+停止1秒+繰り返す															
	グリル(手動)	火力表示		1	2	3	4	5										
		消費電力(W)	上ヒーター	500	750	900	900	1200										
		下ヒーター	330	400	400	800	800											
	揚げ物	左右IH「揚げ物キー」押しで180℃。 温度設定は100~200℃ (10℃刻み11段階)																
	予熱	左右IH「予熱キー」押しで190℃。 温度設定は160℃、190℃、220℃ (3段階)																
グリル	庫内寸法	幅363×奥行296×高さ113mm																
	受け皿	幅315×奥行245×高さ13mm																
	オープン室	脱臭炭コーティング (上面除く)																
外観構造	トッププレート	結晶化ガラス「ネオセラム」 耐静荷重 65kg以上																
	外観枠	ステンレス鋼板																
	吸・排気カバー	スリット式 アルミ押し出し (アルマイト処理)																
	グリル扉	耐熱強化ガラス																
電源コード	3芯キャブタイヤケーブル (丸型) 2×3.5mm ² +1×1.25mm ² 0.7m																	
電源プラグ	接地2P 30A 250V																	
標準鍋 (IH)	左IH : SUS430 (27cm) 右IH : SUS430 (24cm)																	
寸法	製品	幅598×奥行555×高さ237mm																
	梱包	幅660×奥行660×高さ350mm																
重量	製品	約23kg																
	梱包込	約28kg																
据付性	取付穴	560×460 (コーナR4~30)																
	穴位置	前から40~60mm																
		横 可燃性壁 97mm以上 不燃性壁 26mm以上																
		後 86mm以上																
付属品 (本体同梱)	専用天ぷらなべ	22cm (ステンレス鋼) クローム18% 底の厚み1.5mm																
	グリルあみ	ステンレス+耐熱フッ素塗装																
	吸気口ホルダー	右用 1個 (組込済にて出荷)																
本体形名	CS-PG21HS																	
機種コード	ZT939T175G21																	
形名コード	47R045																	
総務省電波法確認番号	AFPQ06号																	
JANコード	4902901668623																	

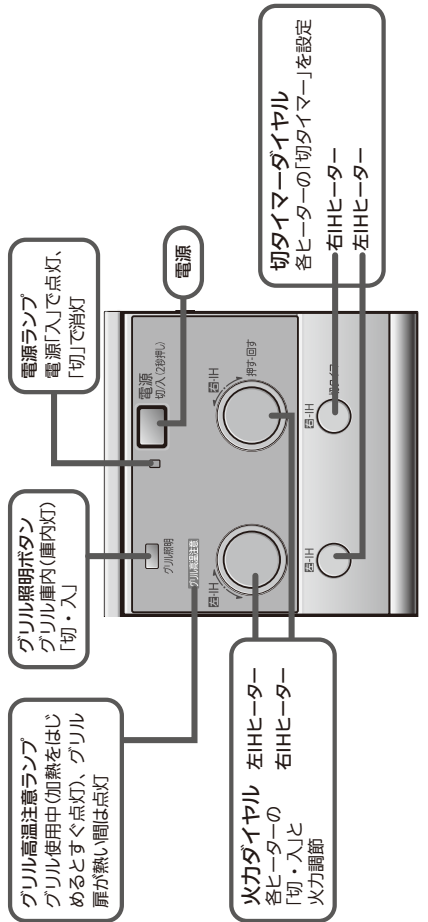
(イラストのランプ、左右液晶表示部は説明のためにすべて点灯。
お知らせ液晶は表示の一例です。)

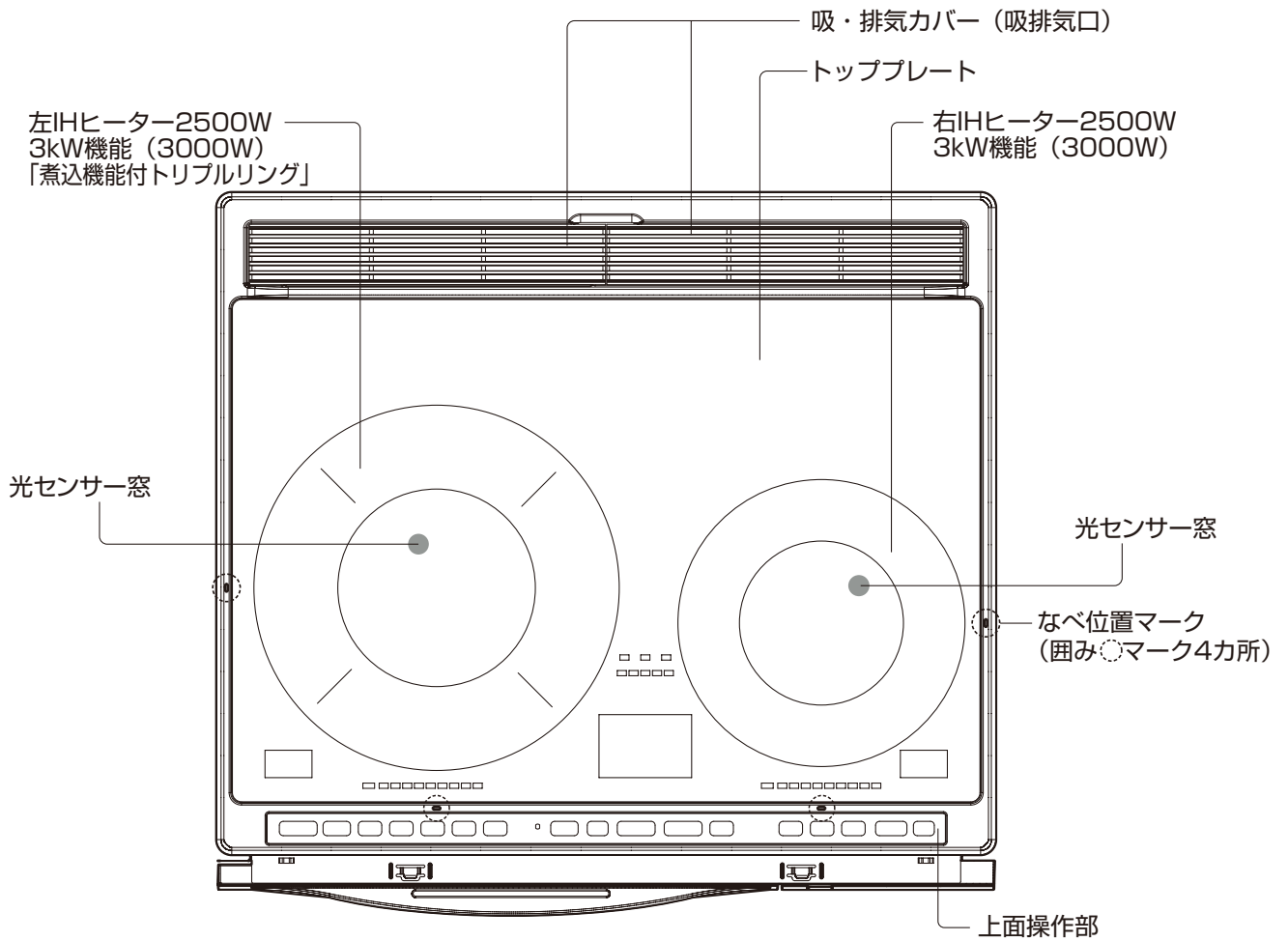
上面操作部・表示部



前面操作部

(イラストは説明のためにすべて点灯)



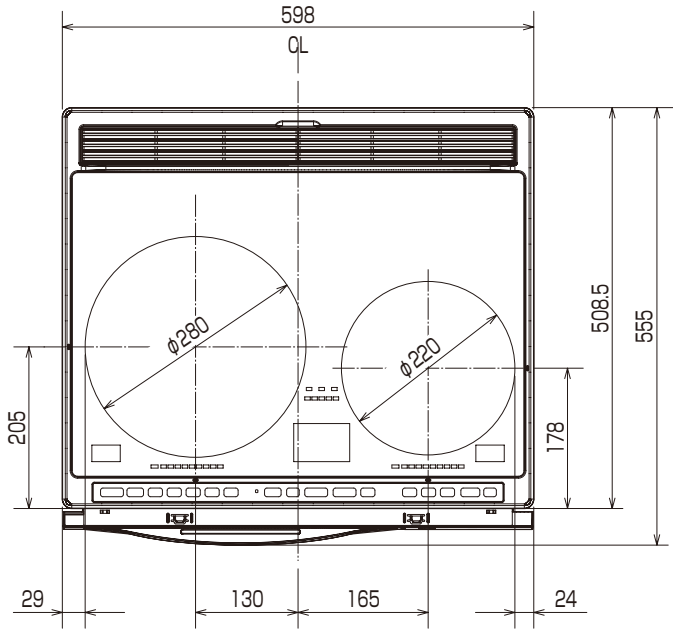


付属品

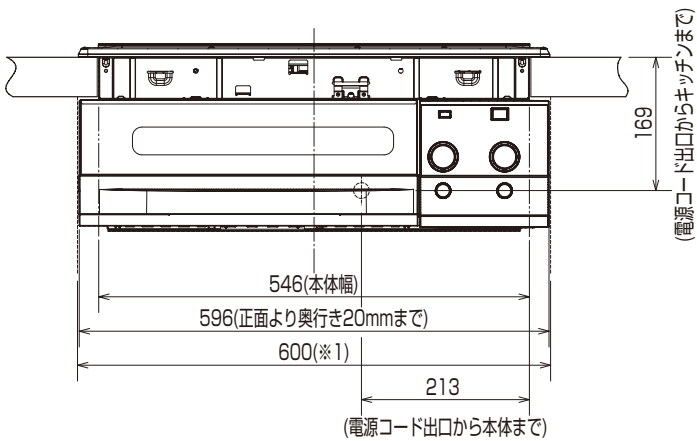
<p>専用天ぷらなべ [1個]</p>  <p>M26 640 340TN</p>	<p>グリルあみ [1個]</p>  <p>グリルの受け皿の中に入れて使う</p>	<p>吸気口ホルダー (本体吸・排気カバー下に組込済)</p>  <p>1ヶ</p>
--	--	---

製品外形寸法図 (単位mm)

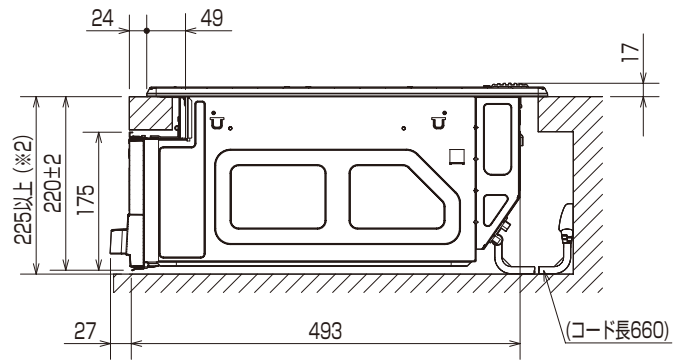
CS-PG21HS



上面図



正面図



側面図

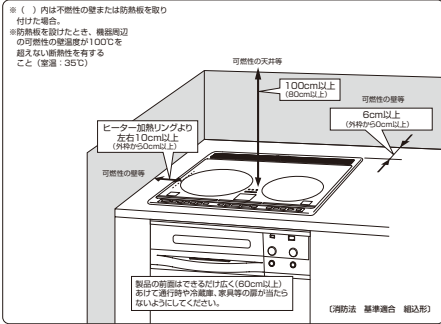
- ※1 据付の際、前面より奥行20mmまでは600mm幅の空間が必要です。
- ※2 本体底面孔をふさがないように225mm以上の高さが必要です。

設置場所の確認

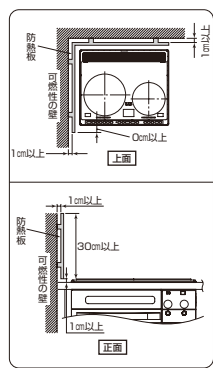
火災予防条例、電気設備技術基準に従って設置してください。

壁・天井等からの距離

■周囲が可燃性の壁の場合(防火構造壁以外)



■可燃性の壁から、左記の距離を離して設置できない場合



お願い

製品の金属部がシステムキッチンの金属部と接触する場合は建築物の壁中の金属(メタルラスなど)とシステムキッチンの金属部を接触しないようにするか、または、製品の金属部がシステムキッチンの金属部に接触しないように取り付けてください。(電気設備技術基準第59条で危険なまきよう設置することが定められています。)

電気工事

必ず電気工事士の免許をお持ちの方が行ってください。

専用回路と漏電しゃ断器の設置

■電源にブレーカー付きの専用回路を設置する

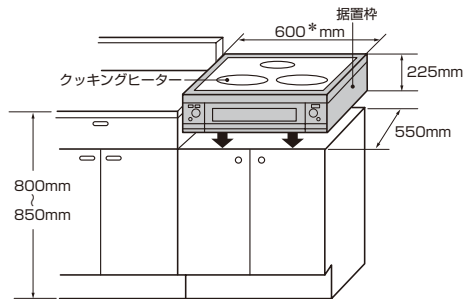
- 200V・30A以上の専用回路を設置する。
- 電源は必ず単相200Vを使用する。
- 三相三線制には絶対に接続しないでください。
- 屋内配線用電線は、線径φ2.6mm以上のものを使ってください。

■漏電しゃ断器を必ず設置する

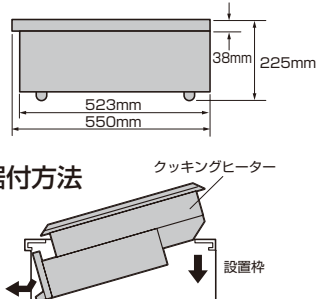
【推奨漏電しゃ断器】
 定格電流30A、感度電流15mA
 パナソニック電工：BJS3022N(HBモジュール)
 BSHE23022(コンパクトタイプ)

IHクッキングヒーター 据置き形設置例について

設置スペースの確認



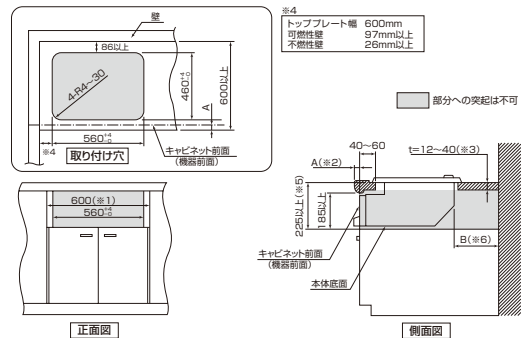
据置き設置枠 側面図



(* トッププレート幅750mmタイプ 設置枠は「CS-Z75 WAKU」枠幅750mmです。)

システムキッチンとの関係寸法図

単位：mm



正面図

側面図

- *1 据付の際、前面より奥行20mmまでは600mm幅の空間が必要です。
- *2 A寸法はワークトップ前面とキャビネット前面(機器前面)との差です。
- *3 ワークトップの厚みが薄いと(12mm以下)、後固定金具が固定できません。その場合は当て木を添えてください。▶P.8 手順4参照
- *4 取り付け穴と壁の距離については上記図中参照ください。
- *5 本体前面孔をひきかきないように25mm以上の厚さが必要です。
- *6 B寸法は、ワークトップ取り付け穴と背板の寸法で80mm以上あれば/パナソニック電工製の露出コンセント(WK36301B)が使えます。

コンセントの設置

単位：mm

■電源コンセント……単相定格250V・30A(一極接地用)

※推奨コンセント パナソニック電工製 WK36301B(露出型)
 WK3630(露出型)
 WF3630B(埋込型)

- 電源コードの直付けは絶対にしないでください。
- ※直付けは製品の改造となり、故障や損傷の場合、保証期間内でも有料修理になります。



■コンセントの位置(例)

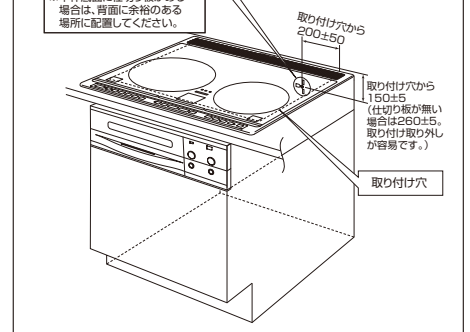
システムキッチン背面の壁のこの位置にコンセントを設けてください。



※コンセントの向きに注意してください。

コードがキャビネットにあたります。

※本体底面に仕切り板がある場合は、背面に余裕のある場所に配置してください。



■ビルトインガスコンロをIHクッキングヒーターに取り替えるチェックポイント

1.ワークトップ開口部の横幅×奥行の寸法を確認

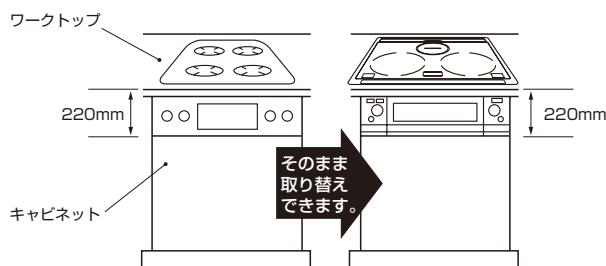
<システムキッチン加工図参照>

横幅560mm奥行460mmが一般的

(トッププレート幅750mmタイプも同寸法です)

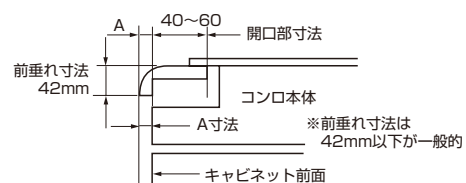
(※横幅550mmも使用可能
 ただし、サイドガード*2コを取り外して取り付けください。)
 *P7又はP8外形寸法図(側面図)をご参照ください。

2.ワークトップまでのコンロの高さを確認



※高さ220mmが一般的

3.ワークトップの前垂れ寸法の確認



	前端より開口部までの寸法
一般的なガスメーカーの場合	A+40~60

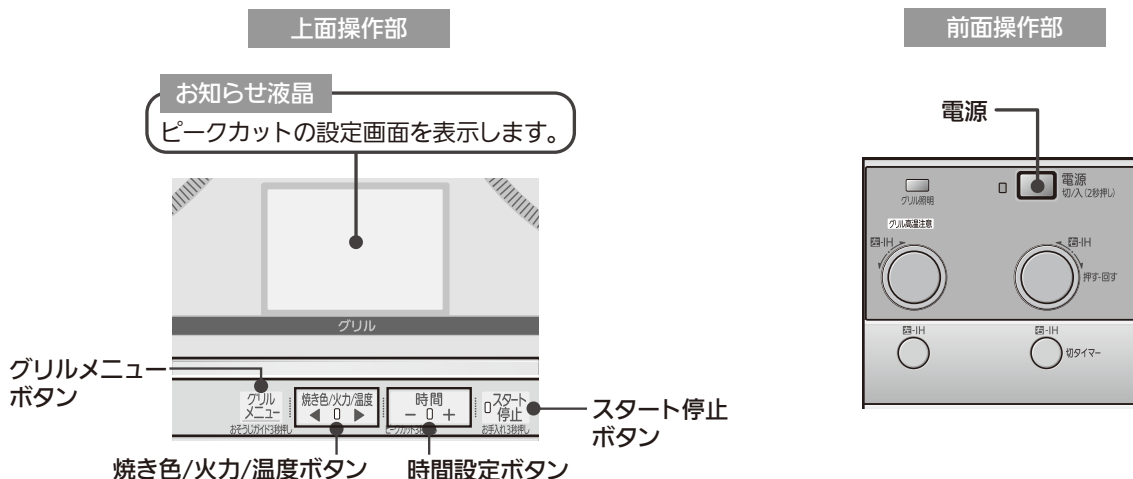
ピークカット設定：(総消費電力の切り替え方)

特長

総消費電力(5800W、4800W)を切り替えます。(工場出荷時は5800Wに設定しています)

※総消費電力を4800Wに設定した場合は、高火力を避けるか、他のヒーターの火力を弱めてください。

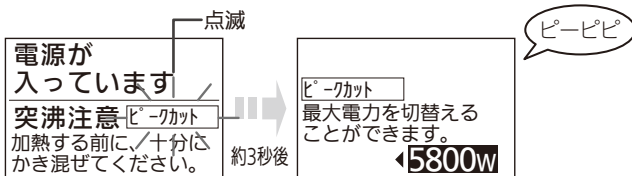
「ヒーターの火力・使用制限について」



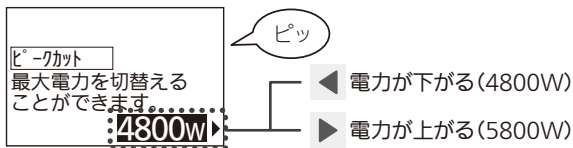
1 電源 切/入 (2秒押し) 「入」にする
(ピッと鳴るまで押す)

電源 切/入 (2秒押し) ピッ

2 グリルの時間設定ボタン
— 押す (約3秒長押し)



3 焼き色/火力/温度 押して設定する



4 スタート停止 押す (設定完了)

※ 押さないと設定は変更されません。

5 終わったら 電源 切/入 (2秒押し) 「切」にする

電源 切/入 (2秒押し) ピー

お知らせ

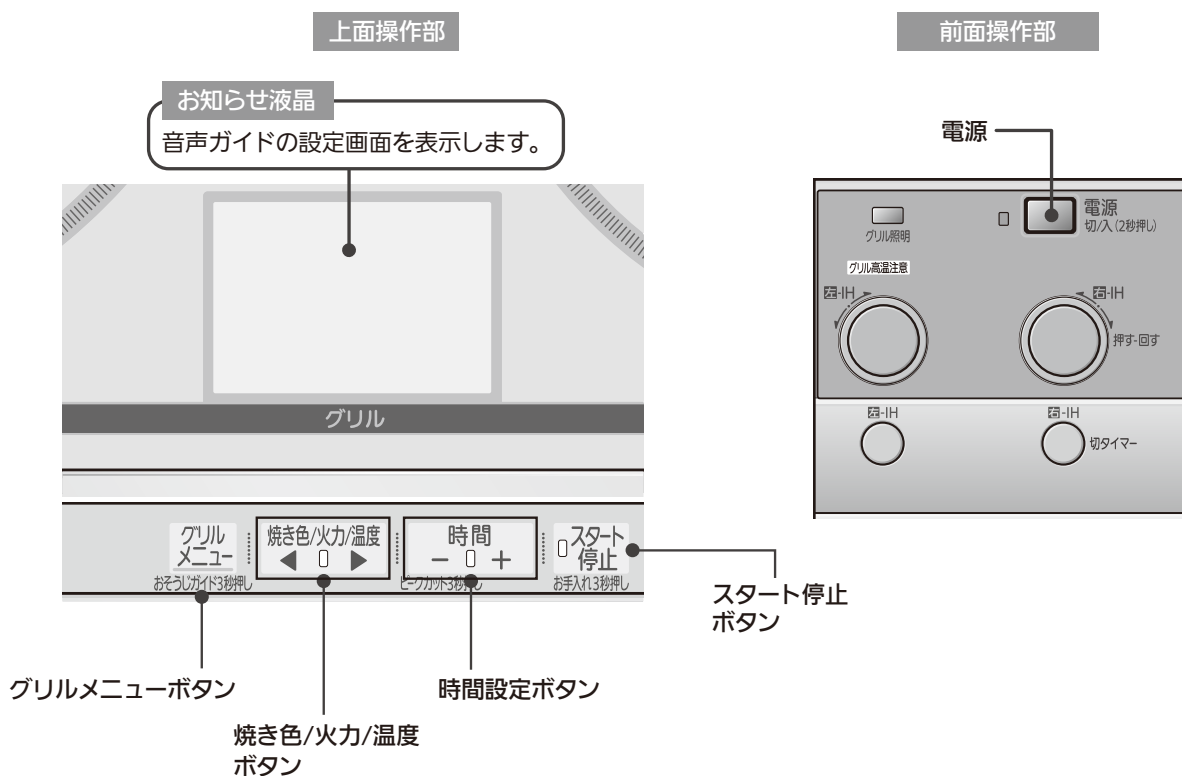
- 調理中、チャイルドロック設定中、火力ランプが青に点灯しているときは設定できません。
- 手順2、3の途中で設定をやめたいときは、電源を「切」にしてください。

CS-PG21HS 「音量」および「話速」の設定方法

特長

操作手順やご使用状態などを音声でガイドします。

- 音声ガイドの音量を「OFF(切)」 「1(小さめ)」 「2(標準)」 「3(大きめ)」の4段階から選べます。
- 音声ガイドを聞きたくないときは、ブザー音のみに設定できます。
- 音声ガイドの話す速度を「ゆっくり」 「標準」 「はやめ」の3段階から選べます。



1 電源 切/入 (2秒押し) 「入」にする (ピッと鳴るまで押す)

2 押す (約3秒長押し)

電源が入っています
突沸注意 音声設定
加熱する前に、十分に
かき混ぜてください。

点滅

約3秒後

音量切替
話速切替

モード
← 音声あり
音量
- 2 +

お知らせ

- 調理中、チャイルドロック設定中、火力ランプが青に点灯しているときは設定できません。
- 設定の内容は、電源を切っても、また電源プラグを抜いても記憶しています。
- 手順2、3の途中で設定をやめたいときは、電源を「切」にしてください。

CS-PG21HS 「音量」および「話速」の設定方法

3 設定する (設定したい項目へ進んでください)

- 設定変更中に約10分間操作しないと手順1の画面に戻ります。このとき設定は変更されません。設定をやり直してください。

音量を設定する

- ① 押しして「音量切替」を選ぶ



押すごとに切り替わります。

- ② 押しして音量を選ぶ

小さくなる 大きくなる

- 音量は「OFF(切)」「1(小さめ)」「2(標準)」「3(大きめ)」の4段階から選べます。



[例] 音量「3(大きめ)」を選んだとき

- ③ 押す (設定完了)

- 設定内容を音声でお知らせします。

※ 押さないと設定は変更されません。



[例] 音量「OFF(切)」を選んだとき
 ※ 使用中にブザー音と音声ガイドが聞こえません。

音声ガイドを消す (ブザー音のみにしたいとき)

- ① 押しして「音量切替」を選ぶ



押すごとに切り替わります。

- ② 押しして「音声なし」を選ぶ

押しして
 音声なし 音声あり

- ブザー音量も変えたいときは、

押しして音量を選ぶ。



[例] 音声ガイドなし、ブザー音量「3(大きめ)」のとき

- ③ 押す (設定完了)

- 設定内容を音声でお知らせします。

※ 押さないと設定は変更されません。

音声ガイドの速さを設定する

- ① 押しして「話速切替」を選ぶ



押すごとに切り替わります。

- ② 押しして速さを選ぶ

ゆっくり はやめ

- 音声の速さは「ゆっくり」「標準」「はやめ」の3段階から選べます。



[例] 音声の速さ「はやめ」を選んだとき

- ③ 押す (設定完了)

- 設定内容を音声でお知らせします。

※ 押さないと設定は変更されません。

4 終わったら 電源 切/入 (2秒押し) 「切」にする

