

様

納入仕様書

御受領願

製品名 三菱IHクッキングヒーター〈レンジフード連動〉

形式 CS-〈T30HNWSR〉,T30HNWS,T30HWS (トッププレート幅750mm)
CS-〈T30HNSR〉,T30HNS,T30HS (トッププレート幅600mm)

御受領印欄

平成 年 月 日

三菱電機ホーム機器株式会社

--	--

仕様・定格

750mmワイド グリルディッシュ付
600mm <CS-T30HNWSR>,CS-T30HNWS
<CS-T30HNSR>,CS-T30HNS

グリルディッシュ無
CS-T30HWS
CS-T30HS

項 目							
定 格	電 圧	単相 200V					
定 格	周 波 数	50-60Hz					
定 格	消 費 電 力	5800W (4800W 切替設定可)					
基 本	周 波 数	左右IH21.0~35.0KHz、中央50.0~80.0KHz					
高 周	波 出 力	左 IH 2700W、右 IH 2700W、中央 IH 1350W					
効 率		左右IH 約90% 鉄ホーロー鍋 (直径24cm) 中央IH 約86% 鉄ホーロー鍋 (直径20cm)					
熱 源	口 数	3口					
ヒーター配置	右	ダブルリングコイル IH3.0kW -ただし「3kW キー」時のみ (電磁誘導加熱)					
	左	トリプルリングコイル IH3.0kW -ただし「3kW キー」時のみ (電磁誘導加熱)					
	中 央	IH 1.5kW (電磁誘導加熱)					
	グ リ ル	SH2.3kW (シーズヒーター) 水無し両面自動焼 (2000W)、触媒ヒーター (300W)					
操 作 方 法	電 源 ス イ ッ チ	プッシュ式 未動作時 15分にて、自動 off (待機電力 0W)					
	火 力 調 節 つ ま み	ダイヤル式 (中央 IH グリル部はキー入力式) 凸 ON 状態、凹 OFF 状態					
	上 面 操 作 キ ー	簡単タイマーキー (最大1時間) グリル操作キー、中央ヒーターキー、パンキー、揚げ物キー、煮込みキー、3kWキー、弱 中 強キー、ロックキー					
		火 力 調 節 キ ー	弱 (火力2)	中 (火力4)	強 (火力8)	3kW	
		消費電力	300W	750W	2500W	3000W	
	3 kW キ ー	1分~10分減算タイマー OFF (同一ボタン選択式) 1分刻み					
	予 熱 キ ー (中)	2秒長押し (約200℃ 指定鍋)					
	グ リ ル	方 式	両面水無し自動焼 (魚焼き) 両面水無し手動焼き				
		脱 煙 装 置	パラジウム触媒+加熱ヒーター+「誘引ファン式」 (最大約300W)				
		庫 内 照 明	ハロゲンヒーター管 60W、(キー押し時のみ通電)				
		自 動 メ ニ ュ ー	3種類 (姿焼、切身・ひもの、小魚)				
		焼 色 調 節	5段階 (80、90、100、110、120%)				
		手 動 焼	手動焼水無し方式、両面水無し手動焼き (5段階)				
	切 っ け	オ ー プ ン	150℃~250℃ (10℃刻み) (温度センサー: 前側、奥、2ヶ所)				
設 定 方 式		左右IH: 切タイマーダイヤル、中央IH: 切タイマーキー					
切 っ け			設定できる時間		設定できる火力		
			0~1分	: 10秒刻み	0~90分……………最大火力 90分以降 左右IH ……火力2以下 中央IH ……火力1のみ		
		左 IH	1~10分	: 30秒刻み			
		右 IH	10~30分	: 1分刻み			
		中央 IH	30~90分	: 5分刻み			
	90分~5時間	: 10分刻み					
簡 単 タ イ マ ー (左・右)	加算式タイマー 0~60秒 各秒にて表示 1分~60分までワンタッチにより「ON(カウントアップ)」→「停止」→「OFF」						
レ ン ジ フ ード 連 動 機 能 (Rタイプのみ)	切 り 替 え	弱中強キー (自動運転: 「中」デフォルト (押しごとに「強」→「弱」→「中」のくりかえし))					
	強 制 停 止	切キー (換気扇だけの運転: 「弱」→「中」→「強」のくりかえし)					
	照 明 ス イ ッ チ	照明キー (押しごとに点灯/消灯)					
安 全 機 能	高 温 注 意 表 示	上面ヒーター中央に高温注意ランプ接置 正面: オープン左わき表記、及び上面文字液晶表記			※加熱開始にて ON ※消灯温度 IH 約60℃、グリル 約70℃		
	感 震 器	震度約5以上で電源OFF					
	切 り 忘 れ 防 止	調理の最終操作から45分経過後					
安 全 装 置	右 IH ヒ ー タ ー	小物検知、異常温度 (サーミスタ 250℃) <空だき>、高感度光センサー					
	左 IH ヒ ー タ ー	過負荷保護装置 (電流ヒューズ 20A)					
	中 央 IH ヒ ー タ ー	小物検知、異常温度 (サーミスタ 250℃) <空だき> 過負荷保護装置 (電流ヒューズ 20A)					
	オ ー プ ン / グ リ ル	過負荷保護装置 (サーモスタット 180℃、電流ヒューズ 20A)					
	冷 却 モ ー タ ー	ロック検出機能付き					
	チャイルドロック	チャイルドロックキー 設定、解除とも連続3秒押し					

*各ヒーター省略記号/IH: インダクションヒーティング SH: シーズヒーター

仕様・定格

750mmワイド グリルディッシュ付
600mm <CS-T30HNWSR>,CS-T30HNWS
<CS-T30HNSR>,CS-T30HNS

グリルディッシュ無
CS-T30HWS
CS-T30HS

項 目		<CS-T30HNWSR>,CS-T30HNWS,CS-T30HWS (75cm幅)						<CS-T30HNSR>,CS-T30HNS,CS-T30HS (60cm幅)					
調理モード	右IH	火力表示	保温(約80℃)	1	2	3	4	5	6	7	8	3kW	
		消費電力(W)	750以下	150	300	500	750	1000	1500	2000	2500	3000* 1</td	
	左IH	火力表示	保温(約80℃)	1	2	3	4	5	6	7	8	3kW	
		消費電力(W)	750以下	150	300	500	750	1000	1500	2000	2500	3000* 1</td	
	煮込み	火加減	3段階 (小鍋時は内コイルのみON-OFF動作)										
		火加減1	内コイル 300W、20秒運転 → 10秒停止 → 外コイル 300W、20秒運転 → 10秒停止の繰り返し										
		火加減2	内コイル 500W、60秒運転 → 2秒停止 → 外コイル 500W、60秒運転 → 2秒停止の繰り返し										
		火加減3	内コイル 625W、30秒運転 → 5秒停止 → 外コイル 875W、30秒運転 → 5秒停止の繰り返し										
	中央IH	火力表示	1	2	3	4	5						
		消費電力(W)	200	500	750	1000	1500						
	グリル(手動)	火力表示	1	2	3	4	5						
		消費電力(W)	上ヒーター	500	750	900	900	1200					
下ヒーター			330	400	400	800	800						
揚げ物	左右IH (左右同時使用可) 温度設定は100~200℃ (10℃刻み11段階) *油温180℃でプリセット *少量油200g自動対応												
保温	0、500、750Wにて自動制御 (約80℃)												
グリル	庫内寸法	幅363×奥行296×高さ113mm											
	受け皿	幅315×奥行245×高さ13mm (内側寸法)											
	オープン室	庫内両側面炭コート											
外観構造	トッププレート	結晶化ガラス「ネオセラム」 耐静荷重 65Kg以上											
	外観枠	ステンレス鋼板											
	吸・排気カバー	スリット式 アルミ押し出し (アルマイト処理)											
	グリル扉	耐熱強化ガラス											
レンジフード*3 連動用発信機 (Rタイプのみ)	発信位置	上面 (P7、P8参照) 3ヶ所											
	仕様電波	赤外線、NEC、フォーマット富士工業(株)指定コード 950mm 38.0kHz・パルスT=0.56 ^{vs}											
	到達範囲	トッププレート面より 上方850±100mm、各発信窓より垂直15度範囲内											
電源コード	3芯キャブタイヤケーブル(丸型) 2×3.5mm ² 、1×1.25mm ² 0.7m												
電源プラグ	接地2P 30A 250V												
標準鍋 (IH)	鉄ホーロー鍋 (直径24cm)												
寸法	製品	幅748×奥行554×高さ239mm <幅598×奥行554×高さ239mm>											
	梱包	幅820×奥行660×高さ350mm <幅660×奥行660×高さ350mm>											
重量	製品	約27kg <約25kg>											
	梱包込	約33kg <約32kg> グリルディッシュ付						約30kg <約29kg> グリルディッシュ無					
据付性	取付穴	560×460(コーナーR4~30以下)											
	穴位置	前から40~60mm											
	壁との距離	「設置のポイント」参照ください。											
付属品 (本体同梱)	専用天ぷらなべ	22cm(ステンレス鋼) クローム18% 底の厚み1.5mm											
	グリルあみ	ステンレス (耐熱塗装)											
	専用グリルディッシュ*4	内径260mm 深形ディッシュ、浅形ディッシュ2枚一組 (ステンレス)											
	吸気口ホルダー	左、右 各1											
本体形名	CS-T30HNWSR	CS-T30HNWS	CS-T30HWS	CS-T30HNSR	CS-T30HNS	CS-T30HS							
機種コード	ZT939T166G14	ZT939T166G13	ZT939T166G11	ZT939T166G04	ZT939T166G03	ZT939T166G01							
形名コード	47R039	47R030	47R032	47R040	47R031	47R033							
総務省電波法確認番号	AFPP12	AFPP11	AFPP10	AFPP09	AFPP08	AFPP07							
JANコード	4902901644801	4902901642838	4902901642852	4902901644818	4902901642845	4902901642869							

* 1 左右IHと奥IHは同時使用時は、安全のため最大4kW (手前左右IH優先) となります。

* 2 P. 2 3kWキー記載

* 3 T30HNWSR、T30HNSRのみ

* 4 T30HNWSR、T30HNWS、T30HNSR、T30HNS

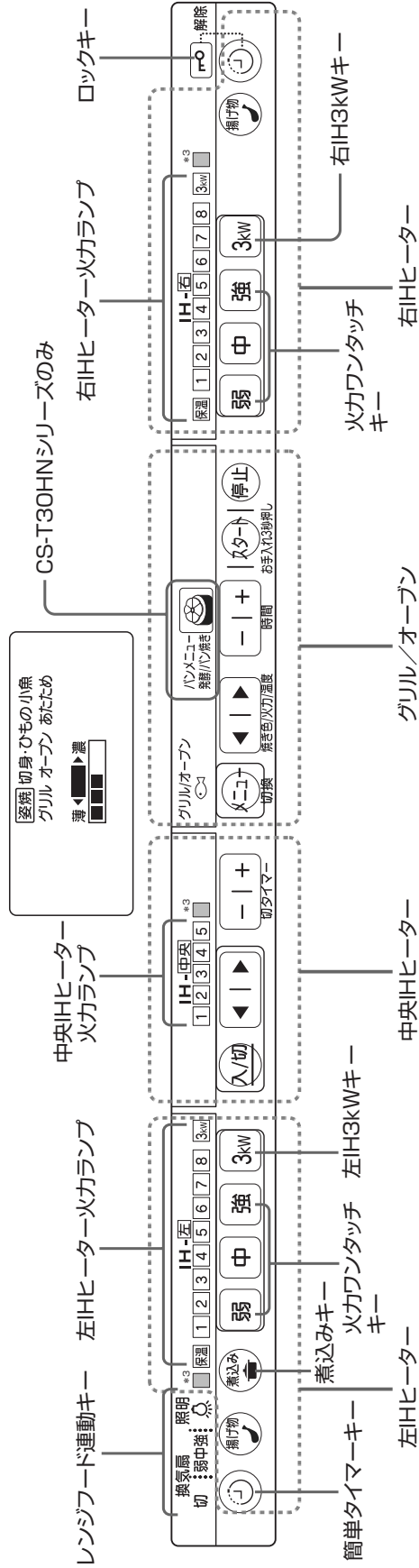
操作部

750mmワイド
600mm
グリルディッシュ付
〈CS-T30HNWSR〉,CS-T30HNWS
〈CS-T30HNSR〉,CS-T30HNS

グリルディッシュ無
CS-T30HWS
CS-T30HS

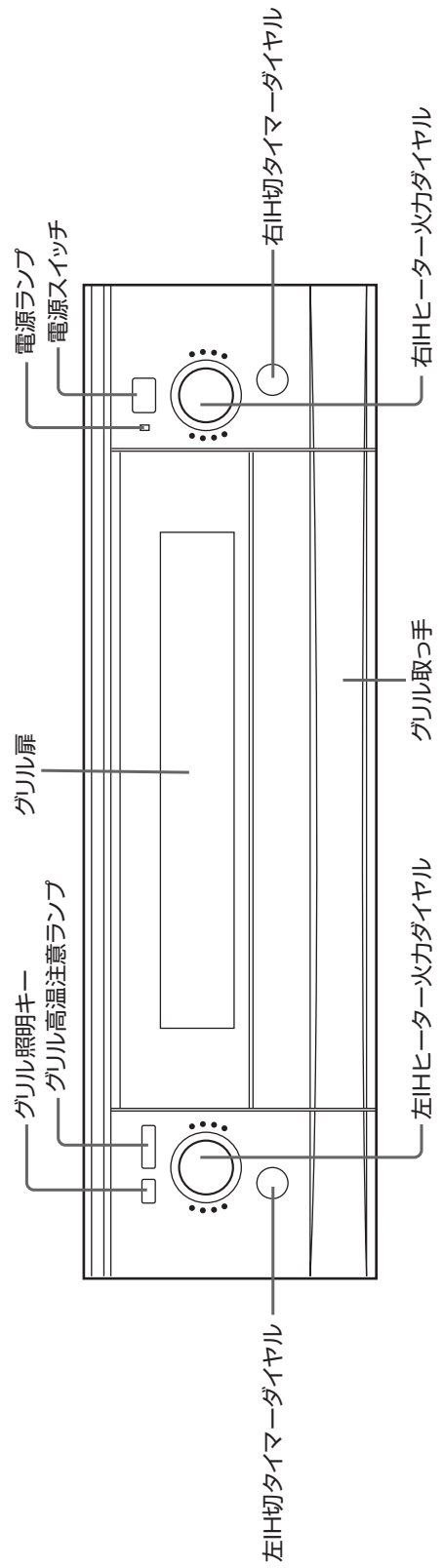
操作部

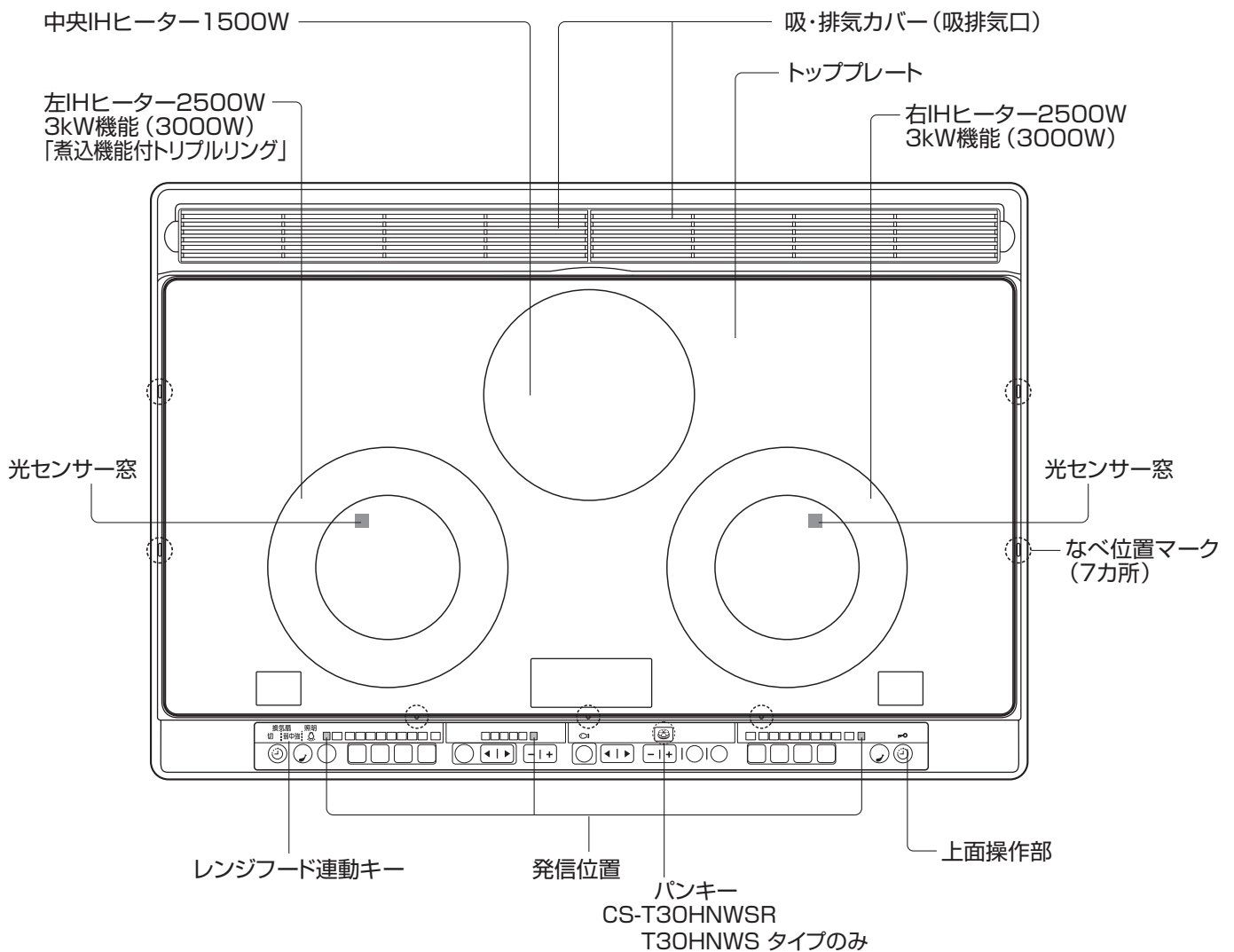
上面操作部



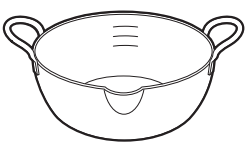
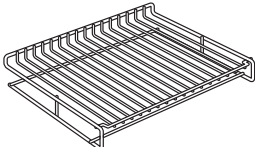
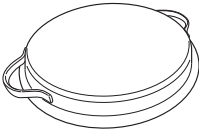
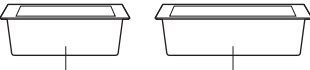
*3 T30HNWSR、T30HNSRのみ

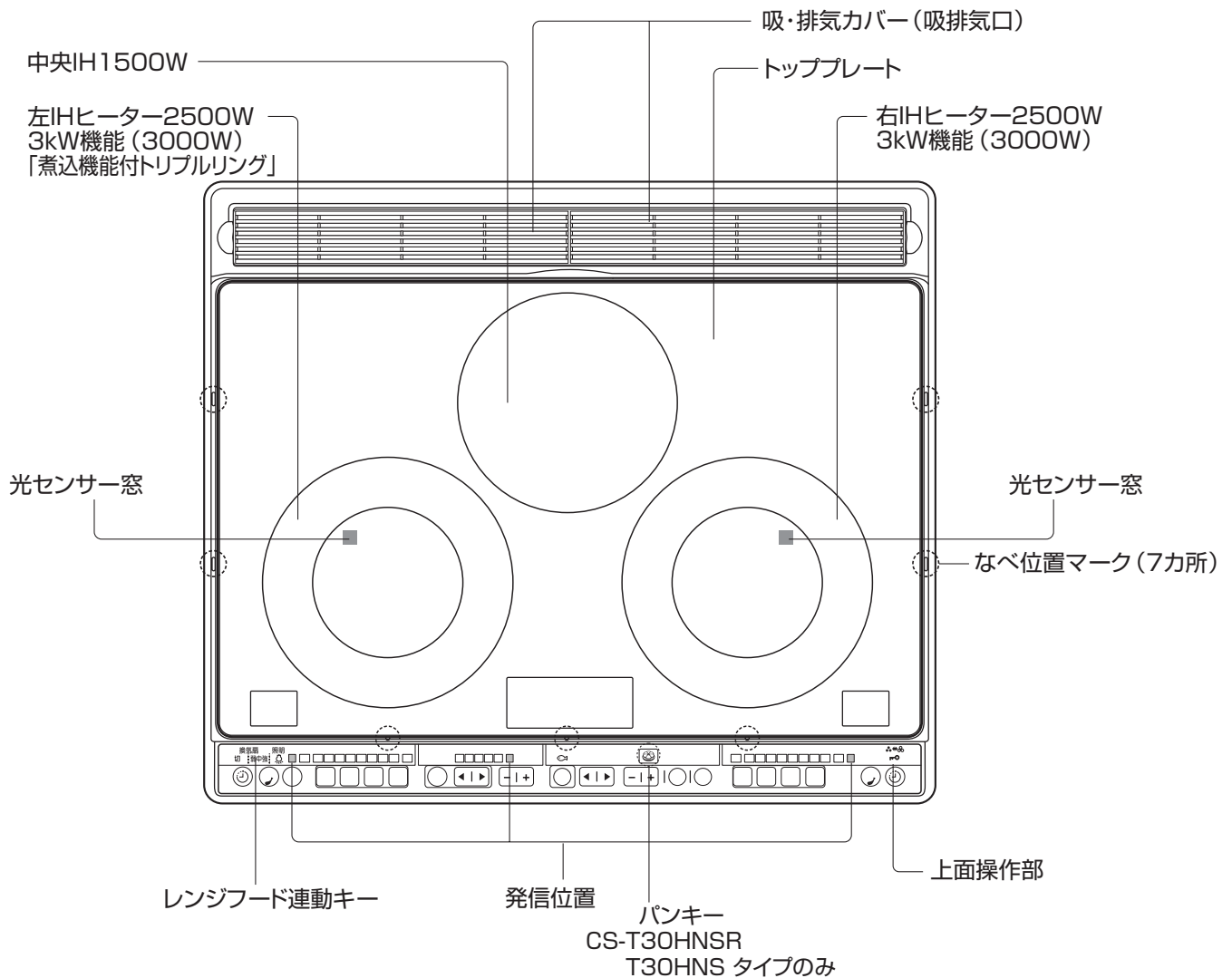
前面操作部



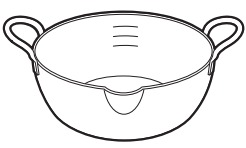
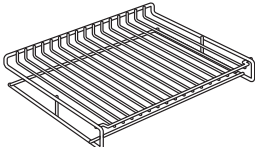
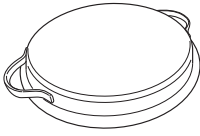
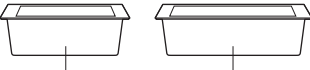


付属品

<p>専用天ぷらなべ [1個]</p> 	<p>グリルあみ [1個]</p>  <p>グリルの受け皿の中に入れて使う</p>	<p>専用グリルディッシュ</p> <p>(上) 深型ディッシュ</p>  <p>(下) 浅型ディッシュ</p> <p>CS-T30HNWSR T30HNWS</p>	<p>吸気口ホルダー (本体吸・排気カバー下に組込済)</p>  <p>左 右</p> <p>各1ヶ</p>
---	--	---	---

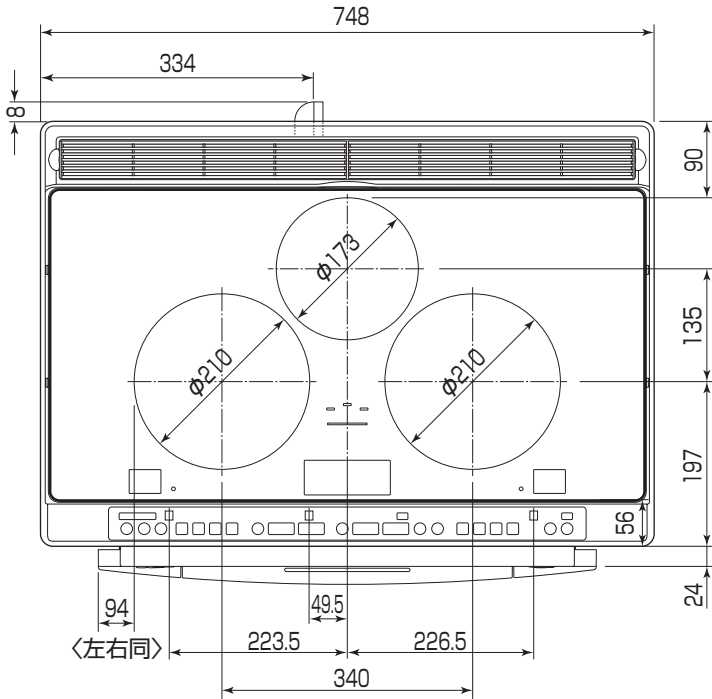


付属品

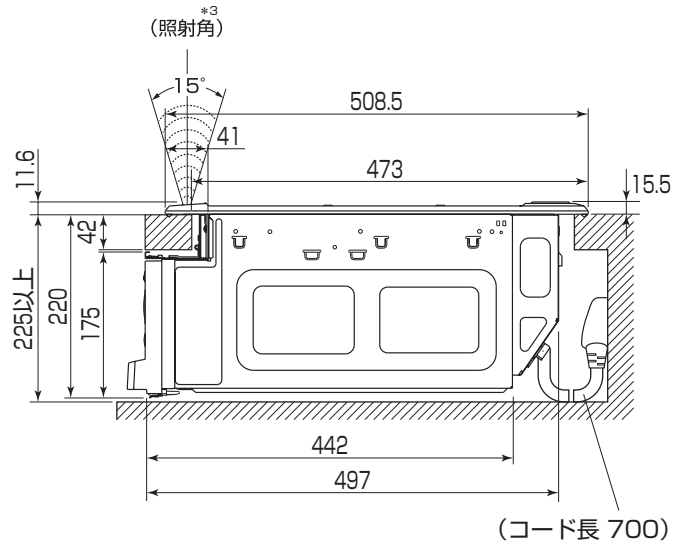
<p>専用天ぷらなべ [1個]</p> 	<p>グリルあみ [1個]</p>  <p>グリルの受け皿の中に入れて使う</p>	<p>専用グリルディッシュ</p> <p>(上) 深型ディッシュ</p>  <p>(下) 浅型ディッシュ</p> <p>CS-T30HNSR T30HNS</p>	<p>吸気口ホルダー (本体吸・排気カバー下に組込済)</p>  <p>左 右</p> <p>各1ヶ</p>
---	--	---	---

製品外形寸法図 (単位mm)

CS-T30HNWSR
T30HNWS
T30HWS

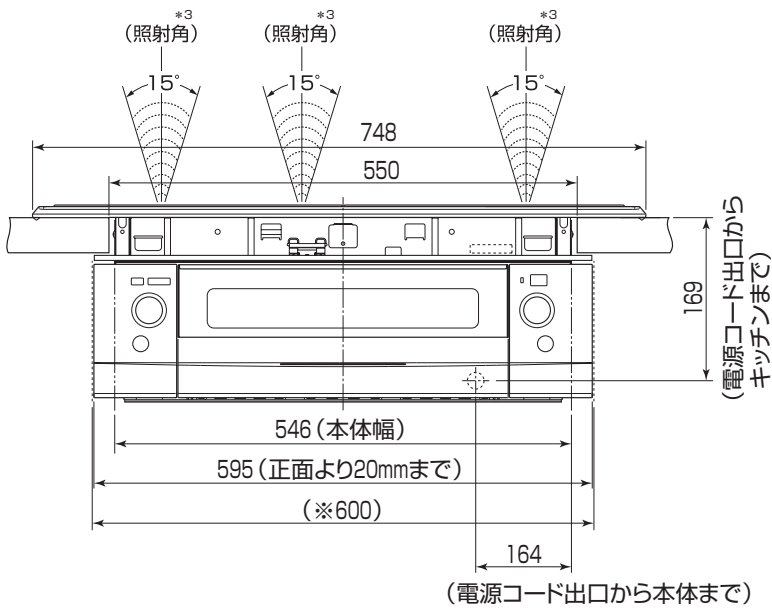


上面図



側面図

※据付の際、前面より奥行20mmまでは600mm幅の空間が必要です。

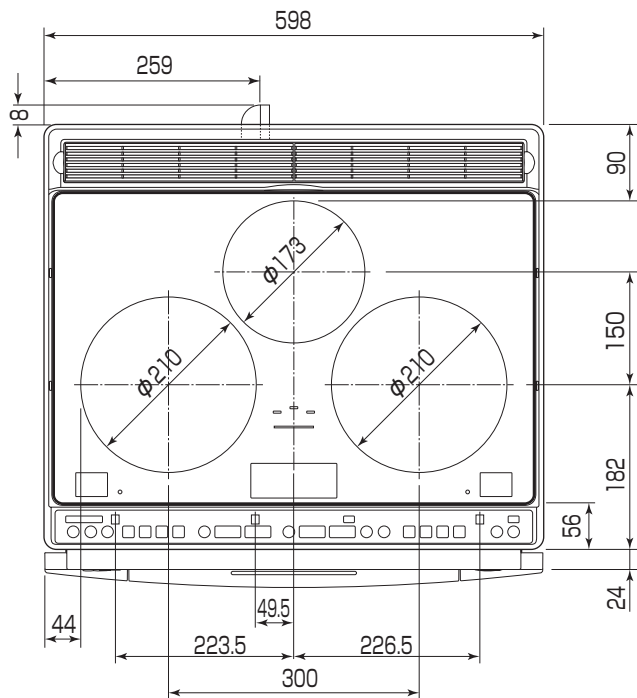


正面図

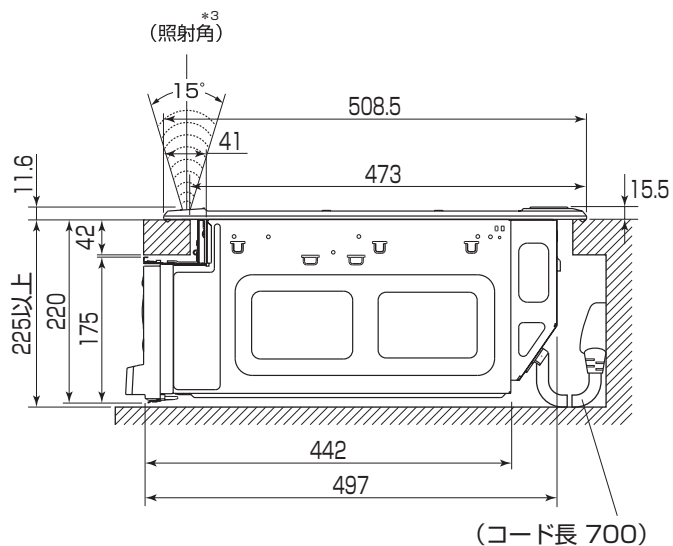
*3 T30HNWSR、T30HNSRのみ

製品外形寸法図 (単位mm)

CS-T30HNSR
T30HNS
T30HS

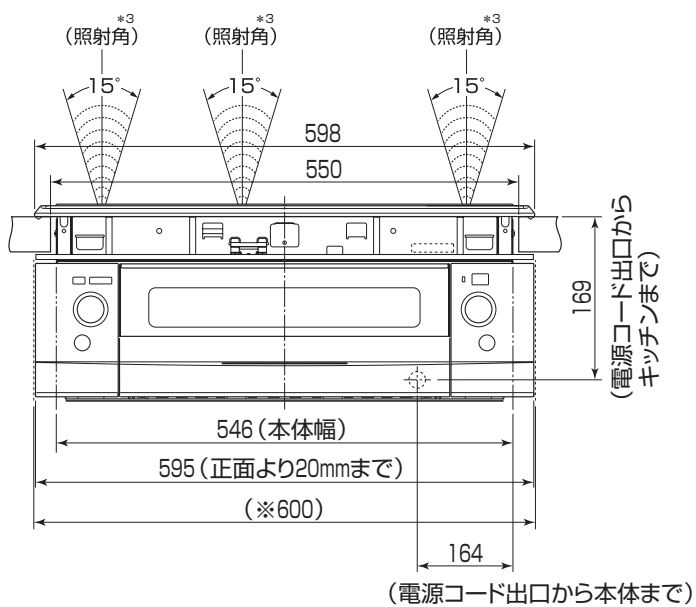


上面図



側面図

※据付の際、前面より奥行20mmまでは
600mm幅の空間が必要です。



正面図

*3 T30HNWSR、T30HNSRのみ

設置ポイント

750mmワイド
600mm

グリルディッシュ付
〈CS-T30HNWSR〉、CS-T30HNWS
〈CS-T30HNSR〉、CS-T30HNS

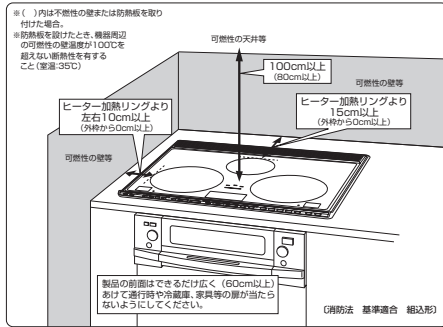
グリルディッシュ無
CS-T30HWS
CS-T30HS

設置場所の確認

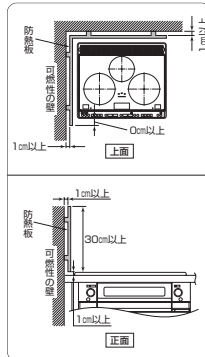
火災予防条例、電気設備技術基準に従って設置してください。

壁・天井等からの距離

■周囲が可燃性の壁の場合〈防火構造壁以外〉



■可燃性の壁から、左記の距離を離して設置できない場合 ●防熱板を取り付ける



●お願い

製品の金属部がシステムキッチンの金属部と接触する場合は建築物の壁中の金具(メタルラスなど)とシステムキッチンの金属部を接触しないようにするか、または、製品の金属部がシステムキッチンの金属部に接触しないように取り付けてください。(電気設備技術基準第59条で危素な設置することが定められています。)

電気工事

必ず電気工事士の免許をお持ちの方が行ってください。

専用回路と漏電しゃ断器の設置

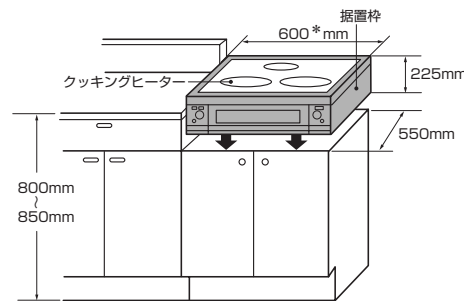
■電源にブレーカー付きの専用回路を設置する

- 200V・30A以上の専用回路を設置する。
- 電源は必ず単相200Vを使用する。
- 三相三線式には絶対に接続しないでください。
- 屋内配線用電線は、単線径φ2.6mmのものを使ってください。

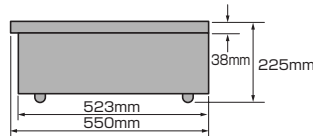
■漏電しゃ断器を必ず設置する

【推奨漏電しゃ断器】
定格電流30A、感度電流15mA

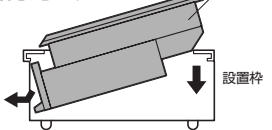
IHクッキングヒーター 据置き形設置例について 設置スペースの確認



据置き設置枠 側面図



据付方法



(*トッププレート幅750mmタイプ 設置枠は「CS-Z75 WAKU」枠幅750mmです。)

■ビルトインガスコンロをIHクッキングヒーターに取り替えるチェックポイント

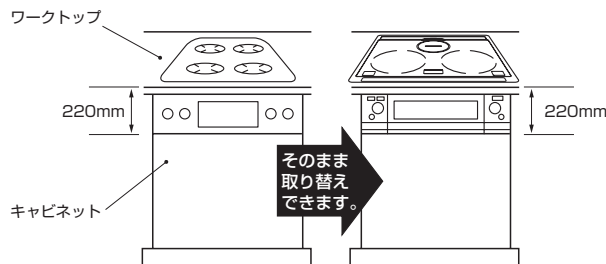
1.ワークトップ開口部の横幅×奥行の寸法を確認

〈システムキッチン加工図参照〉

横幅560mm奥行460mmが一般的
(トッププレート幅750mmタイプも同寸法です)

(※横幅550mmも使用可能
ただし、サイドガード*2コを取り外して取り付けてください。)
*P7又はP8外形寸法図〈側面図〉を参照ください。

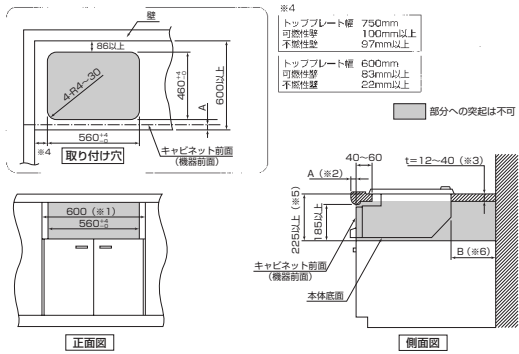
2.ワークトップまでのコンロの高さを確認



※高さ220mmが一般的

システムキッチンとの関係寸法図

単位: mm



- ※1 据付の際、前面より奥行20mmまでは600mm幅の空留が必要。
- ※2 A寸法はワークトップ前面とキャビネット前面(機器前面)との差です。
- ※3 ワークトップの厚みが薄いと(12mm以下)、後固定金具が固定できません。その場合は当て木を添えてください。▶P.8 手順4参照
- ※5 本体底面孔をふさがないように225mm以上の高さが必要。
- ※6 B寸法は、ワークトップ取り付け穴と背板の寸法で80mm以上あればパナソニック電工製の露出コンセント(WK36301B)が使えます。

コンセントの設置

単位: mm

■電源コンセント……………単相定格250V・30A(一極接地用)

※推奨コンセント パナソニック電工: WK36301B(露出型)
WK3630(露出型)
WF3630B(埋込型)

●電源コードの直付けは絶対にしないでください。

※直付けは製品の改造となり、故障や損傷の場合、保証期間内でも有料修理になります。



■コンセントの位置(例)

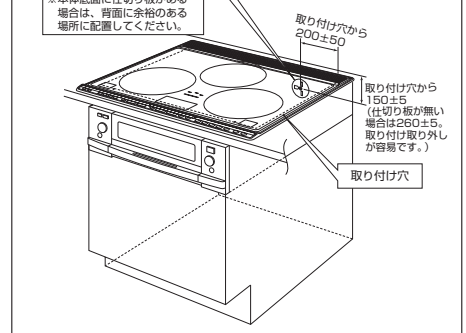
システムキッチン背面の壁のこの位置にコンセントを設けてください。

【コンセントの向き】

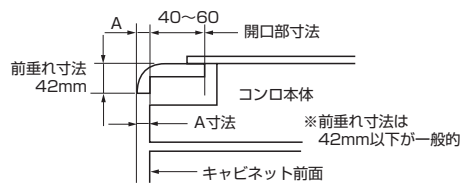


※コンセントの向きに注意してください。
コードがキャビネットにあたりません。

※本体底面に仕切り板がある場合は、背面に余裕のある場所に配置してください。



3.ワークトップの前垂れ寸法の確認




	前端より開口部までの寸法
一般的なガスメーカーの場合	A+40~60

CS-T30Hシリーズ 総消費電力の切り替え方

CS-T30Hシリーズの機種は、総消費電力を5800W（工場出荷時）・4800Wの2段階に切り替えることができます。アンペアブレーカーの容量不足など、ご使用上不便があるときに選べます。

1 (電源スイッチ「切」で) すべての火力ダイヤルを押し込んだ状態にする
※チャイルドロック、中央ヒーターロックは解除した状態にする。



2 電源スイッチを「入」にする

3 右IHヒーターの  を押しながら、**10秒以内**に右火力ダイヤルを右方向へ4~5回程度回す（次の画面が表示されるまで回す）



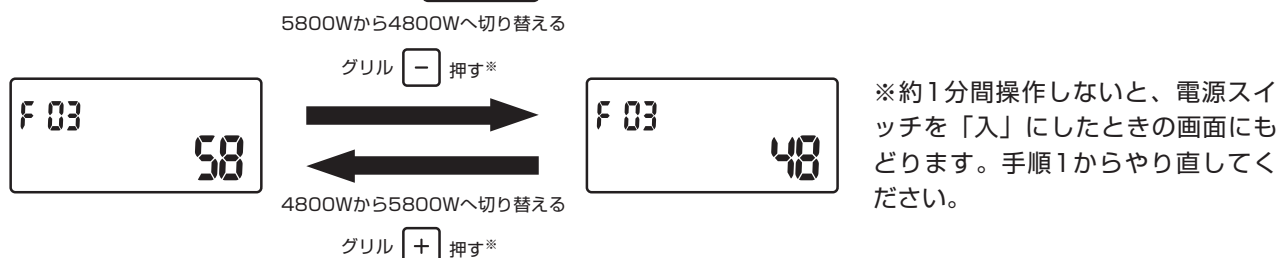
4 右IHヒーターの  を3秒押す（次の画面が表示される）

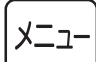


5 中央ヒーターの切タイマーキー （または ）を押して「F03」を表示させる



6 グリル／オープンの時間キー  を押して切り替える



7 （グリルメニューキー）を押して決定する

※決定後、約1分経過するとブザーが鳴って表示が消えます。

※決定しないまま約1分経過して、電源スイッチを「入」にしたときの画面にもどってしまった時は、設定変更はされていません。手順1からやり直してください。

8 火力ダイヤルを押し込み、電源スイッチを「切」にする

CS-T30Hシリーズ 「音量」および「話速」の設定方法

1. 音量と話速

	設定	備考
音量	4段階 (切・小・中・大)	工場出荷時は「中」設定
話速	3段階 (遅め・標準・速め)	工場出荷時は「標準」設定

2. 操作方法

【話速設定】
 - (マイナス) キーと 停止 キーを同時6秒間押しで設定画面へ
 ※ - (マイナス) キーと + (プラス) キーで設定、スタートキーで決定

【音量設定】
 + (プラス) キーと 停止 キーを同時6秒間押しで設定画面へ
 ※ - (マイナス) キーと + (プラス) キーで設定、スタートキーで決定

※音声設定時、音声ありなし選択

話速の操作方法

- ①電源を入れる
(全てのヒーターは停止し、火力ダイヤルは押し込んでおく)
- ②グリルの - (マイナス) キーと 停止 キーを同時に6秒間押す

 (設定画面) 「Lo」遅め
 「0」標準
 「Hi」速め

 [Lo] (遅め) [Hi] (速め)
- ③グリルの - キーと + キーで話速を設定する
- ④スタートキー押しで決定

音量の操作方法

- ①電源を入れる
(全てのヒーターは停止し、火力ダイヤルは押し込んでおく)
 - ②グリルの + (プラス) キーと 停止 キーを同時に6秒間押す

 (設定画面) 「0」音量なし
 「1」小
 「2」中
 「3」大
 - ③グリルの - キーと + キーで音量を設定する
 - ④スタートキー押しで決定
- ※音声を消したい時 (ブザーだけにする場合)
 上記設定画面でグリルの [メニュー] キーを押す。
 押す毎に設定が変わります。

「on1」音声とブザーあり
 「on2」音声なし(ブザーのみ)

