

様

納入仕様書

御受領願

製品名 三菱IHクッキングヒーター

形名 CS-T321HNSR (トッププレート幅60cm)

CS-T321HNWSR (トッププレート幅75cm)

御受領印欄

年 月 日

三菱電機ホーム機器株式会社

--	--

仕様・定格

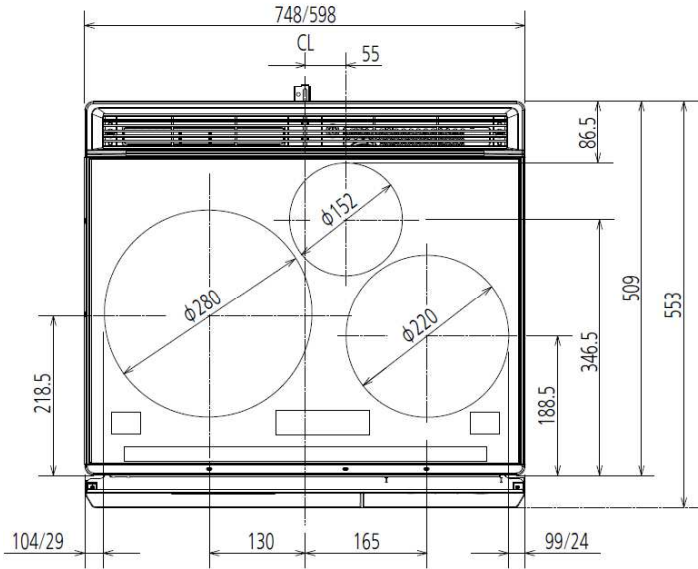
CS-T321HNSR
CS-T321HNWSR

項目		仕様	
定格電圧		単相200V	
定格周波数		50-60Hz	
最大消費電力		5800W (4800W, 4000W切替設定可)	
ヒーター	右IHヒーター	電磁誘導加熱 (IH)	3000W (最大火力)
	左IHヒーター		3000W (最大火力)
	中央IHヒーター		1500W (最大火力)
	グリル	シーズヒーター	1800W (上ヒーター, コンベクションヒーター定格)
火力調節	右IHヒーター	ダイヤル式 (前面)	150W相当 ~ 3000W (16段階)
	左IHヒーター		150W相当 ~ 3000W (16段階)
	中央IHヒーター	ガラスタッチ式 (上面)	200W ~ 1500W (5段階)
	グリル	ガラスタッチ式	1200W相当~1800W相当 (手動5段階)
安心機能		<ul style="list-style-type: none"> ・温度過昇防止機能 (IHヒーター, グリル) ・切り忘れ防止機能 (IHヒーター, グリル) ・地震感知機能 (IHヒーター, グリル) ・チャイルドロック (IHヒーター, グリル) ・高温注意ランプ (IHヒーター, グリル) ・小物検知機能 (IHヒーター) ・空焼き自動停止機能 (IHヒーター) ・鍋なし自動停止機能 (IHヒーター) 	
外観構造	トッププレート	結晶化ガラス (シルバー)	
	外 枠	ステンレス	
	排気カバー	アルミ (シルバー)	
	グリル扉 (ガラス窓)	強化ガラス	
	フロントカバー	樹脂製 (シルバー)	
電源コード	3芯キャブタイヤケーブル 0.6m		
電源プラグ	2極・接地極付 30A・250V		
寸法	本 体	CS-T321HNSR 幅598×奥行553×高さ231mm CS-T321HNWSR 幅748×奥行553×高さ231mm	
	庫内寸法	幅281×奥行361×高さ115mm (グリルあみから上ヒーターまでの高さ: 60mm)	
	グリルあみ	幅255×奥行270mm	
質量 (重さ)	CS-T321HNSR 約25kg CS-T321HNWSR 約26kg		
音 声	あり		
レンジフード連動	あり 出力仕様: NECフォーマット 周波数38kHz		
同 梱 品	当社専用天ぷら鍋, 専用グリルディッシュ		
特定安全IH調理器	適合		

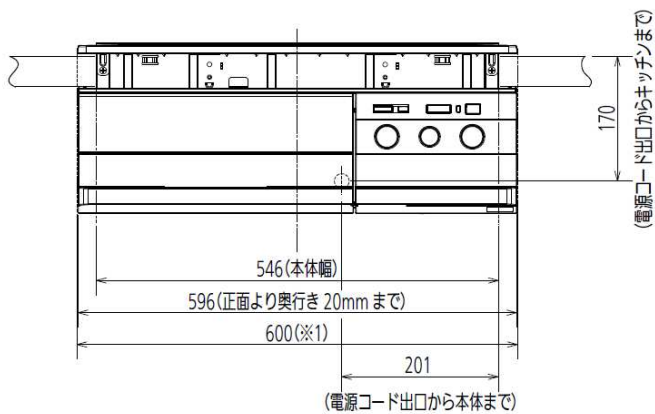
製品外形寸法図（単位：mm）

CS-T321HNSR
CS-T321HNWSR

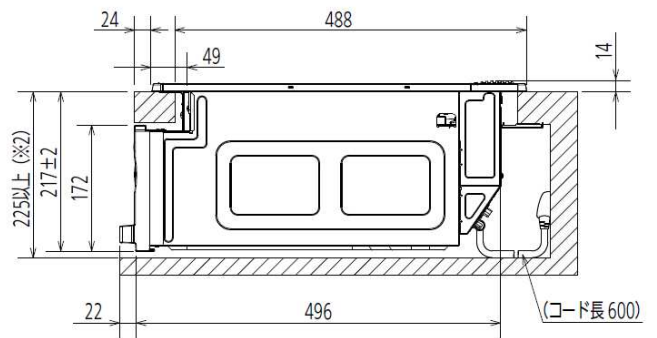
トッププレートの大きさにより下記のように表示
幅75cmタイプ／幅60cmタイプ



上面図



正面図



側面図

- ※1 据付けの際、前面より奥行き20mmまでは600mm幅の空間が必要です。
- ※2 本体底面をふさがないように225mm以上の高さが必要です。

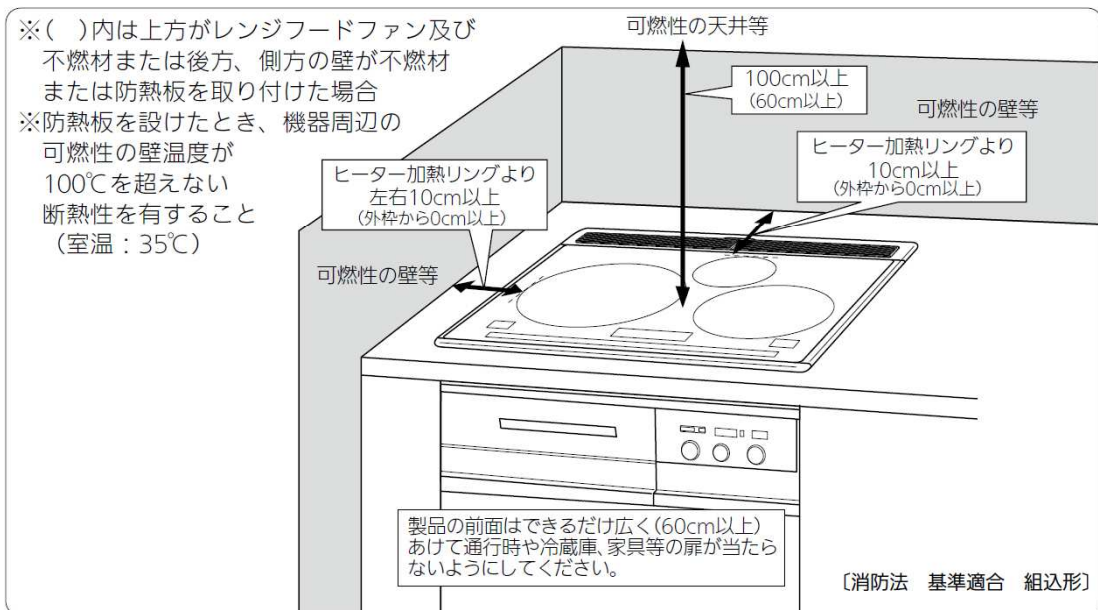
据付け場所の選定

本IHクッキングヒーターは、日本電機工業会自主基準で制定された『特定の安全性を備えた調理油過熱防止装置付電磁誘導加熱式調理器の設置に関する自主基準(HD-134)』において『特定安全IH調理器』として適合した製品です。

火災予防条例、電気設備技術基準に従って据付けしてください。

壁・天井等からの距離

■ 周囲が可燃性の壁の場合(防火構造壁以外)

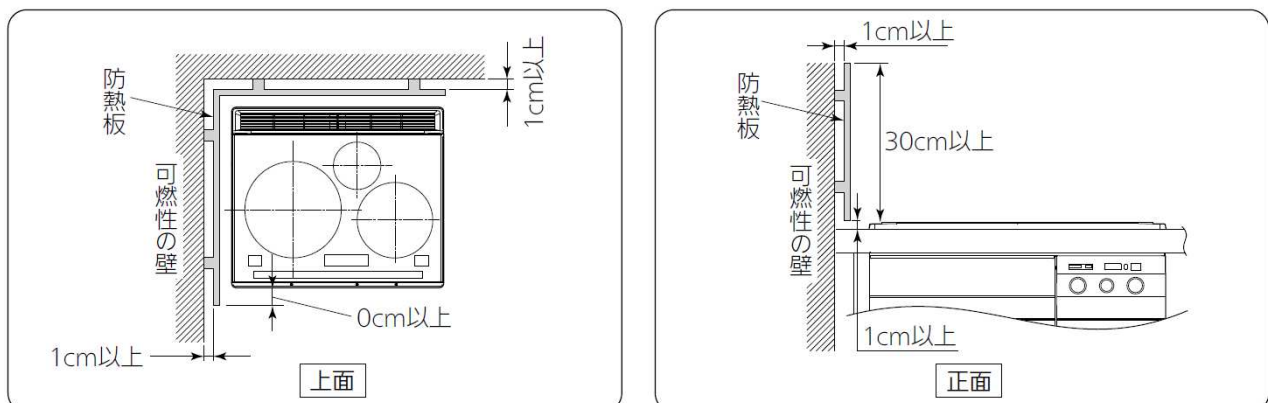


お願い

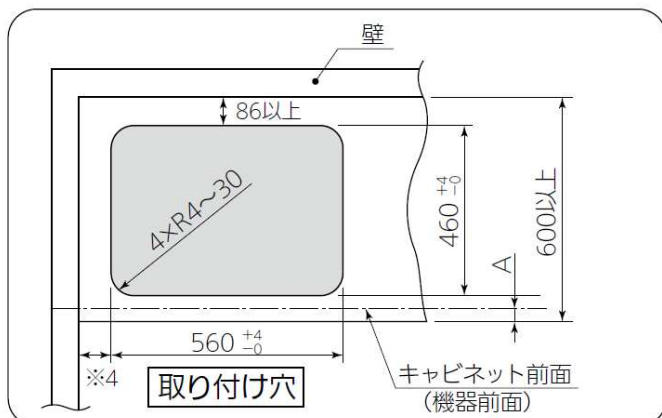
製品の金属部がシステムキッチンの金属部と接触する場合は建造物の壁中の金具(メタルラスなど)とシステムキッチンの金属部を接触しないようにするか、または、製品の金属部がシステムキッチンの金属部に接触しないように取り付けてください。(電気設備技術基準で危害なきよう据付けすることが定められています。)

■ 可燃性の壁から、上記の距離を離して据付けできない場合

● 防熱板を取り付ける



据付け制約

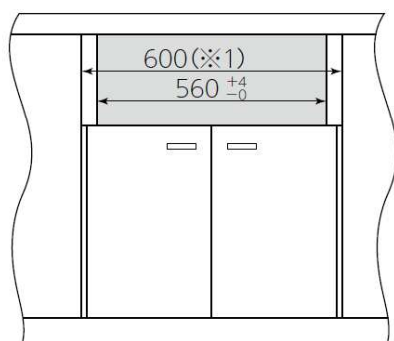


※4

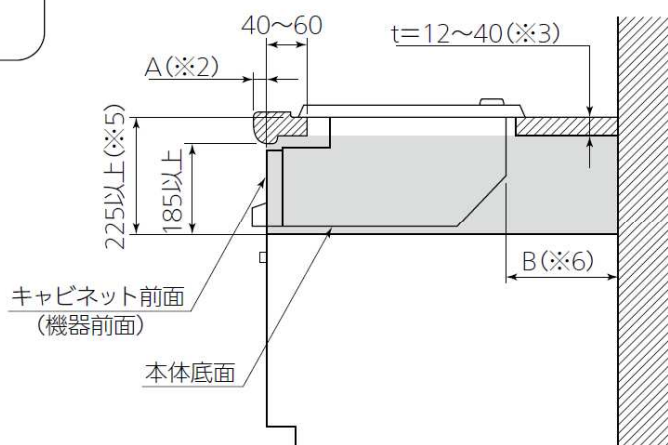
トッププレート幅	750mm
可燃性壁	101mm以上
不燃性壁	101mm以上

トッププレート幅	600mm
可燃性壁	97mm以上
不燃性壁	26mm以上

■ 部分への突起は不可



正面図



側面図

- ※1 据付けの際、前面より奥行20mmまでは600mm幅の空間が必要です。
- ※2 A寸法はワークトップ前面とキャビネット前面(機器前面)との差です。
- ※3 ワークトップの厚みが薄いと(12mm以下)、後固定金具が固定できません。その場合は当て木を添えてください。
- ※4 取り付け穴と壁の距離については上記図中参照ください。
- ※5 本体底面をふさがないように225mm以上の高さが必要です。
- ※6 B寸法は、ワークトップ取り付け穴と背板の寸法で80mm以上あればパナソニック製の露出コンセント(WK36301B)が使えます。

専用回路と漏電遮断器の設置

■電源にブレーカー付きの専用回路を設置する

- 200V・30A以上の専用回路を設置する
- 電源は必ず「单相3線式 200V」を使用する
- 三相200V(動力電源)には絶対に接続しないでください。(故障の原因)
- 屋内配線用電線は、線径φ2.6mm以上のものを使ってください。
- ご使用のコンセントに適用電線の指示がある場合は、それに従ってください。


■漏電遮断器を必ず設置する


- 【推奨漏電遮断器】 定格電流30A、感度電流15mA
パナソニック製： BJS3022N(HBモジュール)
BSHE23022(コンパクトタイプ)

コンセントの設置 (単位：mm)

■電源コンセント……………单相定格250V・30A(一極接地用)

- ※推奨コンセント パナソニック製： WK36301B(露出型)
WK3630(露出型)
WF3630B(埋込型)

 **警告**



分解禁止

分解・改造・修理はしない

発火したり異常動作して、火災・感電・けがの原因
※トッププレートを取り外さない
※電源コードの直付けはしない

※直付けは製品の改造となり、故障や損傷の場合、保証期間内でも有料修理になります。

コンセント差し込み形状




接地2P30A

■推奨コンセントの位置(例)

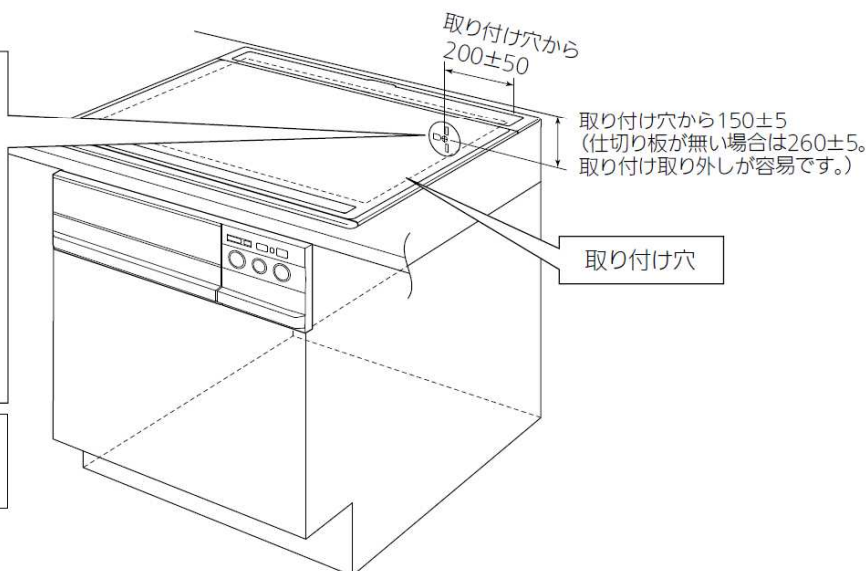
システムキッチン背面の壁のこの位置にコンセントを設けてください。

【コンセントの向き】



※コンセントの向きに注意してください。
コードがキャビネットにあたります。

※本体底面に仕切り板がある場合は、背面に余裕のある場所に配置してください。



※システムキッチンに据付けする場合

システムキッチンに据付けする場合は、システムキッチンに添付の取付・設置説明書に従い、十分な取付強度を確認の上、コンセントを取り付けてください。