

様

納入仕様書

御受領願

製品名 三菱IHクッキングヒーター

形名 CS-T322BFR

御受領印欄

年 月 日

三菱電機ホーム機器株式会社

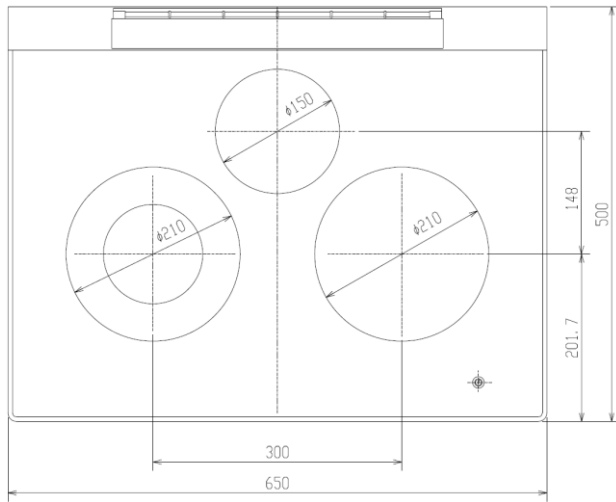
--	--

仕様・定格

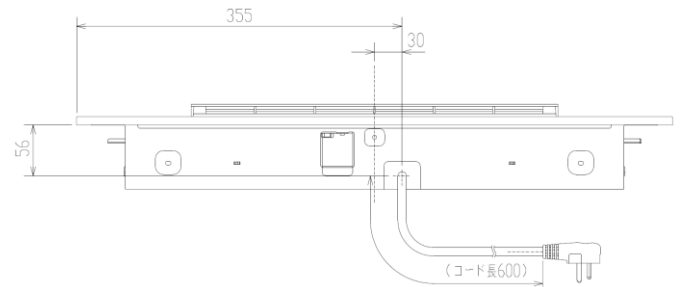
CS-T322BFR

項目		仕様	
定格電圧		単相200V	
定格周波数		50-60Hz	
最大消費電力		5500W (4800W, 4000W切替設定可)	
ヒーター	右IHヒーター	電磁誘導加熱 (IH)	3000W (最大火力)
	左IHヒーター		3000W (最大火力)
	中央IHヒーター		1500W (最大火力)
火力調節	右IHヒーター	ガラスタッチ式	150W ~ 3000W (9段階)
	左IHヒーター		150W ~ 3000W (9段階)
	中央IHヒーター		200W相当 ~ 1500W (5段階)
安心機能		<ul style="list-style-type: none"> ・温度過昇防止機能 ・切り忘れ防止機能 ・地震感知機能 ・チャイルドロック ・高温注意ランプ ・小物検知機能 ・空焼き自動停止機能 ・鍋なし自動停止機能 	
外観構造	トッププレート	結晶化ガラス (ブラック)	
	外 枠	アルミ (ブラック)	
	排気カバー	アルミ (ブラック)	
電源コード		3芯キャブタイヤケーブル 0.6m	
電源プラグ		2極・接地極付 30A・250V	
寸法 (本体)		幅650×奥行500×高さ93mm	
質量 (重さ)		約13kg	
音 声		あり	
レンジフード連動		あり 出力仕様: NECフォーマット 周波数38kHz	
特定安全IH調理器		適合	

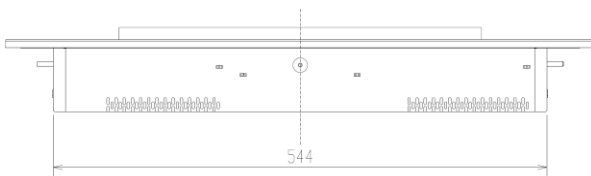
【上面図】



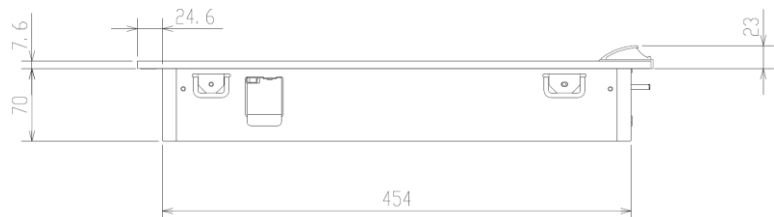
【背面図】



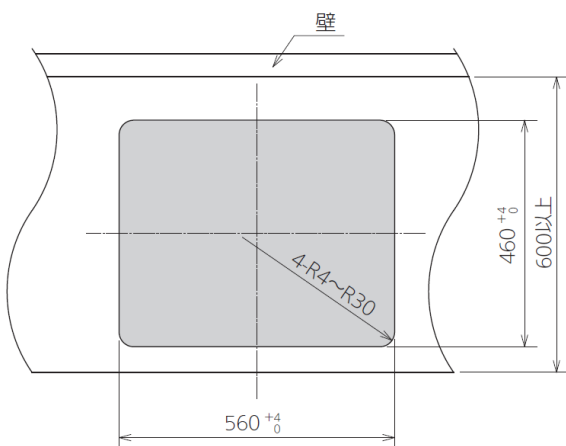
【正面図】



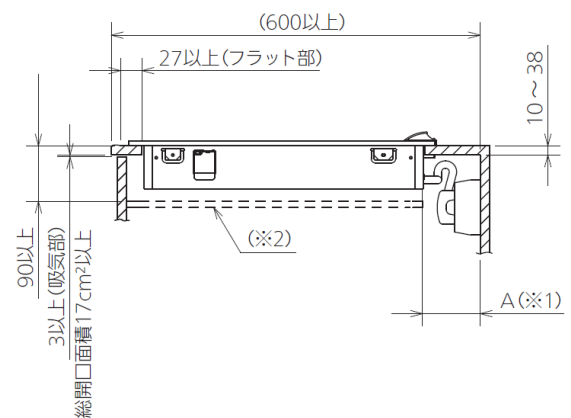
【側面図】



システムキッチンとの関係寸法図（単位：mm）



取り付け穴



- ※1：パナソニック製の露出コンセント(WK36301B)を使う場合は、A寸法が80mm以上必要です。また、埋込型コンセントが背面にある場合は、A寸法が30mm以上必要です。
- ※2：仕切り板を取り付ける場合は、着脱式にしてください。（固定金具取り付け時に取り外すため）

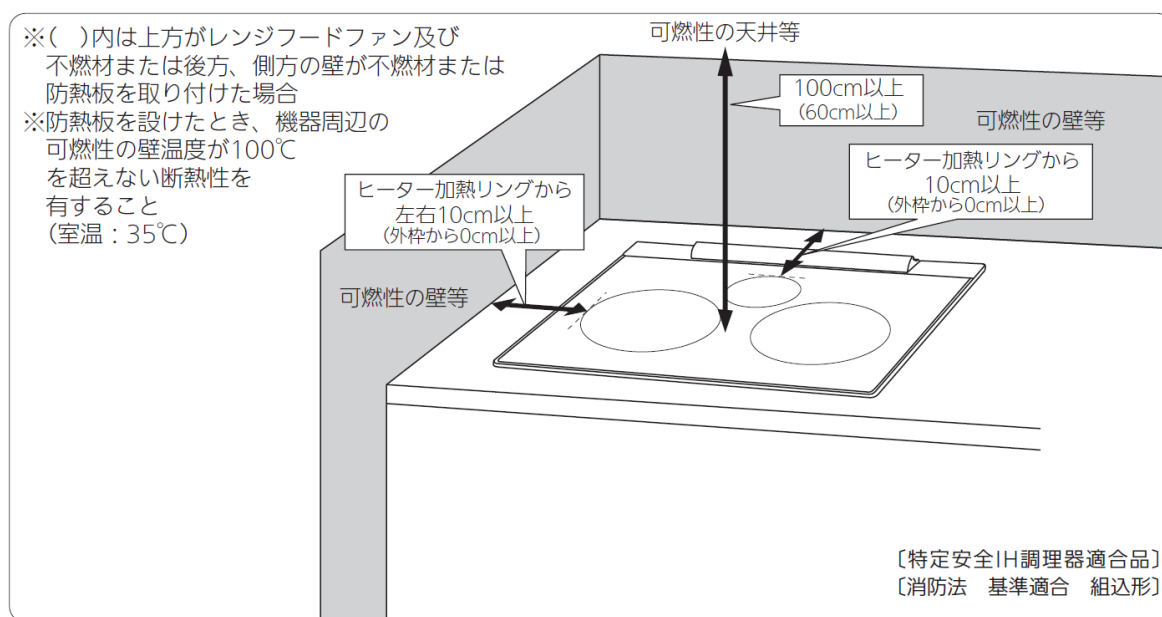
据付け場所の選定

本IHクッキングヒーターは、日本電機工業会自主基準で制定された『特定の安全性を備えた調理油過熱防止装置付電磁誘導加熱式調理器の設置に関する自主基準(HD-134)』において『特定安全IH調理器』として適合した製品です。

火災予防条例、電気設備技術基準に従って設置してください。

壁・天井等からの距離

■ 周囲が可燃性の壁の場合(防火構造壁以外)

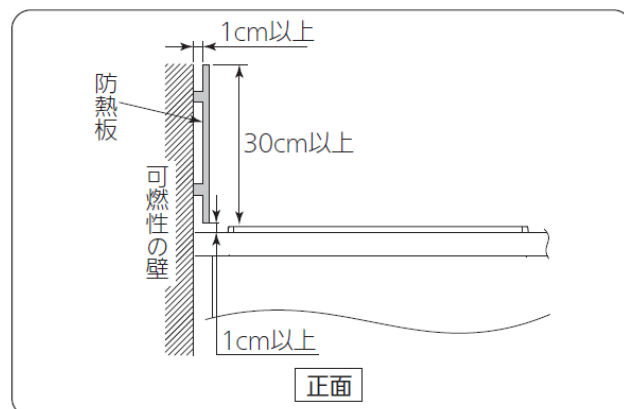
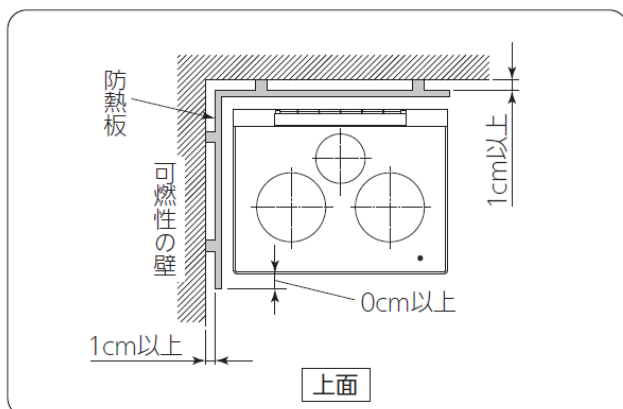


お願い

製品の金属部がシステムキッチンの金属部と接触する場合は建造物の壁中の金具(メタルラスなど)とシステムキッチンの金属部を接触しないようにするか、または、製品の金属部がシステムキッチンの金属部に接触しないように取り付けてください。(電気設備技術基準で危害なきよう設置することが定められています)

■ 可燃性の壁から、上記の距離を離して設置できない場合

● 防熱板を取り付ける



専用回路と漏電遮断器の設置

■電源にブレーカー付きの専用回路を設置する

- 200V・30A以上の専用回路を設置する
- 電源は必ず「单相3線式 200V」を使用する
- 三相200V(動力電源)には絶対に接続しないでください。(故障の原因)
- 屋内配線用電線は、線径φ2.6mm以上のものを使ってください。

■漏電しゃ断器を必ず設置する

- 【推奨漏電しゃ断器】 定格電流30A、感度電流15mA
 パナソニック製：BJS3022N(HBモジュール)
 BSHE23022(コンパクトタイプ)

コンセントの設置 (単位：mm)

■電源コンセント …………… 单相定格250V・30A(一極接地用)

※推奨コンセント パナソニック製：WK36301B(露出型)
 WF3630B(埋込型)

警告

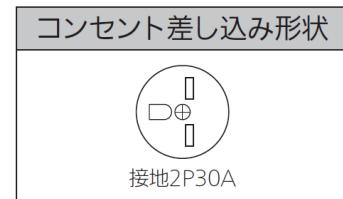
分解禁止

絶対に分解・改造は行わない

発火・異常動作してけがをするおそれあり

※トッププレートを取り外さない

※電源コードの直付けはしない



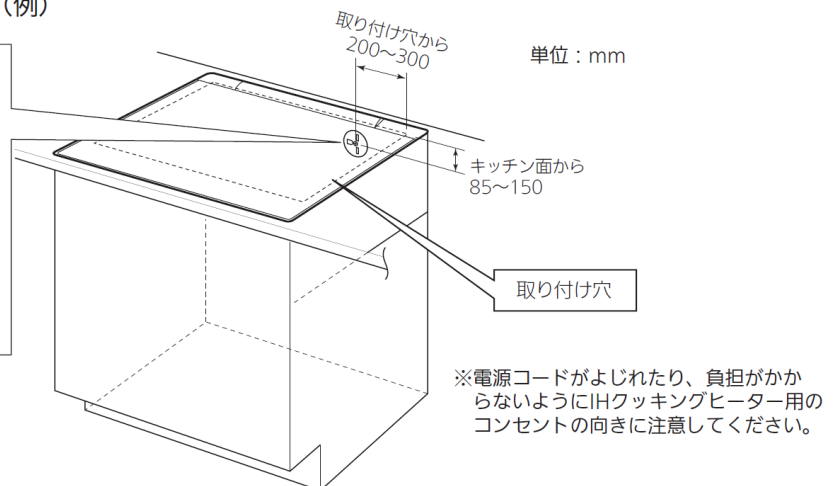
※直付けは製品の改造となり、故障や損傷の場合、保証期間内でも有料修理になります。

■推奨コンセントの設置位置(例)

システムキッチン背面の壁のこの位置にコンセントを設けてください。

【コンセントの向き】

※コンセントの向きに注意してください。
 コードがキャビネットにあたります。



※システムキッチンに設置する場合

システムキッチンに設置する場合は、システムキッチンに添付の取付・設置説明書に従い、十分な取付強度を確認の上、コンセントを取り付けてください。