

様

納入仕様書

御受領願

製品名 三菱IHクッキングヒーター

形式 CS-T32HWS、T32HNWSR(トッププレート幅750mm)
CS-T32HS、T32HNSR(トッププレート幅600mm)

御受領印欄

平成 年 月 日

三菱電機ホーム機器株式会社

--	--

仕様・定格

CS-T32HNWSR、T32HWS

CS-T32HNSR、T32HS

項 目		CS-T32HNSR (60cm幅) CS-T32HS (60cm幅)	CS-T32HNWSR (75cm幅) CS-T32HWS (75cm幅)	
定 格 電 圧		単相200V		
定 格 周 波 数		50-60Hz		
定 格 消 費 電 力		5800W (4800W切替設定可)		
基 本 周 波 数		左右IH 21.0~35.0kHz、中央IH 50~80kHz		
高 周 波 出 力		左IH 約2700W、右IH 約2700W、中央IH 約1350W		
効 率		約90% (IH) 鉄ホーロー鍋 (直径24cm)		
熱 源 口 数		3口		
ヒーター 配 置	右 IH	ダブルリングコイル 15段階：保温、火力1~8、3kW(1~10分 1分刻み) (電磁誘導加熱)		
	左 IH	トリプルリングコイル 15段階：保温、火力1~8、3kW(1~10分 1分刻み) (電磁誘導加熱)		
	中央 IH	5段階：火力1~5 1.5kW (電磁誘導加熱)		
	グリル	シーズヒーター (2300W)、両面自動焼き (2300W)、触媒ヒーター (300W)		
操 作 方 法	電源スイッチ		前面配置：プッシュ式、15分の操作なしで自動OFF (待機電力 0)	
	火力調節つまみ		ダイヤル式 (中央IH、グリル部はキー入力式) 凸 ON状態、凹 OFF状態	
	上面操作ボタン		タクトスイッチ PETシート 火力調整ボタン「弱」「中」「強」「3kw」(左右)、中央IH操作ボタン、 パンボタン (発酵、パン焼き)、ゆでものボタン、煮込みボタン、揚げ物ボタン (左右) 簡単タイマーボタン (最大1時間)、グリル操作ボタン、ロックボタン レンジフード連動機能*1	
	グリル	自動	方 式	両面水無し自動焼 (魚焼き)、両面水無し手動焼き
			メ ニ ュー	3種類 (姿焼、切身・ひもの、小魚)
			焼 色 調 節	5段階 (80、90、100、110、120%)
		手動	グリル (手動設定)	火力1~5 設定時間 1~45分 (1分刻み)
			オープン (手動設定)	温度設定 150°C~250°C (10°C刻み) (温度センサー有り) 設定時間 1~45分 (1分刻み)
	あたたため		1段階 (上ヒーター：600W、下ヒーター400W) 設定時間 1~30分 (1分刻み)	
	脱 煙 装 置		パラジウム触媒+加熱ヒーター+誘引排気ファン	
	切 タ イ マ ー	設定方式		専用切タイマーダイヤル (左右IH) 専用切タイマーキー (中央IH)
		設 定 火 力	「保温」「1」「2」	10秒~5時間まで
			「3」~「8」	10秒~1時間30分まで
		設定時間の 刻み方	0~1分	10秒刻み
			1~10分	30秒刻み
10~30分			1分刻み	
30分~1時間30分まで	5分刻み			
1時間30分~5時間	10分刻み			
安 全 機 能	高 温 注 意 表 示		IHヒーター (トッププレート) 約50°C以下消灯 正面操作パネル左上 (グリル扉) 約60°C以下消灯	
	感 震 器		震度5以上で電源OFF	
	切 り 忘 れ 防 止		45分 (調理の最終操作から)	
安 全 装 置	左IHヒーター	小物検知、異常温度 (サーミスタ 250°C以上) (空焼き) 過負荷保護装置 (電流ヒューズ20A)		
	右IHヒーター	小物検知、異常温度 (サーミスタ 250°C以上) (空焼き) 過負荷保護装置 (電流ヒューズ20A)		
	中央IHヒーター	小物検知、異常温度 (サーミスタ 250°C以上) (空焼き) 過負荷保護装置 (電流ヒューズ20A)		
	オープン/グリル	過負荷保護装置 (サーモスタット180°C、電流ヒューズ20A)		
	冷却モーター	ロック検出機能付き		
	チャイルドロック	ロックボタン 設定：ロックボタン連続3秒押し 解除：ロックボタンと右簡単タイマーボタンの同時押し連続3秒		

仕様・定格

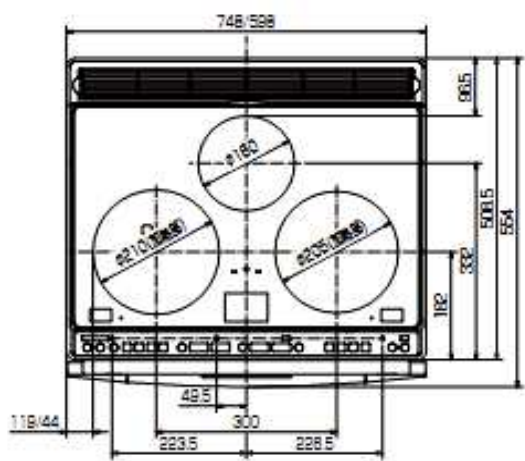
項 目		CS-T32HNSR (60cm幅) CS-T32HS (60cm幅)				CS-T32HNWSR (75cm幅) CS-T32HWS (75cm幅)							
調理モード	左右IH	火力表示	保温(約80℃)		1	2	3	4	5				
		消費電力	750W以下		150	200	300	400	500	625	750	875	1000
		火力表示	6			7		8		3kw			
		消費電力	1250W	1500	1750	2000	2250	2500	3000				
	中央IH	火力表示	1		2		3		4		5		
		消費電力	200W		500		750		1000		1500		
	グリル	火力表示	1		2		3		4		5		
			上ヒーター		500W		750		900		900		1200
		消費電力	下ヒーター		330W		400		400		800		800
	揚 げ 物	左右IH 揚げ物キー押しで180℃。温度設定は140~200℃(10℃刻み7段階)											
予 熱	左右IH 「中」長押し2秒で190℃。温度設定は160℃、190℃、220℃(3段階)												
煮 込 み	左IH 煮込みキー押しで「2」。設定モードは「1」、「2」、「3」の(3段階)												
ゆ で も の	左IH ゆでものキー押しで「2」。設定モードは「1」、「2」、「3」の(3段階)												
グリル	庫内寸法	幅363×奥行296×高さ113mm											
	受け皿	幅315×奥行245×高さ13mm											
	オープン室	庫内炭コート(上面除く)											
外観構造	トッププレート	結晶化ガラス「ネオセラム」											
		耐静荷重 65kg以上											
	外観枠	ステンレス鋼板											
	吸排気カバー	スリット式 アルミ押出し(アルマイト処理)											
グリル扉	耐熱強化ガラス												
レンジフード 連動用発信機 *1	発信位置	上面 3ヶ所											
	仕様電波	赤外線、NEC、フォーマット富士工業(株)指定コード 950mm 38.0Hz・ハル T=0.56 ^{VS}											
	到達範囲	トッププレート面より 上方 850±100mm、 各発信窓より上方に30°の円錐範囲内											
電源コード	3芯キャブタイヤケーブル(丸型) 0.7m												
電源プラグ	接地2P 30A 250V												
標準鍋(IH)	鉄ホーロー鍋(直径24cm)												
寸 法	製 品	幅598×奥行554×高さ239mm				幅748×奥行554×高さ239mm							
	梱 包	幅660×奥行660×高さ350mm				幅820×奥行660×高さ350mm							
質 量	製 品	約24kg				約25kg							
	梱 包 込	約31kg				約34kg							
据 付 性	取 付 穴	560×460(コーナR4~30)											
	穴 位 置	前から40~60mm											
	壁との距離 (横)	「設置ポイント」参照ください											
付 属 品 (本体同梱)	専用天ぷらなべ	22cm(ステンレス鋼)クローム18% 底の厚み 1.5mm											
	グリルあみ	ステンレス(耐熱塗装)											
	グリルディッシュ*1	グリルディッシュ<バリエ>(ステンレス鋼)+丸網(鉄+トリニッケルメッキ)											
	吸気口ホルダー	左右各1個											
本 体 形 名	CS-T32HNSR			CS-T32HS			CS-T32HNWSR			CS-T32HWS			
機 種 コード	ZT939T185 G04			ZT939T185 G01			ZT939T185 G14			ZT939T185 G11			
形 名 コード	47R052			47R054			47R051			47R053			
総務省電波法確認番号	AFPR10号			AFPR09号			AFPR12号			AFPR11号			
J A N コード	490290169 2918			490290169 2932			490290169 2901			490290169 2925			

*1 CS-T32HNSR、CS-T32HNWSRのみ

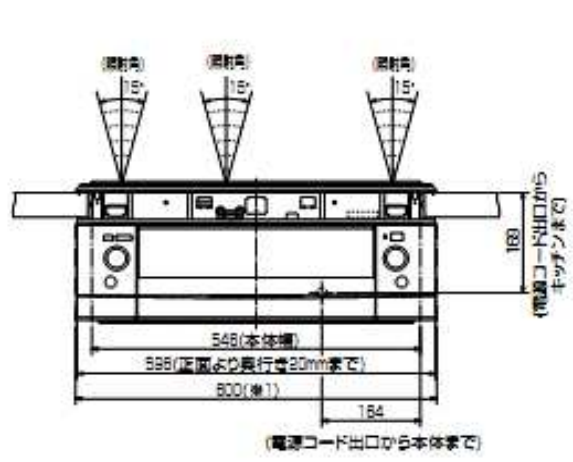
製品外形寸法図(単位mm)

CS-T32HNWSR、T32HWS
CS-T32HNSR、T32HS

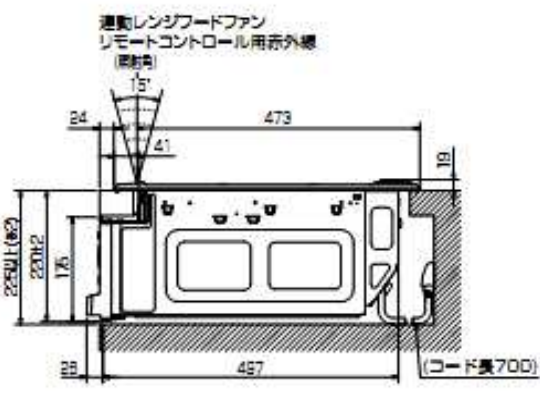
トッププレートの大きさにより下記のように表示
幅75cmタイプ/幅80cmタイプ



上面図



正面図



側面図

設置ポイント

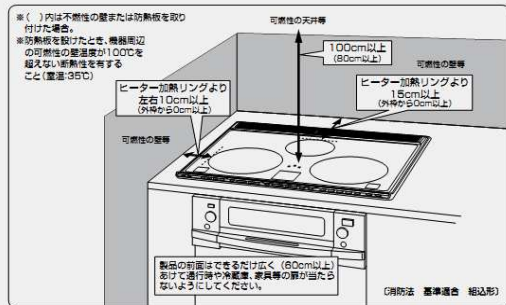
CS-T32HNWSR、T32HWS
CS-T32HNSR、T32HS

設置場所の確認

火災予防条例、電気設備技術基準に従って設置してください。

壁・天井等からの距離

■周囲が可燃性の壁の場合（防火構造壁以外）

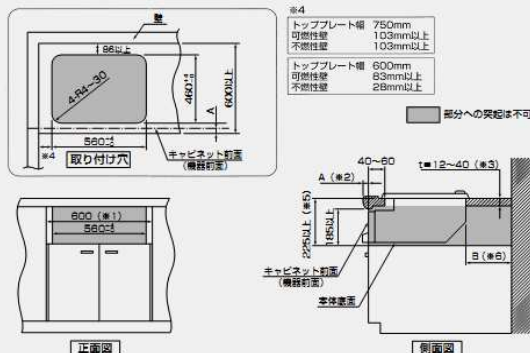


ご注意

製品の金属部がシステムキッチンの金属部と接触する場合は建物の壁中の金属（メタルラスなど）とシステムキッチンの金属部を接触しないようにするか、または、製品の金属部がシステムキッチンの金属部に接触しないように取り付けてください。（電気設備技術基準第59条で危険なきよう設置することが定められています。）

システムキッチンとの関係寸法図

単位：mm



- ※1 据付の際、前面より奥行20mmまでは800mm幅の空壁が必要です。
- ※2 A寸法はワークトップ前面とキャビネット前面（機器前面）との差です。
- ※3 ワークトップの厚みが薄いと（12mm以下）、後面固定金具が固定できません。その場合は当て木を添えてください。⇒P8 手順4参照
- ※4 本体前面孔をひびかないように225mm以上の高さが必要です。
- ※5 B寸法は、ワークトップ取り付け穴と背板の寸法で80mm以上あればパナソニック製の取出コンセント（WK36301B）が使えます。

電気工事

必ず電気工事士の免許をお持ちの方が行ってください。

専用回路と漏電しゃ断器の設置

■電源にブレーカー付きの専用回路を設置する

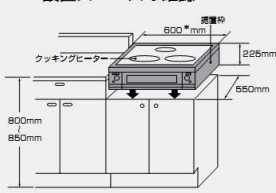
- 200V・30A以上の専用回路を設置する。
- 電源は必ず単相200Vを使用する。
- 三相三線式には絶対に接続しないでください。
- 屋内配線用電線は、線径φ2.6mm以上のものを使ってください。

■漏電しゃ断器を必ず設置する

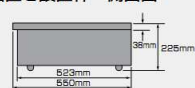
【推奨漏電しゃ断器】
定格電流30A、感度電流15mA
パナソニック製：BJS3022N（HBモジュール）
BSHE23022（コンパクトタイプ）

IHクッキングヒーター 据置き形設置例について

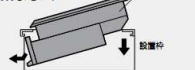
設置スペースの確認



据置き設置枠 側面図



据付方法



（※トッププレート幅750mmタイプ設置時は「OS-275 WAKU」枠幅750mmです。）

コンセントの設置

単位：mm

■電源コンセント………単相定格250V・30A（一極接地用）

※推奨コンセント パナソニック製：WK36301B（露出型）
WK3630（露出型）
WF3630B（埋込型）

- 電源コードの置付けは絶対にしないでください。
- ※置付けは製品の改造となり、故障や損傷の場合、保証期間内でも有料修理になります。

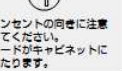
コンセント差し込み形状



■推奨コンセントの位置（例）

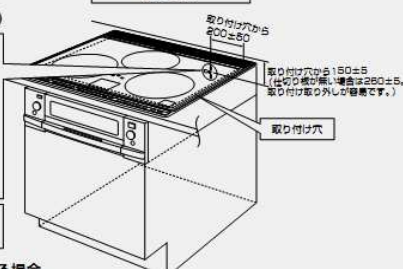
システムキッチン背面の壁のこの位置にコンセントを設けてください。

【コンセントの向き】



※コンセントの向きに注意してください。コードがキャビネットにあたりません。

※本体裏面に仕切り板がある場合は、背面に余裕のある場所に設置してください。



※システムキッチンに設置する場合

システムキッチンに設置する場合は、システムキッチンに添付の取付・設置説明書に従い、十分な取付強度を確認の上、コンセントを取り付けてください。

■ビルトインガスコンロをIHクッキングヒーターに取り替えるチェックポイント

1.ワークトップ開口部の横幅×奥行の寸法を確認

<システムキッチン加工図参照>

横幅560mm奥行460mmが一般的

（トッププレート幅750mmタイプも同寸法です）

※横幅550mmも使用可能
ただし、サイドガード*2コを取り外して取り付けてください。
*P7又はP8外形寸法図（側面図）を参照ください。

2.ワークトップまでのコンロの高さを確認




3.ワークトップの前垂れ寸法の確認



一般的なガスメーカーの場合	前垂れ寸法までの寸法
	A+40~60

総消費電力の切り替え方

総消費電力(5800W、4800W)を切り替えます。(工場出荷時は5800Wに設定しています)

-  電源 (オートオフ) 切/入 (2秒押し) 「入」にする
(ビップと鳴るまで押す)  電源 (オートオフ) 切/入 (2秒押し) 
- グリルの時間設定ボタン  押す (約3秒長押し)
 →  (約3秒) 
-  |  押して設定する  
◀ 電力が下がる (4800W)
▶ 電力が上がる (5800W)
-  スタート/停止 押す (設定完了)
※  押さないと設定は変更されません。
- 終わったら  電源 (オートオフ) 切/入 (2秒押し) 「切」にする  電源 (オートオフ) 切/入 (2秒押し) 

お知らせ

- 調理中、チャイルドロック設定中、火力ランプが青に点灯しているときは設定できません。
- 手順2、3の途中で設定をやめたいときは、電源を「切」にしてください。