

様

納入仕様書

御受領願

製品名 三菱IHクッキングヒーター〈レンジフード連動〉

形式 CS-T38HNWSR,T38HWSR (トッププレート幅 750mm)
CS-T38HNSR,T38HSR (トッププレート幅 600mm)

御受領印欄

平成 年 月 日

三菱電機ホーム機器株式会社

--	--

仕様・定格

グリルディッシュ付
750mmワイド CS-T38HNWSR
600mm <CS-T38HNSR>

グリルディッシュ無
CS-T38HWSR
<CS-T38HSR>

項目		CS-T38HNWSR,T38HWSR ; 750mmワイド <T38HNSR,T38HSR>			
定格電圧		単相200V			
定格周波数		50-60Hz			
定格消費電力		5800W (4800W切替設定可)			
基本周波数		右20.1~34.0kHz±0.1kHz、左20.0~35.0kHz±0.1kHz、中央50.0~80.0kHz±0.1kHz			
高周波出力		左IH 2700W、右IH 2700W、中央IH 1350W			
効率		左右IH 約90% 鉄ホーロー鍋 (直径24cm)			
熱源口数		3口			
ヒーター配置	右	ダブルリング加熱 IH3.0kW -ただし「3kWキー」時のみ (電磁誘導加熱)			
	左	トリプルリング加熱 IH3.0kW -ただし「3kWキー」時のみ (電磁誘導加熱)			
	中央	IH 1.5kW (電磁誘導加熱)			
	グリル	SH2.3kW (シーズヒーター) 両面自動焼 (2000W)、触媒ヒーター (300W)			
操作方法	電源スイッチ	プッシュ式 未動作時45分にて、自動off (0W)			
	火力調節つまみ	ダイヤル式 (中央IHグリル部はキー入力式) 凸ON状態、凹OFF状態			
上面操作キー	簡単タイマーキー (最大1時間)、グリル操作キー、中央ヒーター操作キー、レンジフード連動キー、パンキー (T38HNWSR,T38HNSRのみ)				
	火力調節キー	弱 (火力2)	中 (火力4)	強 (火力8)	3kW
	消費電力	300W	750W	2500W	3000W
	方式	両面水無し自動焼 (魚焼き) 上下同時通電水無し手動焼き			
	脱煙装置	パラジウム触媒+加熱ヒーター+「誘引ファン式」 (最大約300W)			
	庫内照明	ハロゲンヒーター管 60W、(キー押し時のみ通電)			
	自動メニュー	3種類 (姿焼、切身・ひもの、小魚)			
	焼色調節	5段階 (80、90、100、110、120%)			
	手動焼	手動焼水無し方式、両面焼 (5段階)			
	オープン	150℃~250℃ (10℃きざみ) (温度センサー; IH仕様書参照)			
	3kWキー	1分~10分減算タイマーoff (同一ボタン選択式) 1分きざみ			
	設定方式	便利メニューキー+画面設定キー			
	切タイマー	ヒーター	設定できる時間		設定できる火力
左IH 右IH 中央IH		0~1分	: 10秒刻み	0~90分……………最大火力 90分以降 左右IH ……火力2以下 中央IH ……火力1のみ	
		1~10分	: 30秒刻み		
		10~30分	: 1分刻み		
		30~90分	: 5分刻み		
90分~5時間	: 10分刻み				
簡単タイマー	加算式タイマー 0~60秒 各秒にて表示 1分~60分までワンタッチにより「ON(カウントアップ)」→「停止」→「OFF」				
レンジフード連動機能	切り替え	弱中協キー (自動運転: 「中」デフォルト (押すごとに「強」→「弱」→「中」のくりかえし))			
	強制停止	切キー (換気扇だけの運転: 「弱」→「中」→「強」のくりかえし)			
	照明スイッチ	照明キー (押すごとに点灯/消灯)			
安全機能	高温注意表示	上面ヒーター中央に高温注意ランプ接置 正面; オープン左わき表記、及び上面文字液晶表記		※加熱開始にてON ※消灯温度 IH 約60℃、グリル 約70℃	
	感震器	震度約5以上			
安全装置	切り忘れ防止	IHヒーター	45分		
		グリル	20分		
安全装置	右IHヒーター	小物検知、異常温度 (サーミスタ 250℃) <空だき>			
	中央IHヒーター	過負荷保護装置 (電流ヒューズ25A)			
	左IHヒーター	小物検知、異常温度 (サーミスタ 250℃) <空だき>			
		過負荷保護装置 (電流ヒューズ20A)			
	オープン/グリル	ドアスイッチ (グリルセットでON) 過負荷保護装置 (サーモスタット180℃、電流ヒューズ20A)			
	冷却モーター	ロック検出機能付き			
チャイルドロック	チャイルドロックキー 設定、解除とも連続6秒押し				

*各ヒーター省略記号/IH: インダクションヒーティング SH: シーズヒーター

仕様・定格

グリルディッシュ付
750mmワイド CS-T38HNWSR
600mm <CS-T38HNSR>

グリルディッシュ無
CS-T38HWSR
<CS-T38HSR>

項 目		CS-T38HNWSR,T38HWSR ; 750mmワイド											<T38HNSR,T38HSR>																					
調理モード	右 IH	H	火力表示	保温 80℃	1	2	3	4	5	6	7	8	3kW																					
	*1		消費電力(W)	0,500,750可変式	150	300	500	750	1000	1500	2000	2500	3000*2																					
	左 IH	H	同上 (右IHと同じ)																															
	中央 IH	H	火力表示	1	2	3	4	5																										
	*1		消費電力(W)	200	500	750	1000	1500																										
	グリル(手動)	オープン	<table border="1"> <tr> <td>ヒーター表示</td> <td>1</td> <td>2</td> <td>3</td> <td>4</td> <td>5</td> <td></td> </tr> <tr> <td>上</td> <td>505</td> <td>760</td> <td>910</td> <td>910</td> <td>1215</td> <td>(W)</td> </tr> <tr> <td>下</td> <td>380</td> <td>455</td> <td>455</td> <td>910</td> <td>910</td> <td>(W)</td> </tr> </table>												ヒーター表示	1	2	3	4	5		上	505	760	910	910	1215	(W)	下	380	455	455	910	910
ヒーター表示	1	2	3	4	5																													
上	505	760	910	910	1215	(W)																												
下	380	455	455	910	910	(W)																												
揚げ物	左右IH (左右同時使用可) 100、110、120、130、140、150、160、170、180、190、200℃ (11段階) ※油温 180℃にてプリセット 小量油 200g 対応																																	
保温	0、500、750Wにて自動制御 (表示 80℃)																																	
グリル	庫内寸法	幅 363 × 奥行 296 × 高さ 113mm																																
	受け皿	幅 315 × 奥行 245 × 高さ 13mm (内側寸法)																																
	オープン室	シリコン塗装 (庫内両側面炭コート)																																
外観構造	トッププレート	結晶化ガラス「ネオセラム」 耐静荷重 65Kg 以上																																
	外観枠	ステンレス鋼板																																
	吸排気カバー	鋼板 (ホーロー加工グレー)																																
	グリル扉	熱線反射強化ガラス																																
レンジフード 連動用発信機	発信位置	上面 (P7、P8 参照) 3ヶ所																																
	仕様電波	赤外線、NEC、フォーマット富士工業 (株) 指定コード 950mm 38.0kHz・パルス T=0.56 ^{vs}																																
	到達範囲	トッププレート面より 上方 850 ± 100mm、各発信窓より垂直 15 度範囲内																																
電源コード	3芯キャブタイヤケーブル(丸型) 2 × 3.5mm ² 、1 × 1.25mm ² 0.7 m																																	
電源プラグ	接地 2P 30A 250V																																	
標準鍋 (IH)	鉄ホーロー鍋 (直径 24cm)																																	
寸法	製品	幅 748 × 奥行 554 × 高さ 236mm <幅 598 × 奥行 554 × 高さ 236mm>																																
	梱包	幅 820 × 奥行 660 × 高さ 350mm <幅 660 × 奥行 660 × 高さ 350mm>																																
重量	製品	約 27kg <約 25kg>																																
	梱包込	約 34kg <約 32kg> グリルディッシュ付 約 32kg <約 30kg> グリルディッシュ無																																
据付性	取付穴	560 × 460 (コーナ R4 ~ 30 以下)																																
	穴位置	前から 40 ~ 60mm																																
	壁との距離	「設置のポイント」参照ください。																																
付属品 (本体同梱)	天ぷら鍋	22cm (ステンレス鋼) クローム 18% 底の厚み 1.5mm																																
	グリルあみ	ステンレス (耐熱塗装)																																
	グリルディッシュ*3	内径 260mm 深形ディッシュ、浅形ディッシュ 2 枚一組 (ステンレス)																																
本体形名	CS-T38HNWSR	CS-T38HWSR	CS-T38HNSR	CS-T38HSR																														
機種コード	ZT939T159G11	ZT939T159G13	ZT939T159G01	ZT939T159G03																														
形名コード	47R019	47R021	47R020	47R022																														
総務省電波法確認番号	AFPO 05	AFPO 06	AFPO 03	AFPO 04																														
JANコード	4902901626951	4902901626975	4902901626968	4902901626982																														

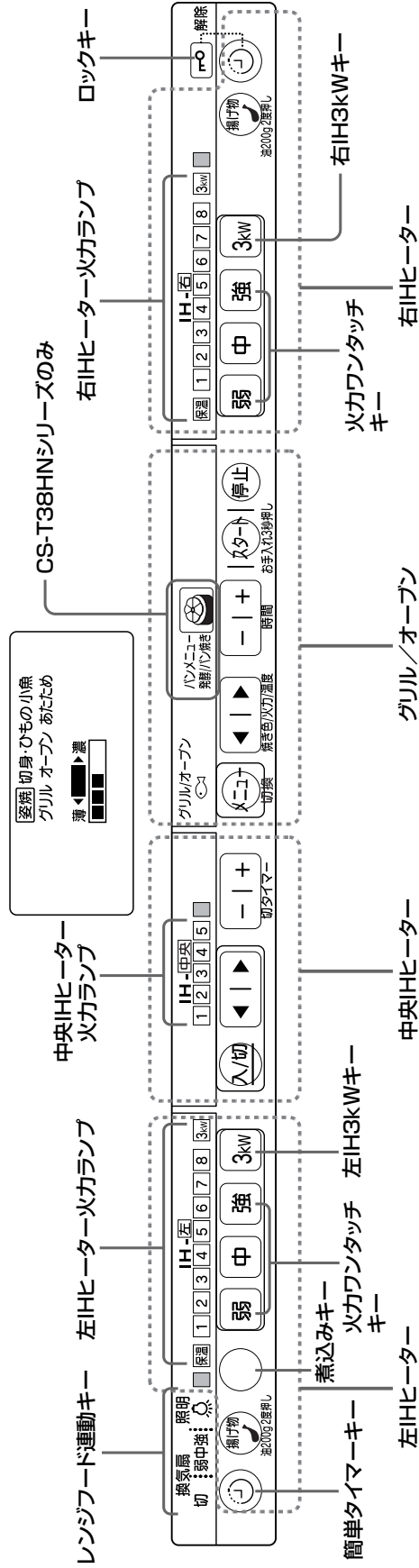
* 1 左右IHと奥IHは同時使用時は、安全のため最大4kW (手前左右IH優先) となります。

* 2 P. 2 3kWキー記載

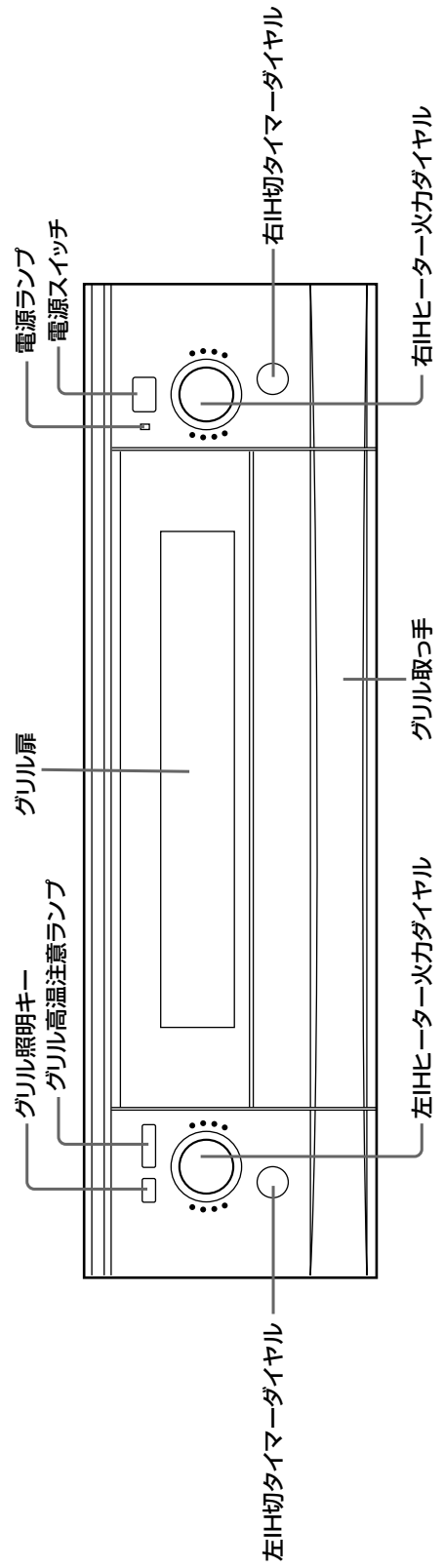
* 3 T38HNWSR、T38HNSRのみ

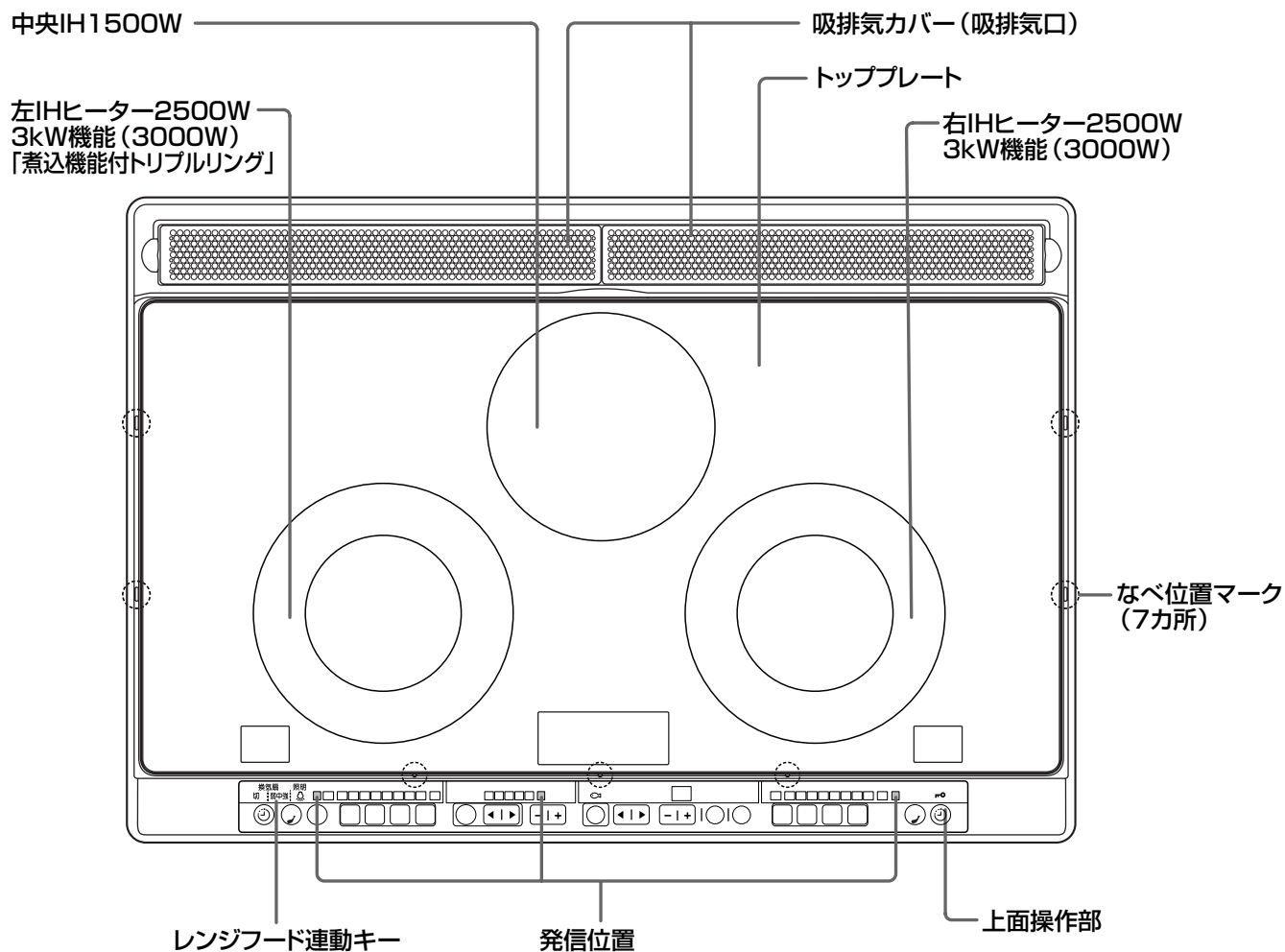
操作部

上面操作部



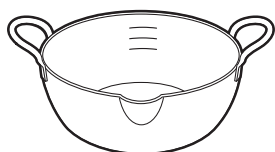
前面操作部



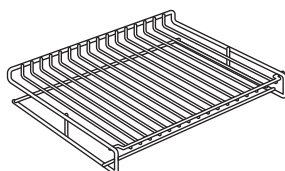


付属品

天ぷらなべ [1個]



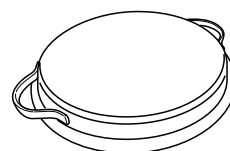
グリルあみ [1個]



グリルの受け皿の中に入れて
使う

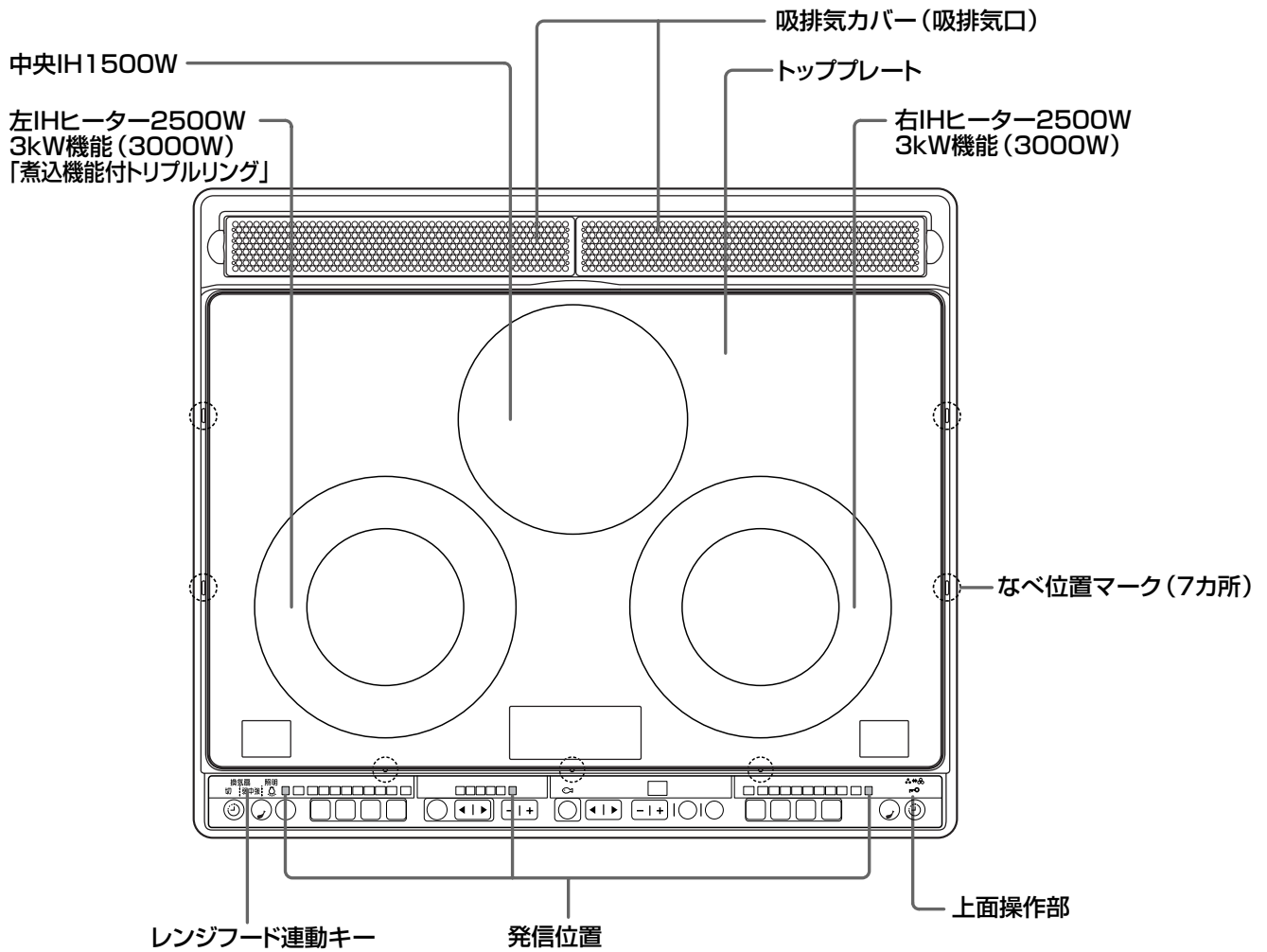
グリルディッシュ

(上) 深型ディッシュ



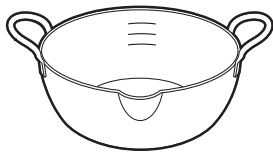
(下) 浅型ディッシュ

CS-T38HNWSRのみ

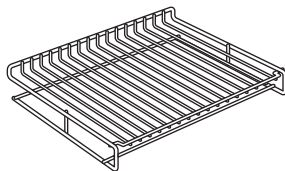


付属品

天ぷらなべ [1個]



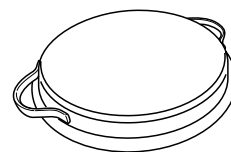
グリルあみ [1個]



グリルの受け皿の中に入れて使う

グリルディッシュ

(上) 深型ディッシュ

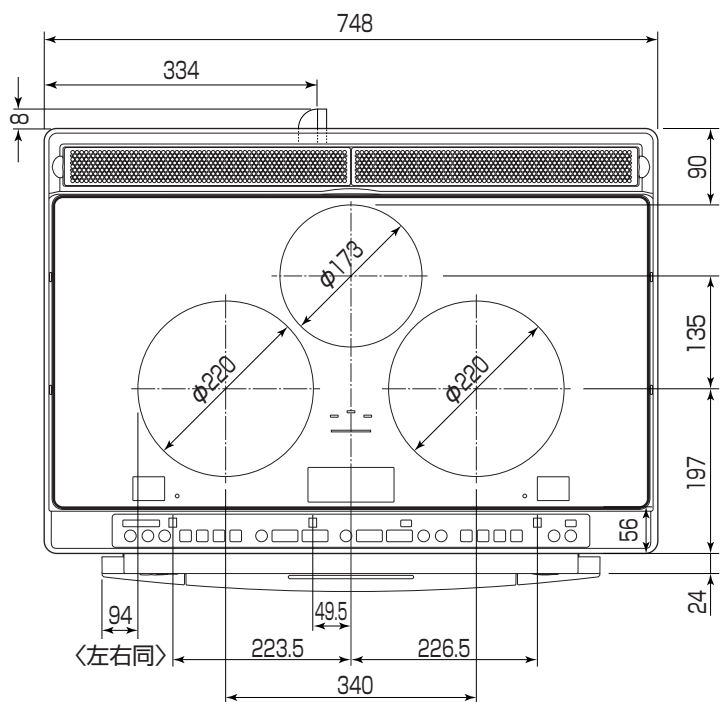


(下) 浅型ディッシュ

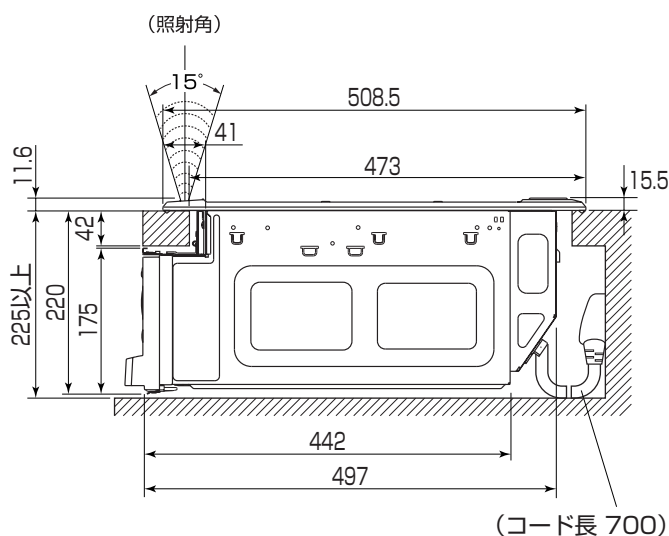
CS-T38HNSRのみ

製品外形寸法図 (単位 mm)

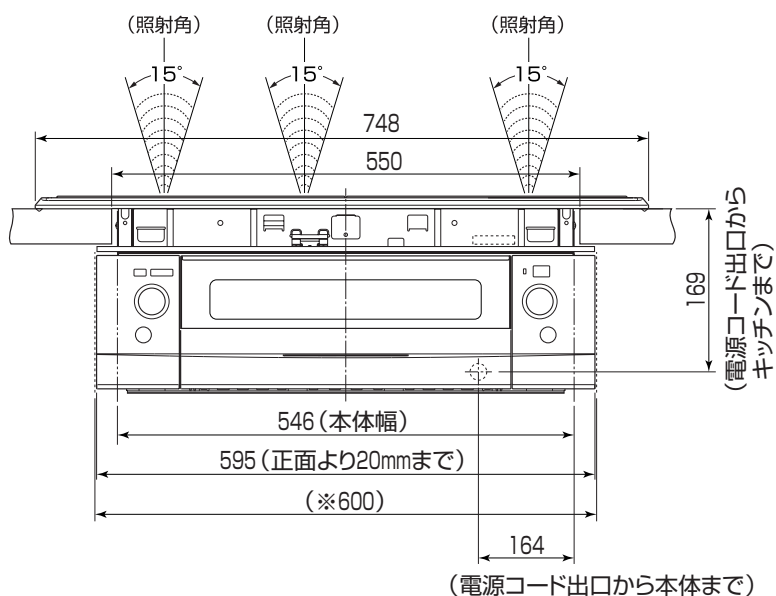
CS-T38HNWSR
T38HWSR



上面図



側面図

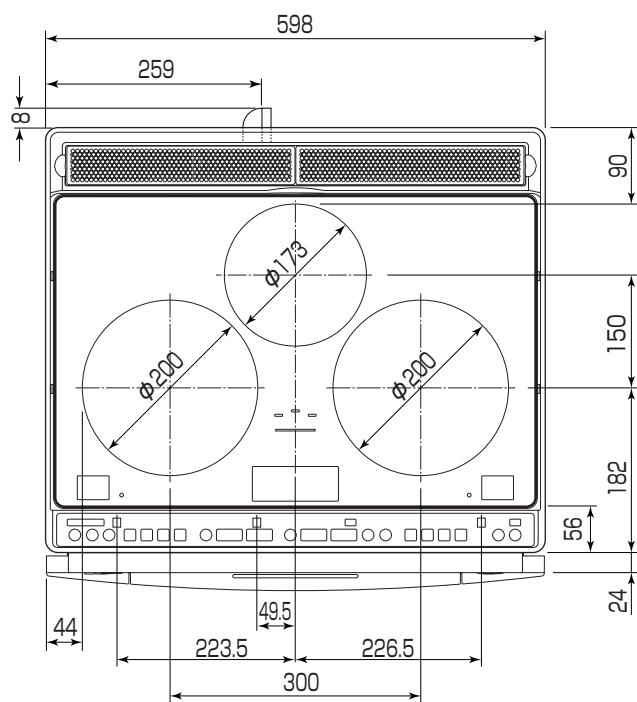


正面図

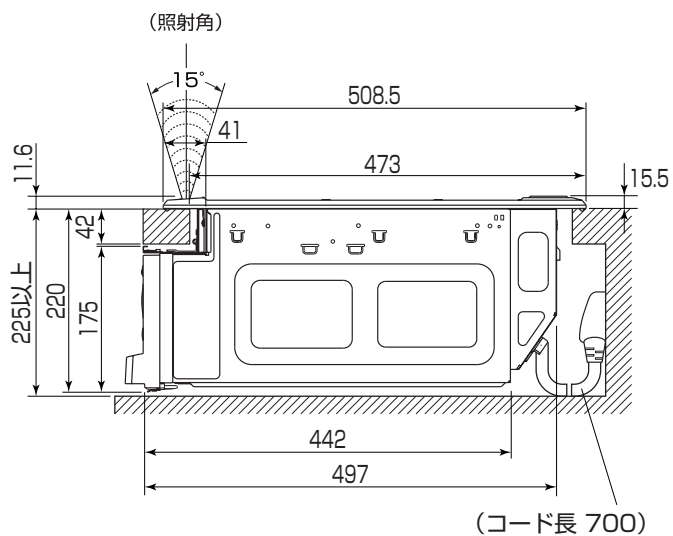
※据付の際、前面より奥行20mmまでは
600mm幅の空間が必要です。

製品外形寸法図 (単位 mm)

CS-T38HNSR
T38HSR

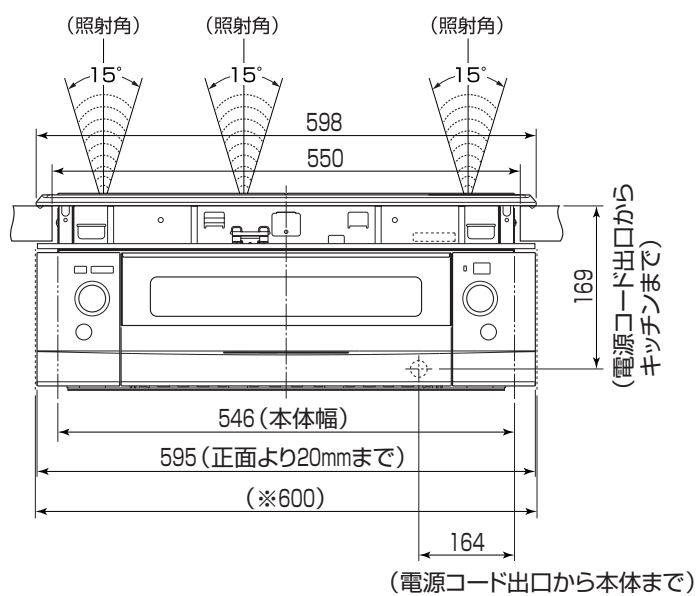


上面図



側面図

※据付の際、前面より奥行20mmまでは
600mm幅の空間が必要です。



正面図

設置ポイント

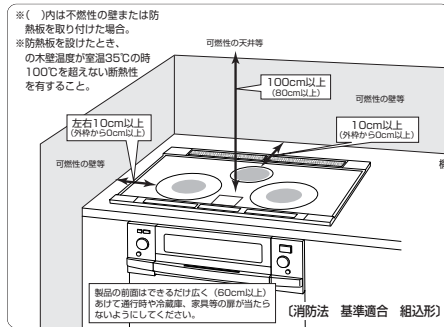
CS-T38HNWSR T38HWSR
T38HNSR T38HSR

設置場所の確認

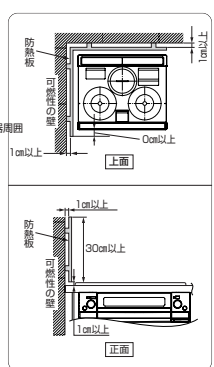
火災予防条例、電気設備技術基準に従って設置してください。

壁・天井等からの距離

■周囲が可燃性の壁の場合（火構造壁以外）



■可燃性の壁から、上記の距離を離して設置できない場合



●注意

製品の金属部がシステムキッチンの金属部と接触する場合は建築物の壁中の金属（メタルラスなど）とシステムキッチンの金属部を接触しないようにするか、または、製品の金属部がシステムキッチンの金属部に接触しないように取り付けてください。（電気設備技術基準第59条で危懼なきよう設置することが定められています。）

電気工事

必ず電気工事士の免許をお持ちの方が行ってください。

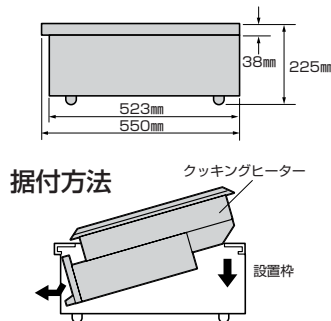
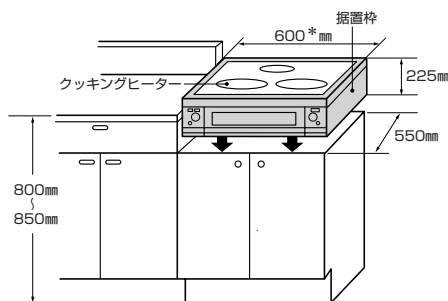
専用回路と漏電しゃ断器の設置

- 電源にブレーカー付きの専用回路を設置する
 - 200V・30A以上の専用回路を設置する。
 - 電源は必ず単相200Vを使用する。
 - 三相三線式には絶対に接続しないでください。
 - 屋内配線用電線は、単線径φ2.6mmのものを使ってください
- 漏電しゃ断器を必ず設置する
 - 【推奨漏電しゃ断器】
 - 定格電流30A、感度電流15mA

IHクッキングヒーター 据置き形設置例について

設置スペースの確認

据置き設置枠 側面図



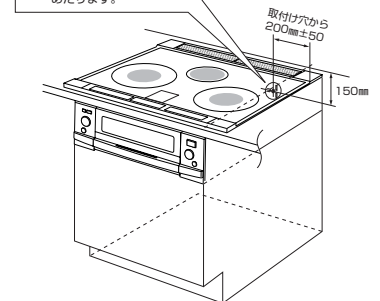
（*トッププレート幅750mmタイプ 設置枠は「CS-Z75 WAKU」枠幅750mmです。）

■コンセントの位置（例）

システムキッチン背面の壁のこの位置にコンセントを設けてください。

【コンセントの向き】

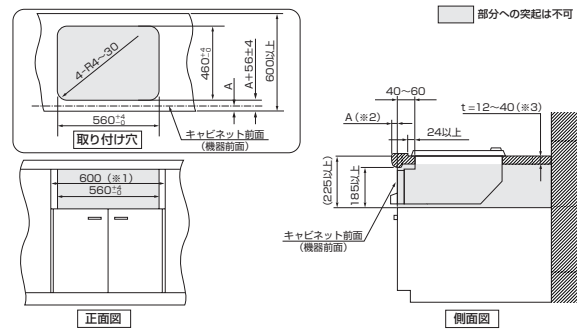
※コンセントの向きに注意してください。コードがキャビネットにあたります。



上面ガラス幅600mmタイプ、ワイド750mmタイプはガラス向かい右側先端より150mm

システムキッチンとの関係寸法図

単位：mm



- ※1 据付の際、前面より奥行20mmまでは600mm幅の空間が必要です。
- ※2 A寸法はワークトップ前面とキャビネット前面（機器前面）との差です。
- ※3 ワークトップの厚みが薄いと（12mm以下）、後固定金具が固定できません。その場合は当て木を添えてください。詳しくは施工工事説明をご確認ください。

コンセントの設置

■電源コンセント……単相定格250V・30A（一極接地用）

※推奨コンセント パナソニック電工製：WK36301B（露出型）WK3630（露出型）WF3630B（埋込型）

- 電源コードの直付けは絶対になさずしてください。
- ※直付けは製品の改造となり、故障や損傷の場合、保証期間内でも有料修理になります。



■ビルトインガスコンロをIHクッキングヒーターに取り替えるチェックポイント

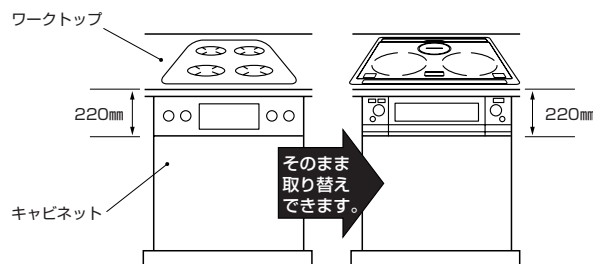
1.ワークトップ開口部の横幅×奥行の寸法を確認

<システムキッチン加工図参照>

横幅560mm奥行460mmが一般的
（トッププレート幅750mmタイプも同寸法です）

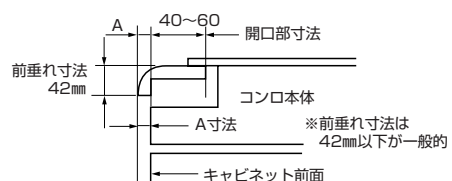
（※横幅550mmも使用可能
ただし、サイドガード*2コを取り外して取り付けてください。）
*P7又はP8外形寸法図（側面図）ご参照ください。

2.ワークトップまでのコンロの高さを確認



※高さ220mmが一般的

3.ワークトップの前垂れ寸法の確認




	前端より開口部までの寸法
一般的なガスメーカーの場合	A+40~60

CS-T38Hシリーズ 総消費電力の切り替え方

CS-T38Hシリーズの機種は、総消費電力を5800W（工場出荷時）・4800Wの2段階に切り替えることができます。アンペアブレーカーの容量不足など、ご使用上不便があるときに選べます。

1 (電源スイッチ「切」で) すべての火力ダイヤルを押し込んだ状態にする
※チャイルドロック、中央ヒーターロックは解除した状態にする。



2 電源スイッチを「入」にする

3 右IHヒーターの  を押しながらか、**10秒以内**に右火力ダイヤルを右方向へ4~5回程度回す（次の画面が表示されるまで回す）




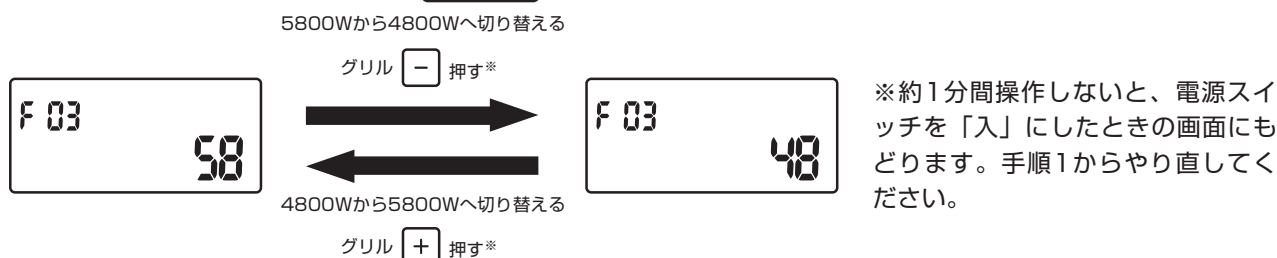
4 右IHヒーターの  を3秒押す（次の画面が表示される）

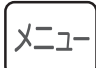


5 中央ヒーターの切タイマーキー （または ）を押して「F03」を表示させる



6 グリル／オープンの時間キー  を押して切り替える



7 （グリルメニューキー）を押して決定する

※決定後、約1分経過するとブザーが鳴って表示が消えます。

※決定しないまま約1分経過して、電源スイッチを「入」にしたときの画面にもどってしまった時は、設定変更はされていません。手順1からやり直してください。

8 火力ダイヤルを押し込み、電源スイッチを「切」にする

CS-T38Hシリーズ 「音量」および「話速」の設定方法

1. 音量と話速

	設定	備考
音量	4段階 (切・小・中・大)	工場出荷時は「中」設定
話速	3段階 (遅め・標準・速め)	工場出荷時は「標準」設定

2. 操作方法

【話速設定】
 - (マイナス) キーと 停止 キーを同時6秒間押しで設定画面へ
 ※ - (マイナス) キーと + (プラス) キーで設定、スタートキーで決定

45

※音声設定時、音声ありなし選択

【音量設定】
 + (プラス) キーと 停止 キーを同時6秒間押しで設定画面へ
 ※ - (マイナス) キーと + (プラス) キーで設定、スタートキーで決定

話速の操作方法

- ①電源を入れる
(全てのヒーターは停止し、火力ダイヤルは押し込んでおく)
- ②グリルの - (マイナス) キーと 停止 キーを同時に6秒間押す

 (設定画面) 「Lo」遅め
 「0」標準
 「Hi」速め
 [Lo] (遅め) [Hi] (速め)
- ③グリルの - キーと + キーで話速を設定する
- ④スタートキー押しで決定

音量の操作方法

- ①電源を入れる
(全てのヒーターは停止し、火力ダイヤルは押し込んでおく)
- ②グリルの + (プラス) キーと 停止 キーを同時に6秒間押す

 (設定画面) 「0」音量なし
 「1」小
 「2」中
 「3」大
- ③グリルの - キーと + キーで音量を設定する
- ④スタートキー押しで決定

※音声を消したい時 (ブザーだけにする場合)
 上記設定画面でグリルの [メニュー] キーを押す。
 押す毎に設定が変わります。

「on1」音声とブザーあり

「on2」音声なし (ブザーのみ)