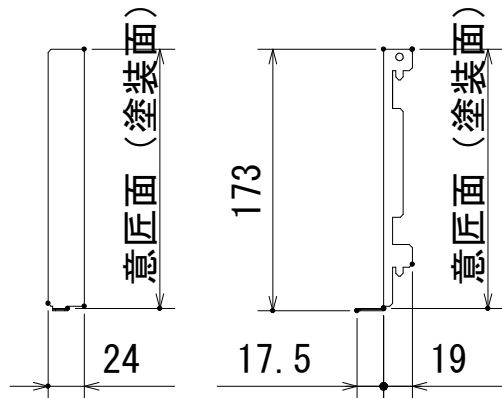
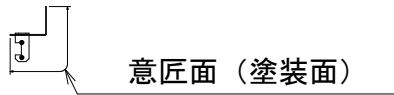
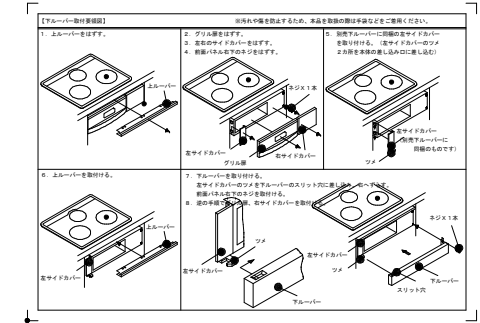
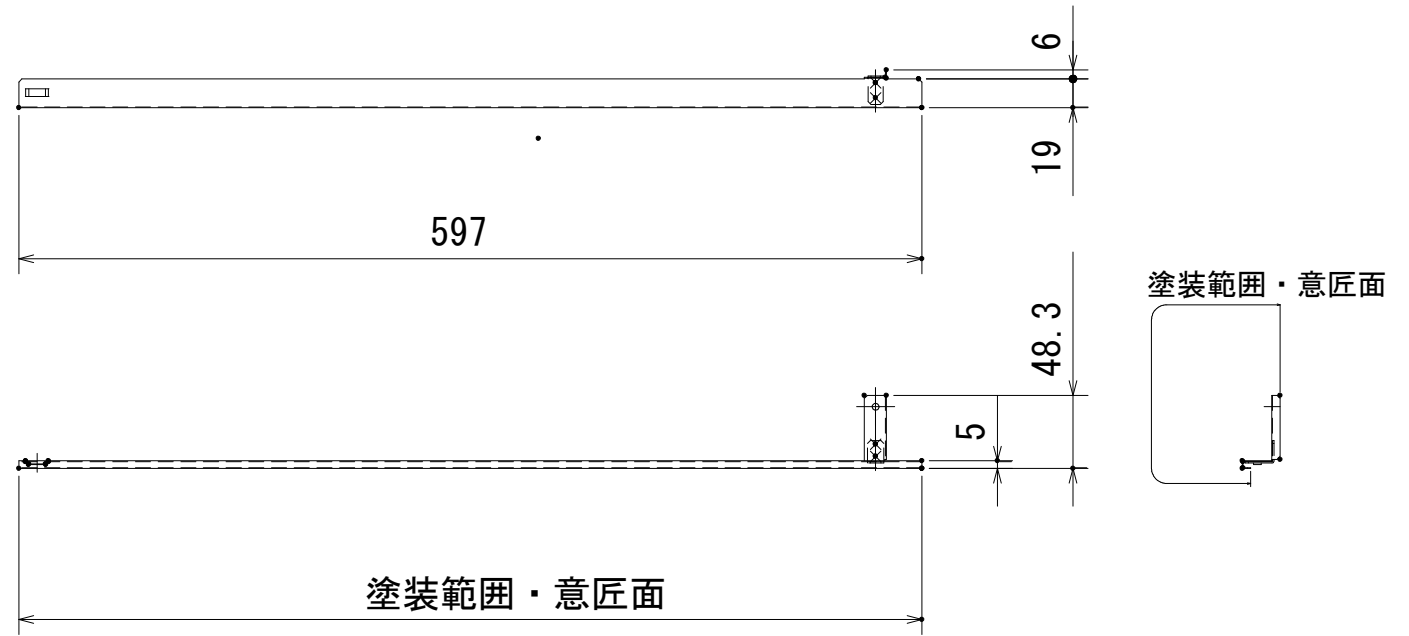


注記

1. 素材：SECC-C 0.5t
(クロムフリー電気亜鉛メッキ鋼板)
2. 指定なき曲げRは、内側でR0.3以下のこと。
3. 指定なき角部は、C2とする。
4. 反りは、0.5以下のこと。
5. RoHS指令適合品のこと。



【取付部材 (同梱)】



【本体】

CS-Z10U9