

納 入 仕 様 書

商品名

食器洗い乾燥機

形名

EW-45H1SM (ステンレスシルバー
: 面材タイプ)

EW-45H1S (ステンレスシルバー
: パネルタイプ)

発行：2011年10月21日

改定：2019年4月8日

三菱電機ホーム機器株式会社

1. 製品の外観と特長

1-1 製品の外観



EW-45H1SM
(ステンレスシルバー)
面材タイプ



EW-45H1S
(ステンレスシルバー)
パネルタイプ

1-2 製品の特長

1. おまかせエコ・・・食器の汚れを検知して自動で省エネ
 - (1) 3つのセンサー(トリプルセンサー)で食器の汚れを検知し、使用水量を削減
 - (2) 使用水量 …おまかせエコ動作時：約7.5L
2. シャワーミスト及びターボ噴射・・・洗浄力を向上
 - (1) シャワーミスト(「ミスト」+「間欠噴射」)
間欠噴射とミストの組み合わせで、汚れが落ち易いように浮かし効果を向上
 - (2) ターボ噴射(洗浄噴射水量可変)
洗浄ポンプの噴射水量を周期的に可変させワイド噴射、スポット噴射を繰り返し、広範囲に拡散した噴射水で洗浄力を向上
3. 静音・・・36dBの低騒音
 - (1) 洗浄ポンプモーターに、DCブラシレスモーターを採用
 - (2) モーター効率を大幅改善し、風切り音の発生源である冷却ファンを削除
※効率改善→ロス(発熱)低減→冷却ファン削除
4. 乾燥・・・乾燥ムラを改善
 - (1) 乾燥専用ヒーターとし、PTCヒーターを採用(安全な自己温度制御ヒーター)
 - (2) 直接温風を吹き込むため、洗浄槽内の温度分布を均一化させ、乾燥ムラを削減
5. 安全性、信頼性の追及
 - (1) 乾燥専用ヒーター採用により、異臭や食器変形の心配がない
 - (2) 加熱すぎ工程の見直しにより、排気温度を約50℃まで低減
(排気口より10cmで測定)
6. タイムスタンプ機能(消費生活用製品安全法対応)
 - (1) 使用期間が10年を超えると、全てのコースランプを点灯表示し、点検時期であることを報知する。(ただし、エラー表示ではないため、本体使用は可能)

2. 仕様・定格 機種名：EW-45H1 シリーズ

項目	内容	
電源	電圧	交流100V
	周波数	50-60Hz 共用
消費電力	最大消費電力	838W 注) 洗浄、加熱すぎ工程時
	待機時消費電力	約2.6W
	洗浄モーター	38W
	湯沸しヒーター	800W
最大電流	8.4A	
給湯	水質	上水道
	水圧	0.03~1.0MPa (0.3~10Kgf/cm ²) 注) 但し、配管の状態によっては圧力が上昇する 場合があるので、0.6MPa (6Kgf/cm ²) を超える場合は減圧弁を取り付けること
	温度	標準湯温…60℃ 水・湯温範囲…1~60℃
外形寸法	製品	幅448mm×奥行き619.5mm×高さ450mm
	梱包	幅485mm×奥行き685mm×高さ505mm
各部寸法	電源コード	機外長… 1150mm 線種…キャブタイヤ 定格…125V 12A
	アース線	機外長… 1500mm 線種…1.25mm ² 緑色
	給水ホース	機外長…約1000mm 袋ナット…G1/2
	排水ホース	機外長…約1000mm 対応管…HT20
質量	製品	約21kg
	梱包	約23kg
据付け	キャビネット	間口…幅450mm以上×高さ455mm以上 奥行き… 650mm以上 注) 奥行き600mmのキッチンには設置できない
	固定方法	転倒/前ズレ防止金具をキャビネットに固定後、 その金具にネジ締め固定
	電源	アースターミナル付コンセント使用のこと 注) 15A以上の専用回路で、漏電遮断器付の こと
	給湯配管	専用止水栓使用のこと 【接続ネジ：G1/2】
	排水配管	専用配管使用のこと 【HT20】
付属品	取扱説明書、食器セットガイド、洗剤サンプル 所有者票はがき、プライバシー保護シール 据付説明書、据付金具位置決め型紙 転倒防止金具、前ズレ防止金具、ネジ スペーサー21mm幅、スペーサー5mm幅 排水ジョイント、ホースバンド、結束帯 面材取付金具 (EW-45H1SM形のみ付属)	
パネル及び 面材寸法	添付図面を参照 EW-45H1SMは、面材なしでは使用できません。 パネル及び面材は現地 (キッチンメーカーなど) で調達のうえ 取付けてください。	

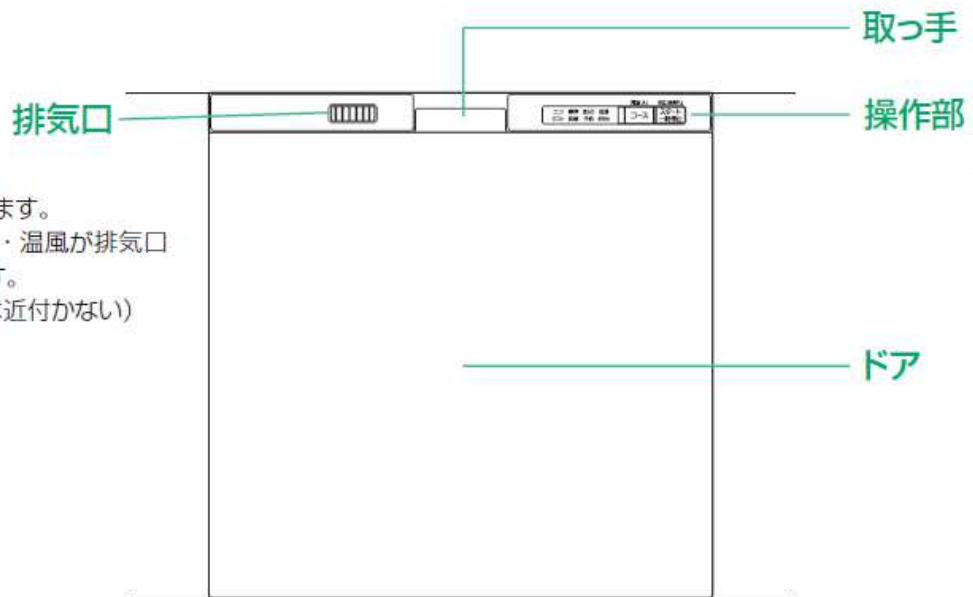
項目	内容		
運転コース	5コース 「標準（おまかせエコ有り）」「標準（おまかせエコ無し）」「念入り」「低温」 「乾燥」「ドライキープ」機能付		
運転時間 （目安値）	コース	給湯温度60℃	給水温度20℃
	標準	約84分	約102分
	標準（おまかせエコ時）	約80分	約98分
	念入り	約105分	約135分
	低温	約175分	約178分
	乾燥	60分（30分延長設定可能）	
		注）上記時間に占める乾燥時間は33分（ただし、低温コースのみ70分）	
予約機能	4時間後運転開始（標準、念入りコースの選択可能）		
水温 （最高値）	コース	洗浄工程	加熱すすぎ工程
	標準	約55℃	約60℃
	標準（おまかせエコ時）	約55℃	約60℃
	念入り	約60℃	約75℃
	低温	約40℃	約40℃
使用水量	標準コース…約10L 標準コース（おまかせエコ時）…約7.5L 念入りコース…約12.5L 低温コース…約12.5L		
洗剤	種類	食器洗い乾燥機専用洗剤	
	使用量	標準量…約5g 汚れの多いとき等…約10g	
洗浄方式	洗浄水循環によるノズル噴射式		
乾燥方式	乾燥ヒーターとファンによる強制排気乾燥 （ドライキープ時はファンのみによる強制排気）		
標準食器収納容量	約5人用 40点 大皿…5点（外径φ24cm以下） 茶わん…5点 中鉢…5点 吸物わん…5点 小皿…8点 コップ…6点（高さ11cm以下） 湯のみ…6点（高さ9cm以下） はし、スプーン、フォーク…各5セット（長さ23cm以下） 注）カッコ内の数値は目安寸法 大皿3枚セット（ひとつおき）時には、外径φ26cm以下がセットできる		
庫内容量	約42L 「（社）日本電機工業会新基準による」* *庫内容量測定基準について 下方は最下部にある食器かごの線材の下部とする（食器かごからの下方への部分的な突起は除く。）上方は庫内天面部とし、左右方向・前後方向は庫内壁とする。		
排水逆止弁	家屋の配水管洗浄（高圧洗浄等）に対応		

点検時期報知	表示内容：使用期間が10年を超えると、全てのコースランプを点灯表示し、点検時期である事を報知する。	
主要パーツ	項目	方式、材質等
	操作部	ボタン式 ABS樹脂+ステンレス
	洗浄槽施錠装置	トグル式（1アクション引き出し）
	洗浄槽収納検知装置	磁石+リードスイッチ式
	水位検知装置	磁石付フロート+リードスイッチ式
	洗浄ポンプ	遠心ポンプ式/DCブラシレスモーター
	ノズル	回転タワーノズル
	湯沸しヒーター	シーズヒーター
	乾燥ヒーター	PTCヒーター
	外かく	亜鉛メッキ鋼板
	洗浄槽	ポリプロピレン樹脂
	食器かご	上下2分割式（上かご着脱可） ナイロンコート+ポリプロピレン樹脂

項目	内容		
形名コード	EW-45H1SM	EW-45H1S	
	47Y046	47Y047	
JANコード	4902901673092	4902901673108	
電気用品安全法 認証書番号	0227-91028-004		
給水器具等 認証書番号	W028-20013-080		
消費生活用製品 安全法	平成21年4月1日施行 長期使用製品安全点検制度対応		

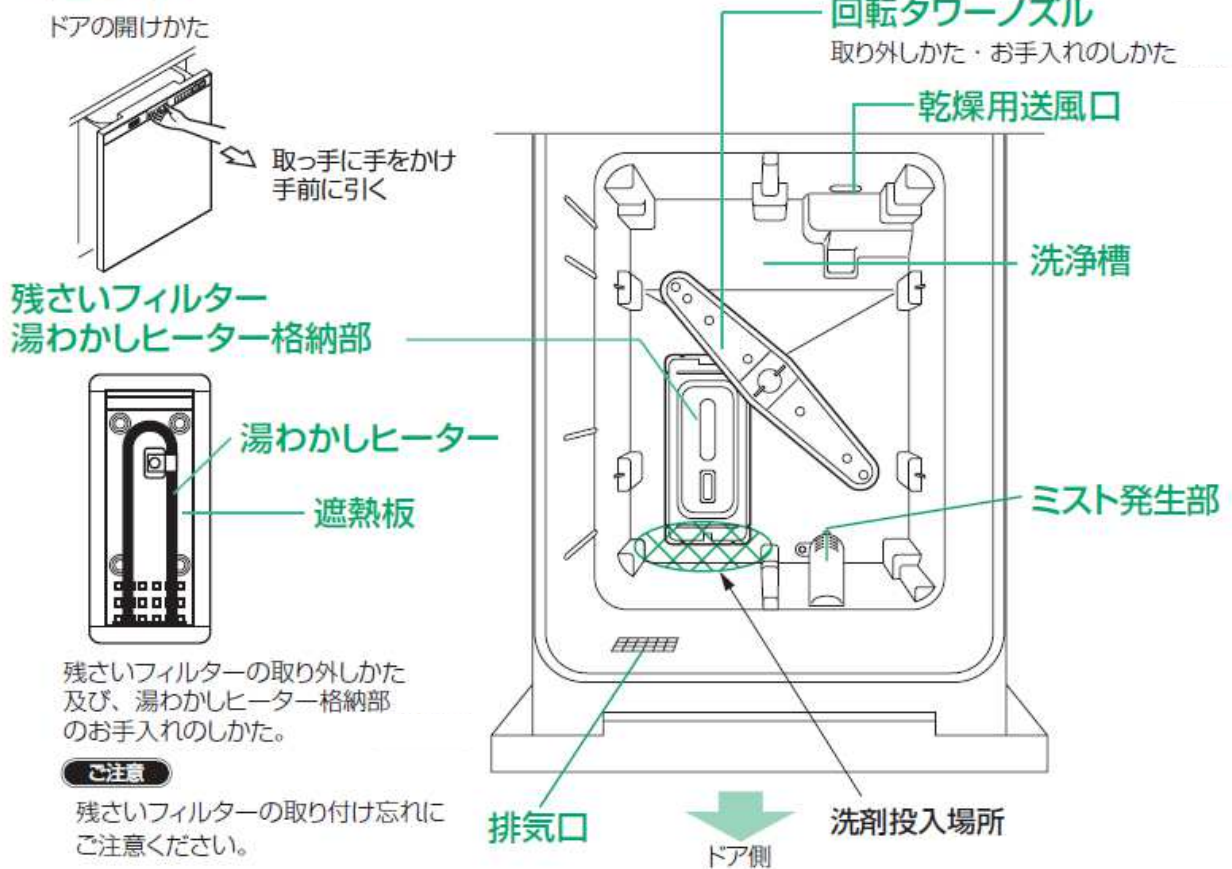
3. 各部の名前と働き

前面



※高温の蒸気が出ます。
 運転中は、湯気・温風が排気口より排出されます。
 (排気口付近には近付かない)

庫内

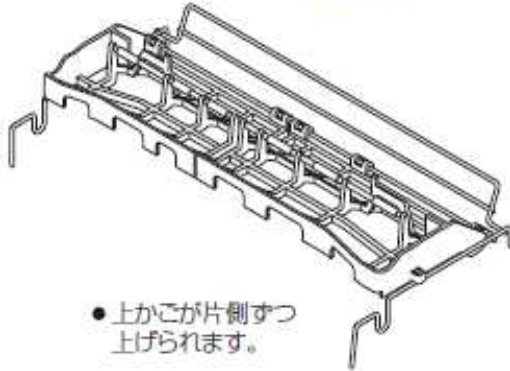


かご

食器を入れるかごは、上かごと下かごと小物入れがあります。入れる食器の種類によってそれらを組み合わせて使います。

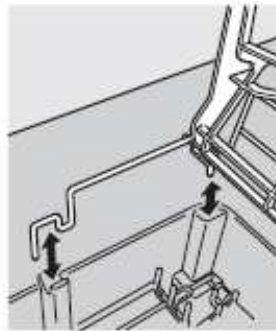
上かご

コップや湯のみなどを置きます



かごを取り出すとき

- 食器類を全て取り出す。
- 下かごを取り出すときは、上かごを取り出してから、底部を持って取り出す。



小物入れ

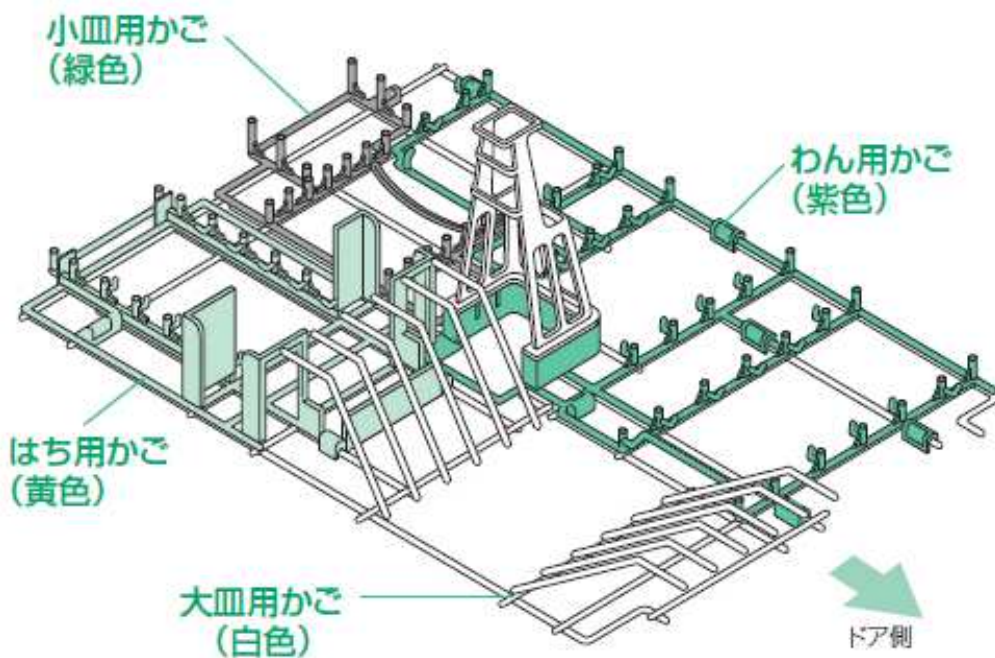
はしやスプーン、フォークなどを置きます



下かご

皿やおわんなどを置きます

下かごは、入れる食器の種類によって色が分かれています。



操作部の説明等

