

納 入 仕 様 書

商品名

食器洗い乾燥機

形名

EW-45L1SM (シルバー
: 面材タイプ)

発売日 2014年1月10日

発行 '14年1月9日
三菱電機ホーム機器株式会社

目 次

1. 製品の外観と特長
2. 仕様、定格
3. 各部の名前と働き
4. 外形寸法図

1. 製品の外観と特長

1. 製品の外観と特長

1-1 製品の外観



EW-45L1SM
(ステンレスシルバー)

1-2 製品の特長

1. 取っ手もラクドア・・・軽い力でラクに引き出せる
 - (1) 取っ手を握ると、本体内部の装置がドアを押し出し小さな力で引き出せる
2. 静 音・・・34.5 dBの低騒音
 - (1) 洗浄ポンプモーターに、DCブラシレスモーターを採用
 - (2) モーター効率を大幅改善し、風切り音の発生源である冷却ファンを削除
※効率改善→ロス（発熱）低減→冷却ファン削除
 - (3) サイレンサーダクトにより排気口からの音漏れを遮音
3. おまかせエコ・・・食器の汚れを検知して自動で省エネ
 - (1) 3つのセンサー(トリプルセンサー)で食器の汚れを検知し、使用水量を削減
 - (2) 使用水量 …おまかせエコ動作時：約7.5L
4. シャワーミスト及びターボ噴射・・・洗浄力を向上
 - (1) シャワーミスト（「ミスト」＋「間欠噴射」）
間欠噴射とミストの組み合わせで、汚れが落ち易いように浮かし効果を向上
 - (2) ターボ噴射（洗浄噴射水量可変）
洗浄ポンプの噴射水量を周期的に可変させワイド噴射、スポット噴射を繰り返し、広範囲に拡散した噴射水で洗浄力を向上
5. 乾 燥・・・乾燥ムラを改善
 - (1) 乾燥専用ヒーターとし、PTCヒーターを採用（安全な自己温度制御ヒーター）
 - (2) 直接温風を吹き込むため、洗浄槽内の温度分布を均一化させ、乾燥ムラを削減
6. 安全性、信頼性の追及
 - (1) 乾燥専用ヒーター採用により、異臭や食器変形の心配がない
 - (2) 加熱すぎ工程の見直しにより、排気温度を約50℃まで低減
(排気口より10cmで測定)
7. タイムスタンプ機能（消費生活用製品安全法対応）
 - (1) 使用期間が10年を超えると、全てのコースランプを点灯表示し、点検時期であることを報知する。（ただし、エラー表示ではないため、本体使用は可能）

2. 仕様、定格

仕様・定格 機種名：EW-45L1SM

項目	内容	
電源	電圧	交流100V
	周波数	50-60Hz 共用
消費電力	最大消費電力	838W 注) 洗浄、加熱すぎ工程時
	待機時消費電力	約1.5W
	洗浄モーター	38W
	湯沸しヒーター	800W
	乾燥ヒーター	175W
最大電流	8.4A	
給湯	水質	上水道
	水圧	0.03~1.0MPa (0.3~10Kgf/cm ²) 注) 但し、配管の状態によっては圧力が上昇する 場合があるので、0.6MPa (6Kgf/cm ²) を超える場合は減圧弁を取り付けること
	温度	標準湯温…60℃ 水・湯温範囲…1~60℃
外形寸法	製品	幅448mm×奥行き614.5mm×高さ450mm
	梱包	幅485mm×奥行き685mm×高さ505mm
各部寸法	電源コード	機外長… 1150mm 線種…キャブタイヤ 定格…125V 12A
	アース線	機外長… 1500mm 線種…1.25mm ² 緑色
	給水ホース	機外長…約1000mm 袋ナット…G1/2
	排水ホース	機外長…約1000mm 対応管…HT20
質量	製品	約21kg
	梱包	約23kg
据付け	キャビネット	間口…幅450mm以上×高さ455mm以上 奥行き… 650mm以上 注) 奥行き600mmのキッチンには設置できない
	固定方法	転倒/前ズレ防止金具をキャビネットに固定後、 その金具にネジ締め固定
	電源	アースターミナル付コンセント使用のこと 注) 15A以上の専用回路で、漏電遮断器付の こと
	給湯配管	専用止水栓使用のこと 【接続ネジ：G1/2】
	排水配管	専用配管使用のこと 【HT20】
付属品	取扱説明書、食器セットガイド、洗剤サンプル 所有者票はがき、プライバシー保護シール 据付説明書、据付金具位置決メ型紙 面材取付金具、転倒防止金具、前ズレ防止金具、ネジ スペーサー21mm幅、スペーサー5mm幅 排水ジョイント、ホースバンド、結束帯 前後調整用スペーサー、脚調整用スペーサー、 スペーサー取付説明用ペラ紙	
面材寸法	横444~446×縦410×厚さ15~18mm 面材なしでは使用できません。	

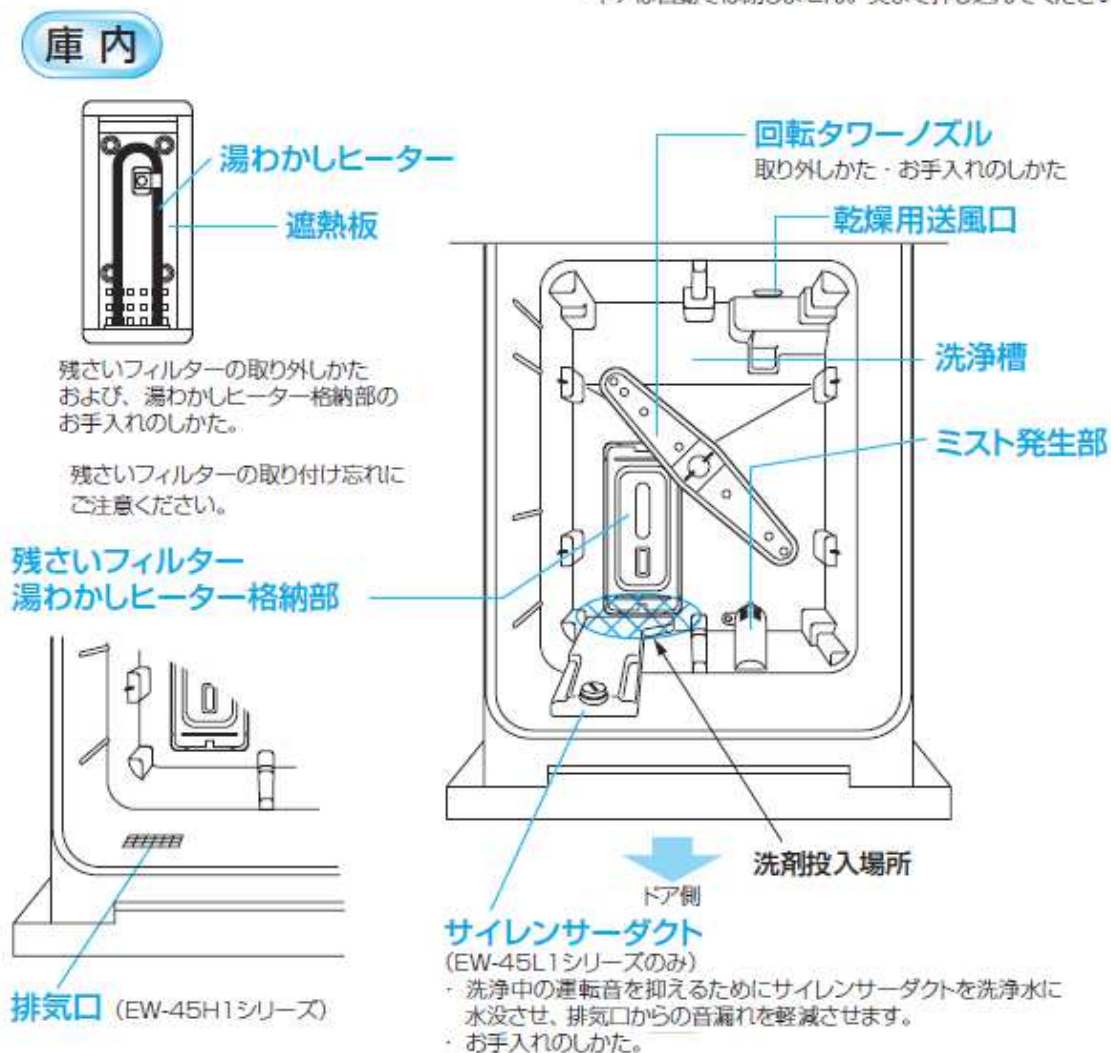
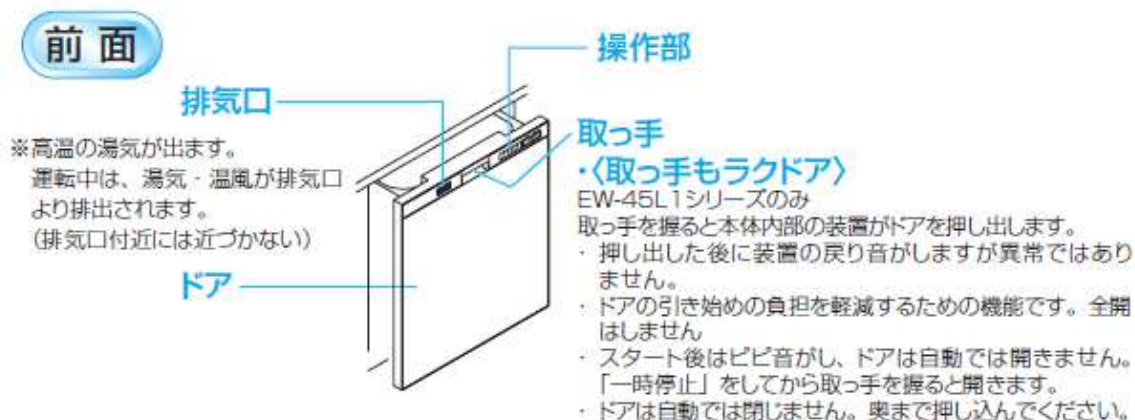
項目	内 容		
運転コース	5コース 「標準（おまかせエコ有り）」「標準（おまかせエコ無し）」「念入り」「低温」 「乾燥」「ドライキープ」機能付		
運転時間 （目安値）	コース	給湯温度60℃	給水温度20℃
	標準	約91分	約105分
	標準（おまかせエコ時）	約87分	約100分
	念入り	約112分	約141分
	低温	約175分	約178分
	乾燥	60分（30分延長設定可能）	
		注）上記時間に占める乾燥時間は40分（ただし、低温コースのみ70分）	
予約機能	4時間後運転開始（標準、念入りコースの選択可能）		
水 温 （最高値）	コース	洗浄工程	加熱すすぎ工程
	標準	約55℃	約60℃
	標準（おまかせエコ時）	約55℃	約60℃
	念入り	約60℃	約75℃
	低温	約40℃	約40℃
使用水量	標準コース…約10L 標準コース（おまかせエコ時）…約7.5L 念入りコース…約12.5L 低温コース…約12.5L		
洗 剤	種 類	食器洗い乾燥機専用洗剤 注）洗剤サンプルはフィニッシュ	
	使用量	標準量…約5g 汚れの多いとき等…約10g	
洗浄方式	洗浄水循環によるノズル噴射式		
乾燥方式	乾燥ヒーターとファンによる強制排気乾燥 （ドライキープ時はファンのみによる強制排気）		
標準食器収納容量	約5人用 40点 大皿…5点（外径φ24cm以下） 茶わん…5点 中鉢…5点 吸物わん…5点 小皿…8点 コップ…6点（高さ11cm以下） 湯のみ…6点（高さ9cm以下） はし、スプーン、フォーク…各5セット（長さ23cm以下） 注）カッコ内の数値は目安寸法 大皿3枚セット（ひとつおき）時には、外径φ26cm以下がセットできる		
庫内容量	約42L 「（社）日本電機工業会新基準による」* *庫内容量測定基準について 下方は最下部にある食器かごの線材の下部とする（食器かごからの下方への部分的な突起は除く。）上方は庫内天面部とし、左右方向・前後方向は庫内壁とする。		

ラクドア仕様	洗浄槽押し出しストローク 50 mm	
排水逆止弁	家屋の配水管洗浄（高圧洗浄等）に対応	
点検時期報知	表示内容：使用期間が10年を超えると、全てのコースランプを点灯表示し、点検時期である事を報知する。	
主要パーツ	項目	方式、材質等
	操作部	ボタン式 ABS樹脂+ステンレス
	洗浄槽施錠装置	トグル式（1アクション引き出し）
	洗浄槽収納検知装置	磁石+リードスイッチ式
	水位検知装置	磁石付フロート+リードスイッチ式
	洗浄ポンプ	遠心ポンプ式/DCブラシレスモーター
	ノズル	回転タワーノズル
	湯沸しヒーター	シーズヒーター
	乾燥ヒーター	PTCヒーター
	外かく	亜鉛メッキ鋼板
	洗浄槽	ポリプロピレン樹脂
	食器かご	上下2分割式（上かご着脱可） ナイロンコート+ポリプロピレン樹脂

項目	内容		
安全装置、機能	過電流保護	電流ヒューズ	【定格電流：17A】
	基板部品短絡保護	電流ヒューズ	【定格電流：4A】
	溢水検知	磁石付フロート+リードスイッチ （水位検知装置兼用） 【動作量：洗浄槽内に約2.5L】	
	水漏れ検知	電極式	
	湯沸しヒーター 温度過昇防止制御	サーミスター（温度センサー兼用） 【動作温度：90℃検出時】	
	湯沸しヒーター 温度過昇防止装置	手動復帰バイメタルサーモスタット 【動作温度：95℃±4℃】	
	洗浄モーター	ロック検知制御	
	排水モーター	過電流制御	
	ファンモーター	過電流制御	
形名コード	EW-45L1SM		
	47Y053		
JANコード	4902901723476		
電気用品安全法 認証書番号	0227-91028-004		
給水器具等 認証書番号	W028-20013-080		
消費生活用製品 安全法	平成21年4月1日施行 長期使用製品安全点検制度対応		

3. 各部の名称と働き

各部の名前と働き (45L1シリーズ)

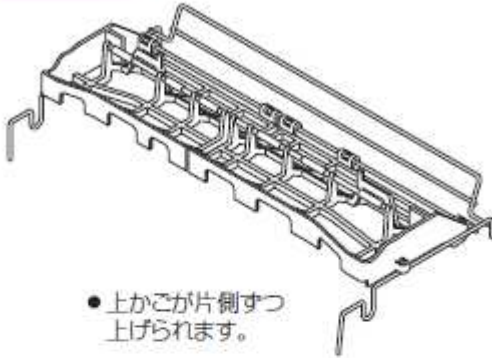


かご

食器を入れるかごは、上かごと下かごと小物入れがあります。入れる食器の種類によってそれらを組み合わせて使います。

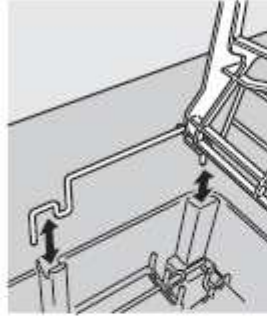
上かご

コップや湯のみなどを置きます



かごを取り出すとき

- 食器類を全て取り出す。
- 下かごを取り出すときは、上かごを取り出してから、底部を持って取り出す。



小物入れ

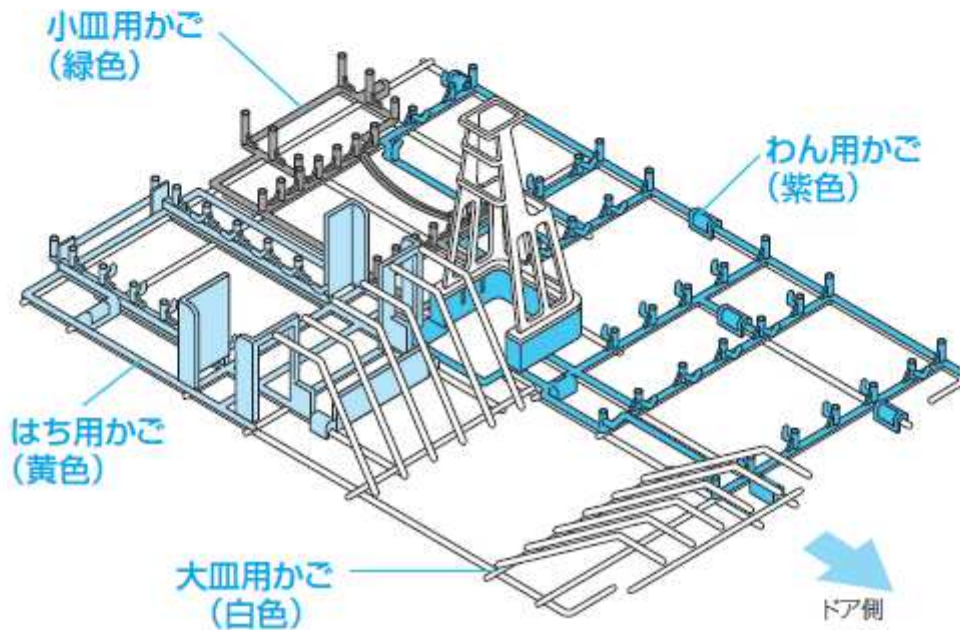
はしやスプーン、フォークなどを置きます



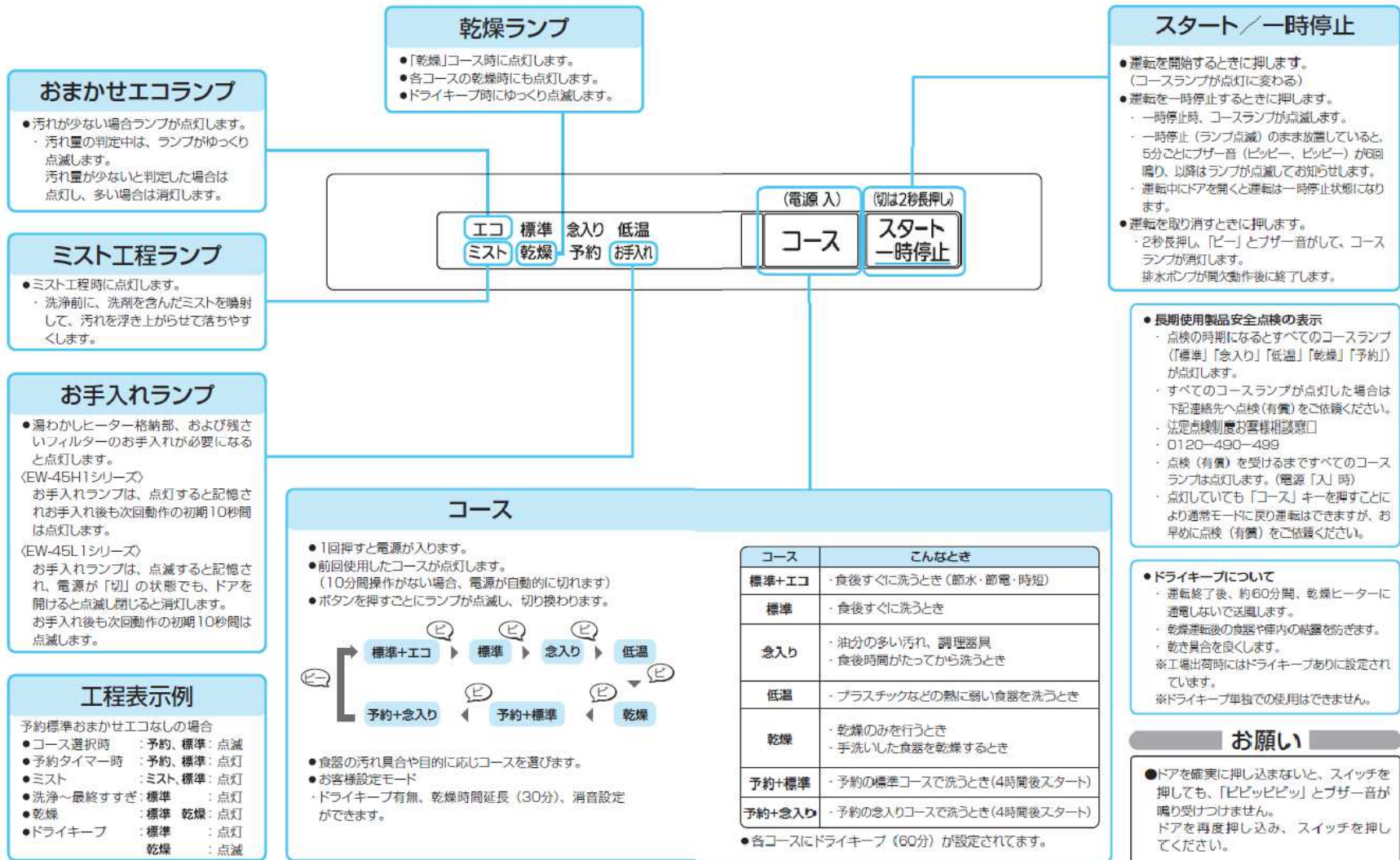
下かご

皿やおわんなどを置きます

下かごは、入れる食器の種類によって色が分かれています。



操作部の説明等

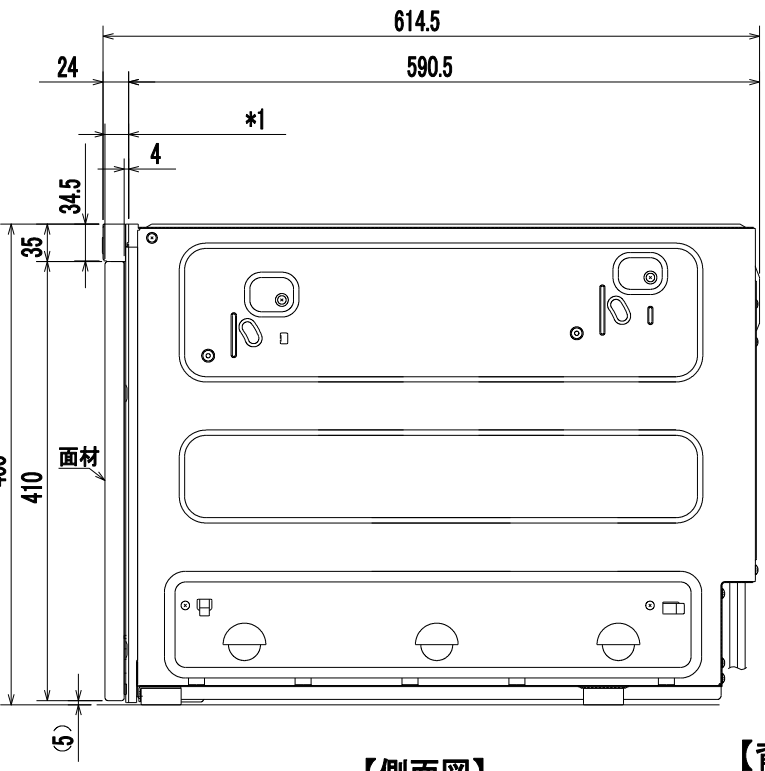
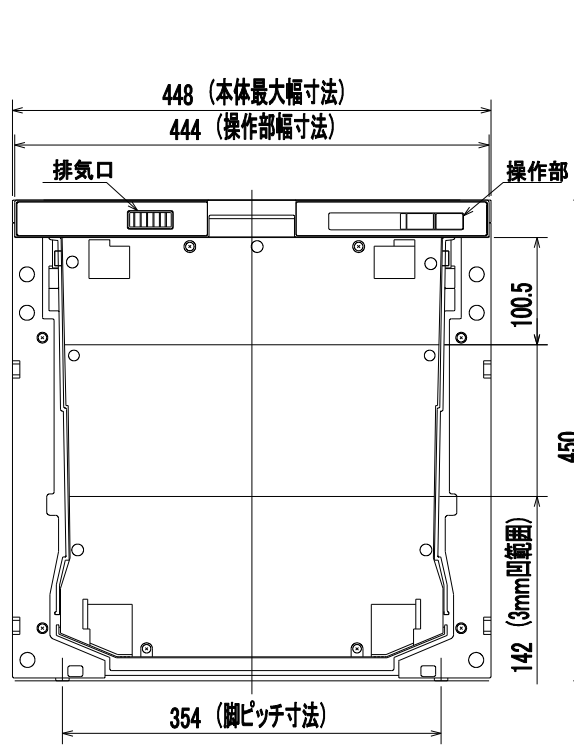
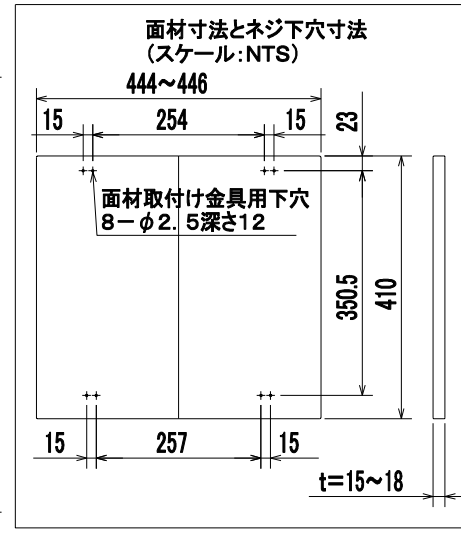
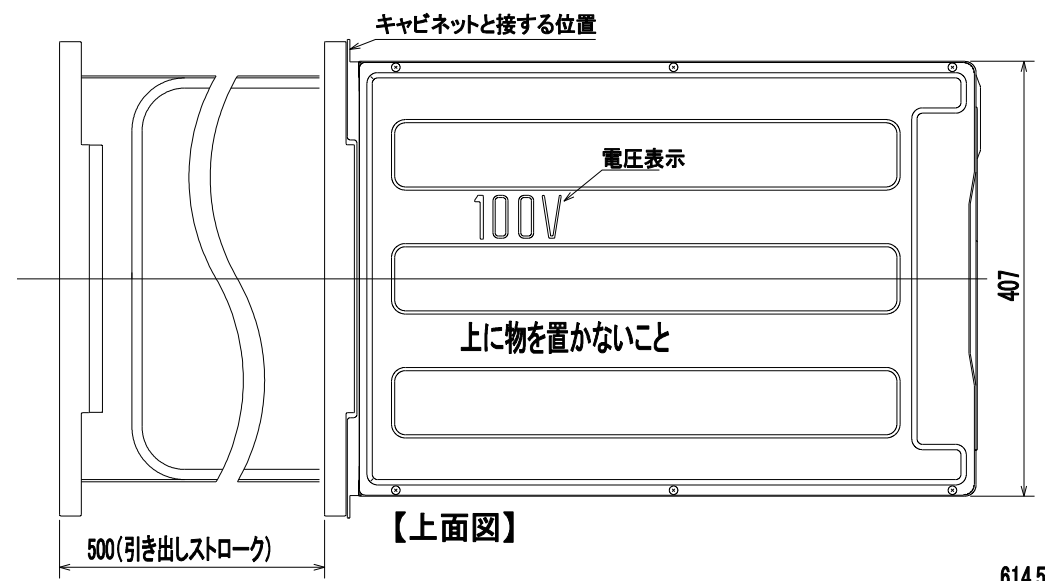


4. 外形寸法図

■仕様(仕様内容は性能向上その他の理由により変更することがあります。)

項目	内容
電源電圧	交流100V
電源周波数	50-60Hz共用
最大電流	8.4A
消費電力	最大消費電力 838W 洗浄モーター 38W 沸騰ヒーター 800W
外形寸法	幅448X奥行614.5X高さ450
製品質量	約21kg
水道水圧	0.03~1MPa(0.3~10kgf/cm ²) 0.6MPa(6kgf/cm ²)以上の時は減圧弁を使用のこと
洗浄方式	洗浄水循環によるノズル噴射式
すすぎ方式	すすぎ水循環によるノズル噴射式
乾燥方式	乾燥ヒーターとファンによる強制排気乾燥
運転コース	標準(おまかせエコあり)、標準(おまかせエコなし) 念入り、低温、乾燥のみ 予約(4時間後に運転開始。標準又は念入りの選択可能)
標準食器収納量	約40点
電気用品安全法 認証書番号	0227-91028-004
水道器具等 認証書番号	W028-20013-080
消費生活用製品 安全法	平成21年4月1日施行 長期使用製品安全点検制度対応

本機は奥行き600mmのキッチンには設置できません。
本機は面材なしでは使用できません。



*1の寸法
19(面材厚15の時)~22(面材厚18の時)
面材の厚さにより変動します。

