

# 納 入 仕 様 書

商品名

食器洗い乾燥機

形名

EW-45R1SM (シルバー  
: 面材タイプ)

EW-45R1S (シルバー  
: パネルタイプ)

EW-45R1B (ブラック  
: パネルタイプ)

発行 '16年05月10日  
三菱電機ホーム機器株式会社

## 1. 製品の外観と特長

### 1-1 製品の外観



EW-45R1SM  
(シルバー)  
面材タイプ



EW-45R1S  
(シルバー)  
パネルタイプ



EW-45R1B  
(ブラック)  
パネルタイプ

### 1-2 製品の特長

1. 省エネ・・・水、電気を削減
  - (1) 使用水量 … 10L
  - (2) 消費電力量… 280Wh
2. 静音・・・37dBの低騒音
  - (1) 洗浄ポンプモーターに、DCブラシレスモーターを採用
  - (2) モーター効率を大幅改善し、風切り音の発生源である冷却ファンを削除  
※効率改善→ロス（発熱）低減→冷却ファン削除
3. 乾燥・・・乾燥ムラを改善
  - (1) 乾燥専用ヒーターとし、PTCヒーターを採用（安全な自己温度制御ヒーター）
  - (2) 直接温風を吹き込むため、洗浄槽内の温度分布を均一化させ、乾燥ムラを削減
4. 安全性、信頼性の追及
  - (1) 乾燥専用ヒーター採用により、異臭や食器変形の心配がない
  - (2) 加熱すぎ工程の見直しにより、排気温度を約50℃まで低減  
(排気口より10cmで測定)
5. タイムスタンプ機能（消費生活用製品安全法対応）
  - (1) 使用期間が10年を超えると、「点検」ランプを点滅表示し、点検時期である事を報知する。（ただし、エラー表示ではないため、本体使用は可能）

仕様・定格 機種名：EW-45R1 シリーズ

項目	内容	
電源	電圧	交流100V
	周波数	50-60Hz 共用
消費電力	最大消費電力	826W 注) 洗浄、加熱すぎ工程時
	待機時消費電力	約1.5W
	洗浄モーター	26W
	湯沸しヒーター	800W
最大電流	8.3A	
給湯	水質	上水道
	水圧	0.03~1.0MPa (0.3~10Kgf/cm <sup>2</sup> ) 注) 但し、配管の状態によっては圧力が上昇する 場合があるので、0.6MPa (6Kgf/cm <sup>2</sup> ) を超える場合は減圧弁を取り付けること
	温度	標準湯温…60℃ 水・湯温範囲…1~60℃
外形寸法	製品	幅448mm×奥行き619mm×高さ450mm
	梱包	幅485mm×奥行き685mm×高さ505mm
各部寸法	電源コード	機外長… 1150mm 線種…キャブタイヤ 定格…125V 12A
	アース線	機外長… 1500mm 線種…1.25mm <sup>2</sup> 緑色
	給水ホース	機外長…約1000mm 袋ナット…G1/2
	排水ホース	機外長…約1000mm 対応管…HT20
質量	製品	約21kg
	梱包	約23kg
据付け	キャビネット	間口…幅450mm以上×高さ455mm以上 奥行き… 650mm以上 注) 奥行き600mmのキッチンには設置できない
	固定方法	転倒/前ズレ防止金具をキャビネットに固定後、 その金具にネジ締め固定
	電源	アースターミナル付コンセント使用のこと 注) 15A以上の専用回路で、漏電遮断器付の こと
	給湯配管	専用止水栓使用のこと 【接続ネジ：G1/2】
	排水配管	専用配管使用のこと 【HT20】
付属品	取扱説明書、食器セットガイド、洗剤サンプル、所有者票はがき プライバシー保護シール、据付説明書、据付金具位置決め型紙 据付説明書、据付金具位置決め型紙、転倒防止金具、ネジ 前ズレ防止金具、スペーサー21mm幅、スペーサー5mm幅 排水ジョイント、ホースバンド、結束帯 前後調整用スペーサー (EW-45R1SM形のみ付属) 脚調整用スペーサー (EW-45R1SM形のみ付属) スペーサー取付説明用ペラ紙、面材取付金具 (EW-45R1SM形のみ付属)	
面材寸法 (EW-45R1SM)	横444~446×縦410×厚さ15~18mm 面材なしでは使用できません。 現地 (キッチンメカなど) で調達の上、取付けてください。	
パネル寸法 (EW-45R1S) (EW-45R1B)	横433×縦392.5×厚さ4mm 現地 (キッチンメカなど) で調達の上、取付けてください。	

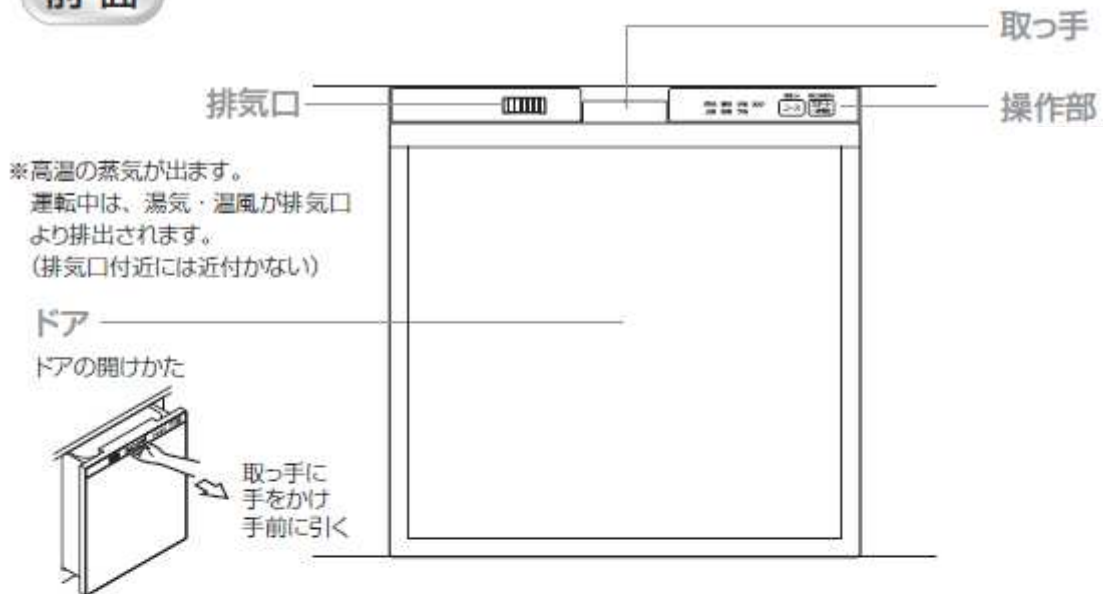
項目	内 容		
運転コース	4コース 「標準」「少量」「念入り」 「乾燥」「ドライキープ」機能付		
運転時間 (目安値)	コース	給湯温度60℃	給水温度20℃
	標準	約84分	約90分
	少量	約68分	約81分
	念入り	約109分	約123分
	乾燥	60分(30分延長設定可能)	
		注) 上記時間に占める乾燥時間は36分(ただし、念入りコースのみ45分)	
予約機能	4時間後運転開始(標準、念入りコースの選択可能)		
水温 (最高値)	コース	洗浄工程	加熱すぎ工程
	標準	約58℃	約60℃
	少量	約58℃	約60℃
	念入り	約60℃	約75℃
使用水量	標準コース…約10L 少量コース…約7.5L 念入りコース…約12.5L		
洗 剤	種 類	食器洗い乾燥機専用洗剤	
	使用量	標準量…約5g 汚れの多いとき等…約10g	
洗浄方式	洗浄水循環によるノズル噴射式		
乾燥方式	乾燥ヒーターとファンによる強制排気乾燥 (ドライキープ時はファンのみによる強制排気)		
標準食器収納容量	約5人用 40点 大皿…5点(外径φ24cm以下) 茶わん…5点 中鉢…5点 吸物わん…5点 小皿…8点 コップ…6点(高さ11cm以下) 湯のみ…6点(高さ9cm以下) はし、スプーン、フォーク…各5セット(長さ23cm以下) 注) カッコ内の数値は目安寸法 大皿3枚セット(ひとつおき)時には、外径φ26cm以下がセット できる		
庫内容量	約42L 「(社)日本電機工業会新基準による」*  *庫内容量測定基準について 下方は最下部にある食器かごの線材の下部とする(食器かごからの 下方への部分的な突起は除く。)上方は庫内天面部とし、左右方向・ 前後方向は庫内壁とする。		
排水逆止弁	家屋の配水管洗浄(高圧洗浄等)に対応		

点検時期報知	表示内容：使用期間が10年を超えると、「点検」ランプを点滅表示し、点検時期である事を報知する。	
主要パーツ	項目	方式、材質等
	操作部	タッチ式 ABS樹脂
	洗浄槽施錠装置	トグル式（1アクション引き出し）
	洗浄槽収納検知装置	磁石+リードスイッチ式
	水位検知装置	磁石付フロート+リードスイッチ式
	洗浄ポンプ	遠心ポンプ式/DCブラシレスモーター
	ノズル	回転タワーノズル
	湯沸しヒーター	シーズヒーター
	乾燥ヒーター	PTCヒーター
	外かく	亜鉛メッキ鋼板
	洗浄槽	ポリプロピレン樹脂
	食器かご	上下2分割式（上かご着脱可） ナイロンコート+ポリプロピレン樹脂

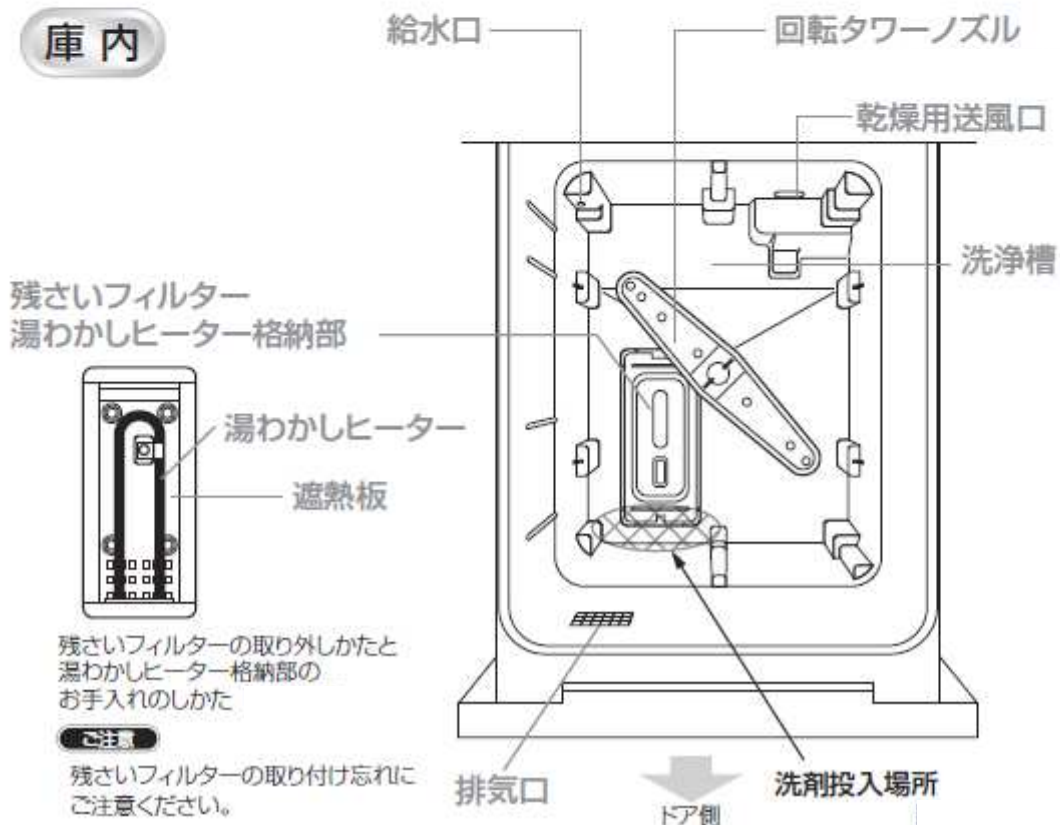
項目	内 容		
安全装置、機能	過電流保護	電流ヒューズ	【定格電流：17A】
	基板部品短絡保護	電流ヒューズ	【定格電流：4A】
	溢水検知	磁石付フロート+リードスイッチ （水位検知装置兼用）	【動作量：洗浄槽内に約2.5L】
	水漏れ検知	電極式	
	湯沸しヒーター 温度過昇防止制御	サーミスター（温度センサー兼用）	【動作温度：90℃検出時】
	湯沸しヒーター 温度過昇防止装置	手動復帰バイメタルサーモスタット	【動作温度：95℃±4℃】
	洗浄モーター	ロック検知制御	
	排水モーター	過電流制御	
	ファンモーター	過電流制御	
形名コード	EW-45R1SM	EW-45R1S	EW-45R1B
	47Y051	47Y052	47Y060
JANコード	4902901673146	4902901673153	4902901785610
電気用品安全法 認証書番号	0227-91028-004		
給水器具等 認証書番号	W028-20013-080		
消費生活用製品 安全法	平成21年4月1日施行 長期使用製品安全点検制度対応		

## 各部の名前と働き (45R1 シリーズ)

### 前面



### 庫内

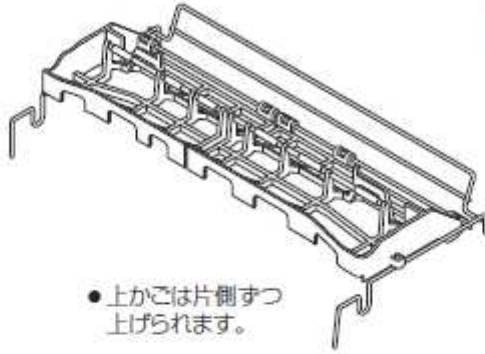


## かご

食器を入れるかごは、上かごと下かごと小物入れがあります。入れる食器の種類によってそれらを組み合わせて使います。

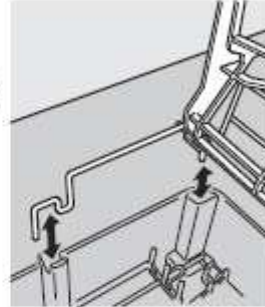
### 上かご

コップや湯のみなどを置きます



かごを取り出すとき

- 食器類を全て取り出す。
- 下かごを取り出すときは、上かごを取り出してから、底部を持って取り出す。



### 小物入れ

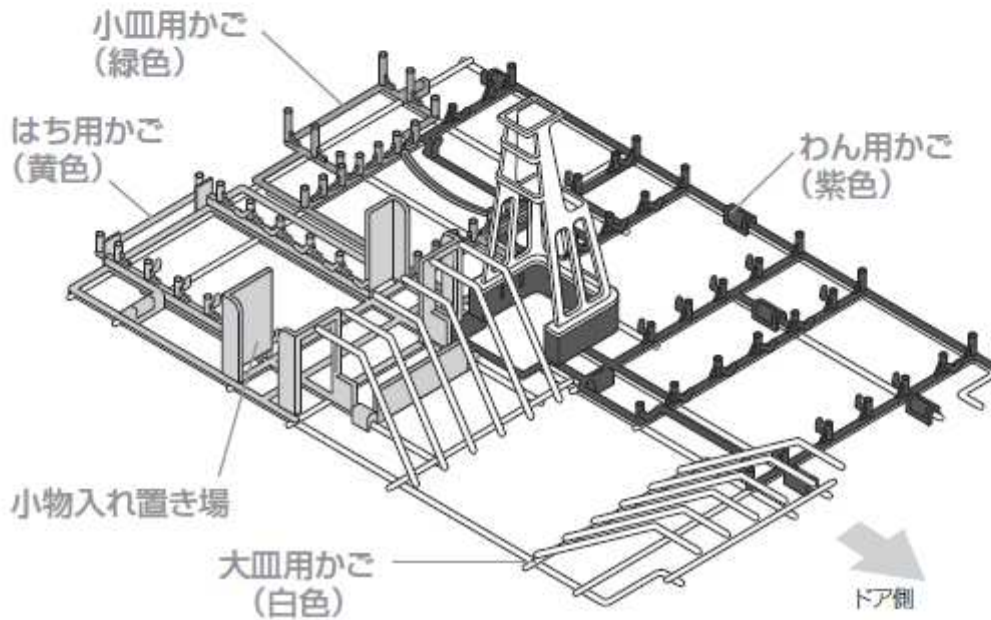
はしやスプーン、フォークなどを置きます



### 下かご

皿やおわんなどを置きます

下かごは、入れる食器の種類によって色が分かれています



# 操作部の説明等

