

納 入 仕 様 書

商品名

食器洗い乾燥機

形名

EW-45V1SM (メタリックシルバー
: 面材タイプ)

EW-45V1S (メタリックシルバー
: パネルタイプ)

発行 '11年10月21日
三菱電機ホーム機器株式会社

目 次

1. 製品の外観と特長
2. 仕様、定格
3. 各部の名前と働き
4. 外形寸法図

1. 製品の外観と特長

1. 製品の外観と特長

1-1 製品の外観



EW-45V1SM
(メタリックシルバー)
面材タイプ



EW-45V1S
(メタリックシルバー)
パネルタイプ

1-2 製品の特長

1. シャワーミスト及びターボ噴射・・・洗浄力を向上
 - (1) シャワーミスト (「ミスト」+「間欠噴射」)
間欠噴射とミストの組み合わせで、汚れが落ち易いように浮かし効果を向上
 - (2) ターボ噴射 (洗浄噴射水量可変)
洗浄ポンプの噴射水量を周期的に変化させワイド噴射、スポット噴射を繰り返し、広範囲に拡散した噴射水で洗浄力を向上
2. 静 音・・・36dBの低騒音
 - (1) 洗浄ポンプモーターに、DCブラシレスモーターを採用
 - (2) モーター効率を大幅改善し、風切り音の発生源である冷却ファンを削除
※効率改善→ロス (発熱) 低減→冷却ファン削除
3. 乾 燥・・・乾燥ムラを改善
 - (1) 乾燥専用ヒーターとし、PTCヒーターを採用 (安全な自己温度制御ヒーター)
 - (2) 直接温風を吹き込むため、洗浄槽内の温度分布を均一化させ、乾燥ムラを削減
4. 安全性、信頼性の追及
 - (1) 乾燥専用ヒーター採用により、異臭や食器変形の心配がない
 - (2) 加熱すぎ工程の見直しにより、排気温度を約50℃まで低減
(排気口より10cmで測定)
5. タイムスタンプ機能 (消費生活用製品安全法対応)
 - (1) 使用期間が10年を超えると、全てのコースランプを点灯表示し、点検時期であることを報知する。(ただし、エラー表示ではないため、本体使用は可能)

2. 仕様、定格

仕様・定格 機種名：EW-45V1シリーズ

項目	内容	
電源	電圧	交流100V
	周波数	50-60Hz 共用
消費電力	最大消費電力	838W 注) 洗浄、加熱すぎ工程時
	待機時消費電力	約2.6W
	洗浄モーター	38W
	湯沸しヒーター	800W
最大電流	8.4A	
給湯	水質	上水道
	水圧	0.03~1.0MPa (0.3~10Kgf/cm ²) 注) 但し、配管の状態によっては圧力が上昇する 場合があるので、0.6MPa (6Kgf/cm ²) を超える場合は減圧弁を取り付けること
	温度	標準湯温…60℃ 水・湯温範囲…1~60℃
外形寸法	製品	幅448mm×奥行き619mm×高さ450mm
	梱包	幅485mm×奥行き685mm×高さ505mm
各部寸法	電源コード	機外長… 1150mm 線種…キャブタイヤ 定格…125V 12A
	アース線	機外長… 1500mm 線種…1.25mm ² 緑色
	給水ホース	機外長…約1000mm 袋ナット…G1/2
	排水ホース	機外長…約1000mm 対応管…HT20
質量	製品	約21kg
	梱包	約23kg
据付け	キャビネット	間口…幅450mm以上×高さ455mm以上 奥行き… 650mm以上 注) 奥行き600mmのキッチンには設置できない
	固定方法	転倒/前ズレ防止金具をキャビネットに固定後、 その金具にネジ締め固定
	電源	アースターミナル付コンセント使用のこと 注) 15A以上の専用回路で、漏電遮断器付の こと
	給湯配管	専用止水栓使用のこと 【接続ネジ：G1/2】
	排水配管	専用配管使用のこと 【HT20】
付属品	取扱説明書、食器セットガイド、洗剤サンプル 所有者票はがき、プライバシー保護シール 据付説明書、据付金具位置決メ型紙 転倒防止金具、前ズレ防止金具、ネジ スペーサー21mm幅、スペーサー5mm幅 排水ジョイント、ホースバンド、結束帯 面材取付金具 (EW-45V1SM形のみ付属)	
パネル及び 面材寸法	添付図面を参照 EW-45V1SMは、面材なしでは使用できません。 パネル及び面材は現地（キッチンメーカーなど）で調達のうえ 取付けてください。	

項目	内 容		
運転コース	5コース 「標準」「少量」「念入り」「低温」 「乾燥」「ドライキープ」機能付		
運転時間 (目安値)	コース	給湯温度60℃	給水温度20℃
	標準	約84分	約102分
	少量	約73分	約89分
	念入り	約105分	約135分
	低温	約175分	約178分
	乾燥	60分(30分延長設定可能)	
	注) 上記時間に占める乾燥時間は33分(ただし、低温コースのみ70分)		
予約機能	4時間後運転開始(標準、念入りコースの選択可能)		
水温 (最高値)	コース	洗浄工程	加熱すぎ工程
	標準	約55℃	約60℃
	少量	約55℃	約60℃
	念入り	約60℃	約75℃
	低温	約40℃	約40℃
使用水量	標準コース…約10L 少量コース…約7.5L 念入りコース…約12.5L 低温コース…約12.5L		
洗 剤	種 類	食器洗い乾燥機専用洗剤	
	使用量	標準量…約5g 汚れの多いとき等…約10g	
洗浄方式	洗浄水循環によるノズル噴射式		
乾燥方式	乾燥ヒーターとファンによる強制排気乾燥 (ドライキープ時はファンのみによる強制排気)		
標準食器収納容量	約5人用 40点 大皿…5点(外径φ24cm以下) 茶わん…5点 中鉢…5点 吸物わん…5点 小皿…8点 コップ…6点(高さ11cm以下) 湯のみ…6点(高さ9cm以下) はし、スプーン、フォーク…各5セット(長さ23cm以下) 注) カッコ内の数値は目安寸法 大皿3枚セット(ひとつおき)時には、外径φ26cm以下がセット できる		
庫内容量	約42L 「(社)日本電機工業会新基準による」* *庫内容量測定基準について 下方は最下部にある食器かごの線材の下部とする(食器かごからの 下方への部分的な突起は除く。)上方は庫内天面部とし、左右方向・ 前後方向は庫内壁とする。		
排水逆止弁	家屋の配水管洗浄(高圧洗浄等)に対応		
点検時期報知	表示内容:使用期間が10年を超えると、全てのコースランプを点灯表示 し、点検時期である事を報知する。		

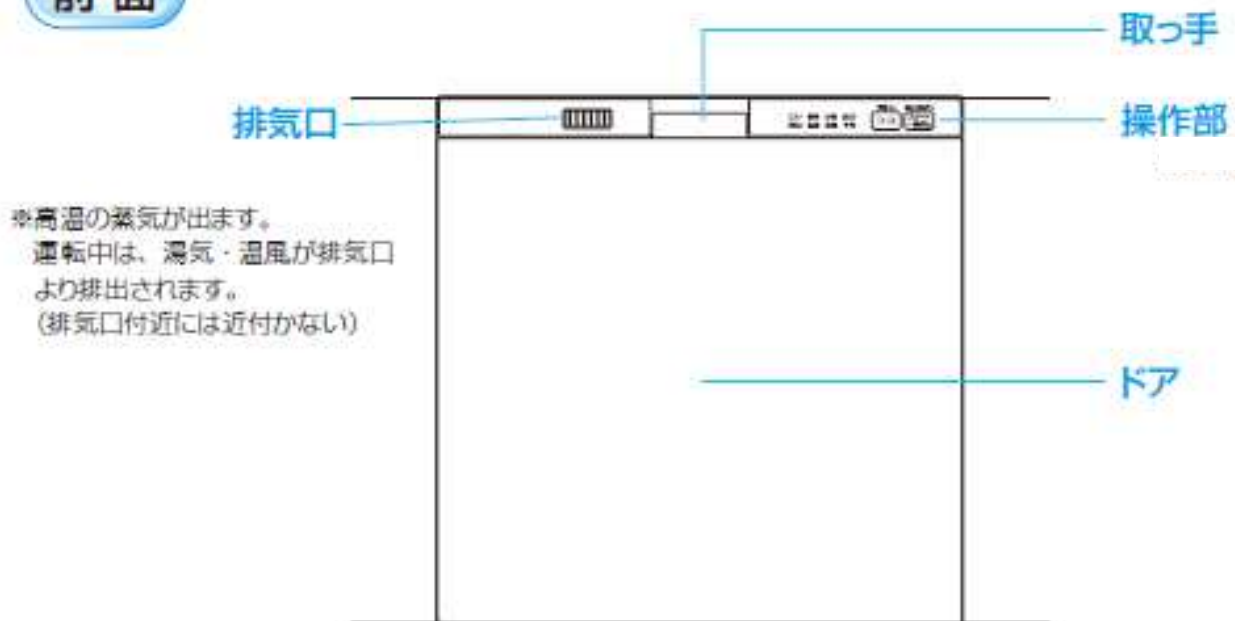
主要パーツ	項目	方式、材質等
	操作部	タッチ式 ABS樹脂
	洗浄槽施錠装置	トグル式（1アクション引き出し）
	洗浄槽収納検知装置	磁石+リードスイッチ式
	水位検知装置	磁石付フロート+リードスイッチ式
	洗浄ポンプ	遠心ポンプ式/DCブラシレスモーター
	ノズル	回転タワーノズル
	湯沸しヒーター	シーズヒーター
	乾燥ヒーター	PTCヒーター
	外かく	亜鉛メッキ鋼板
	洗浄槽	ポリプロピレン樹脂
	食器かご	上下2分割式（上かご着脱可） ナイロンコート+ポリプロピレン樹脂

項目	内 容		
形 名コード	EW-45V1SM	EW-45V1S	
	47Y048	47Y049	
JANコード	4902901673115	4902901673122	
電気用品安全法 認証書番号	0227-91028-004		
給水器具等 認証書番号	W028-20013-080		
消費生活用製品 安全法	平成21年4月1日施行 長期使用製品安全点検制度対応		

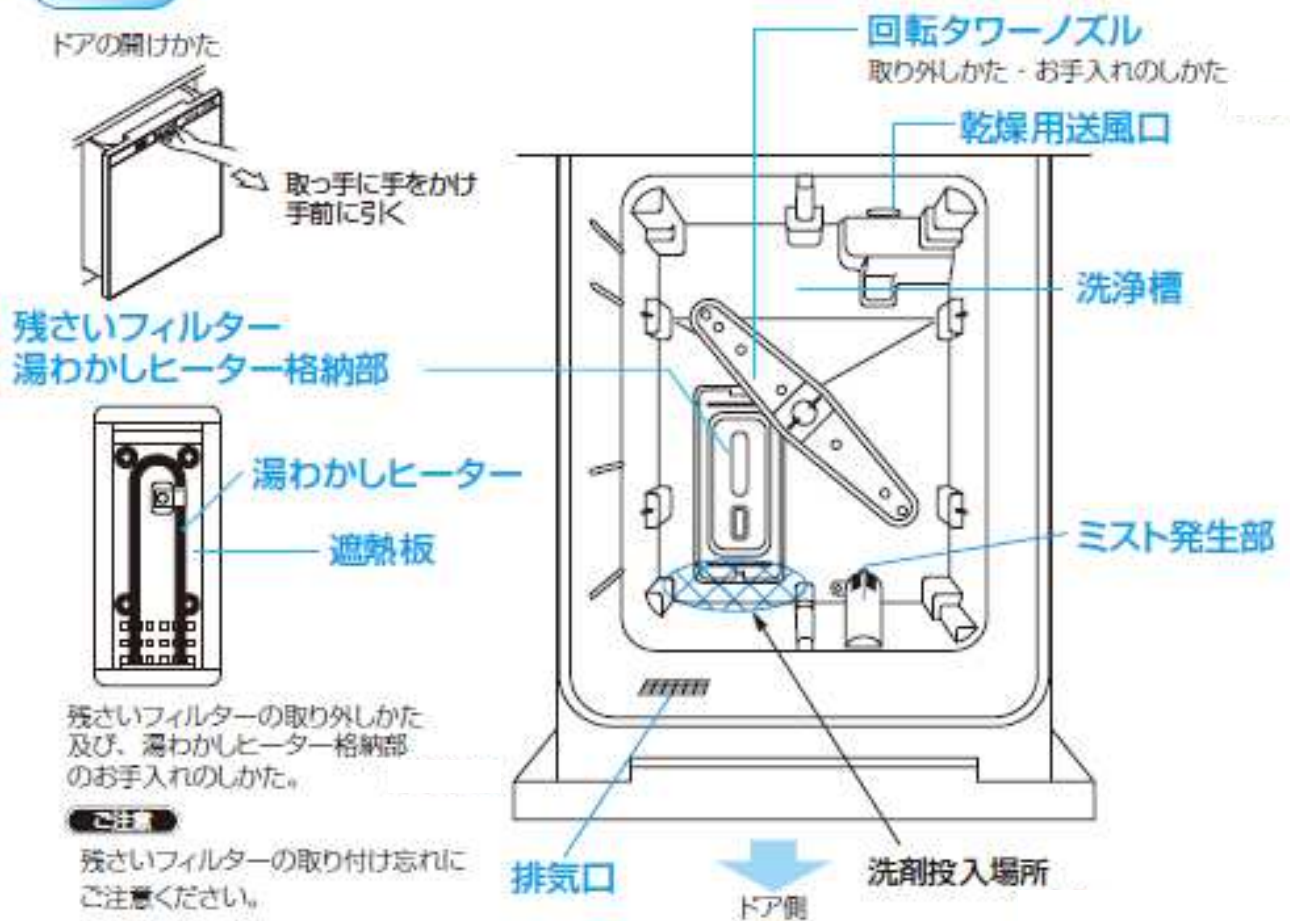
3. 各部の名称と働き

各部の名前と働き

前面



庫内

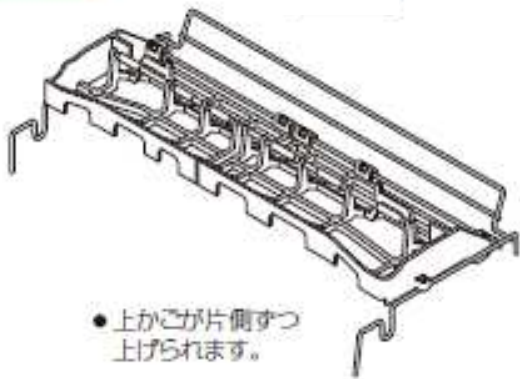


かご

食器を入れるかごは、上かごと下かごと小物入れがあります。入れる食器の種類によってそれらを組み合わせて使います。

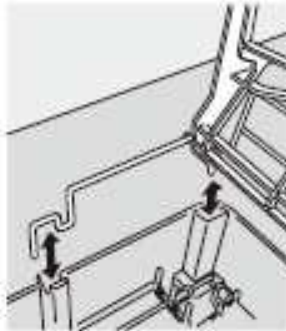
上かご

コップや湯のみなどを置きます



かごを取り出すとき

- 食器類を全て取り出す。
- 下かごを取り出すときは、上かごを取り出してから、底部を持って取り出す。



小物入れ

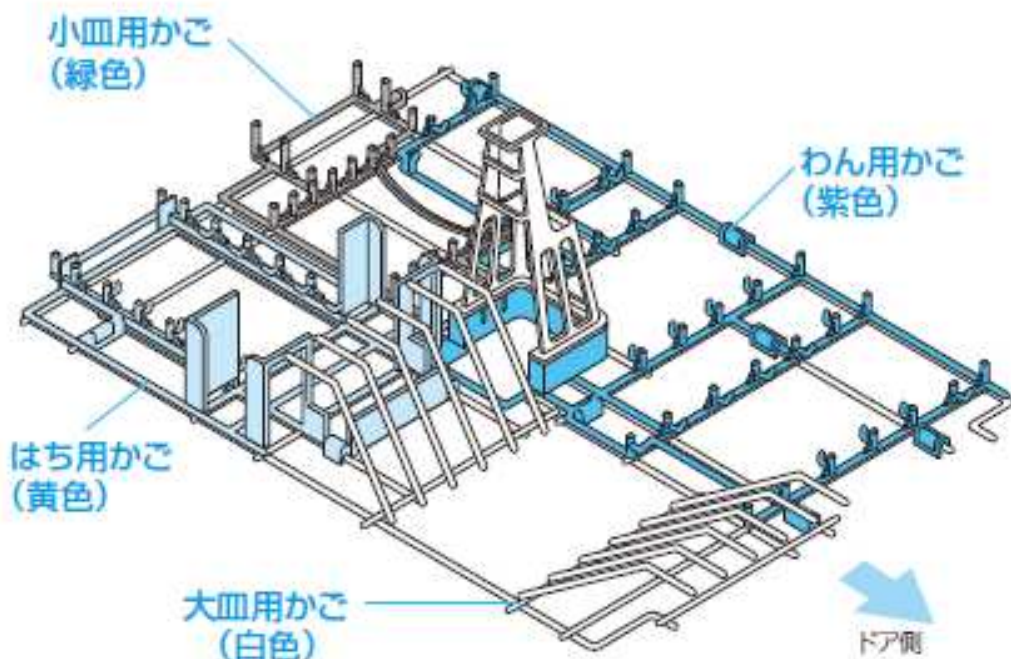
はしやスプーン、フォークなどを置きます



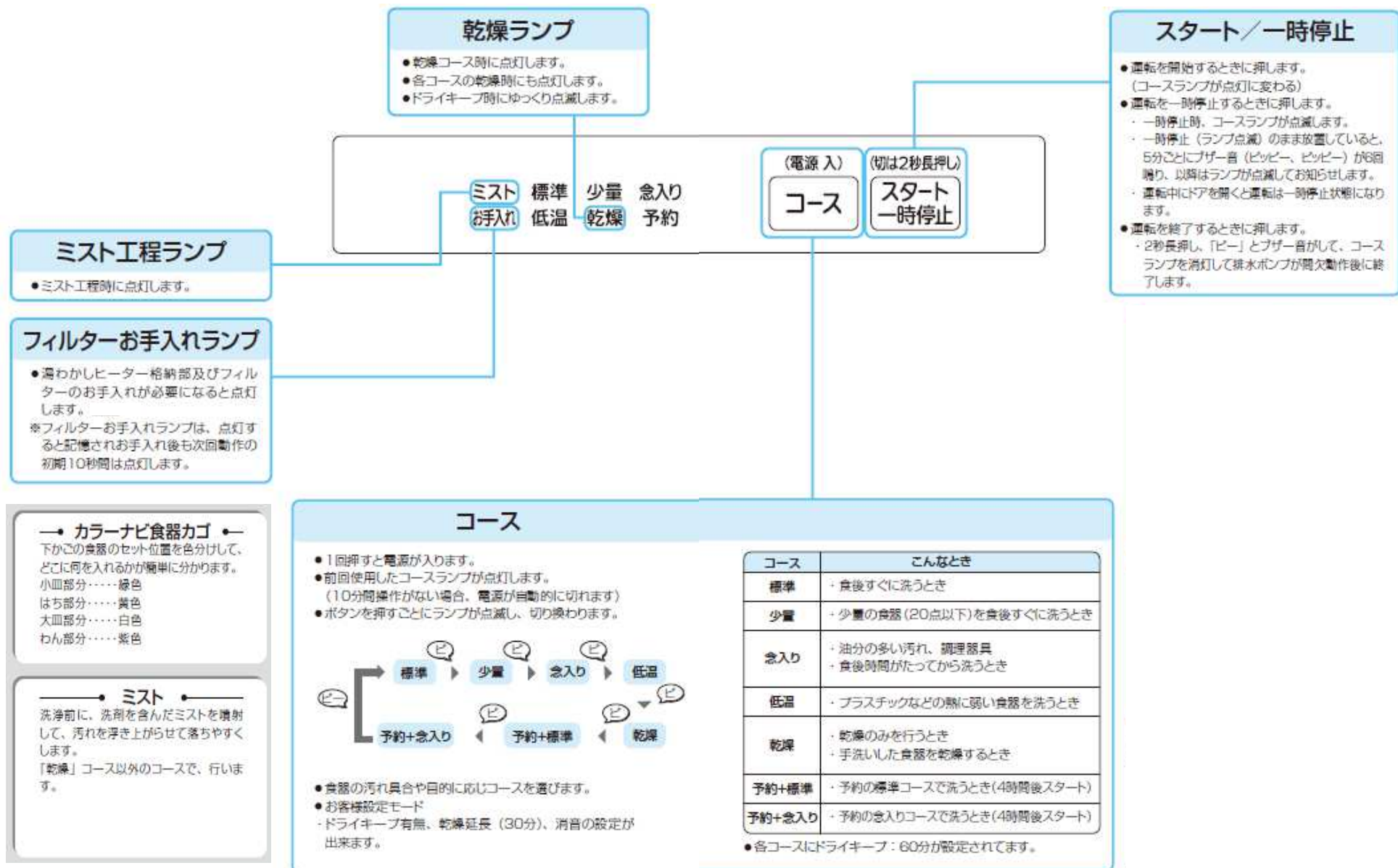
下かご

皿やおわんなどを置きます

下かごは、入れる食器の種類によって色が分かれています。



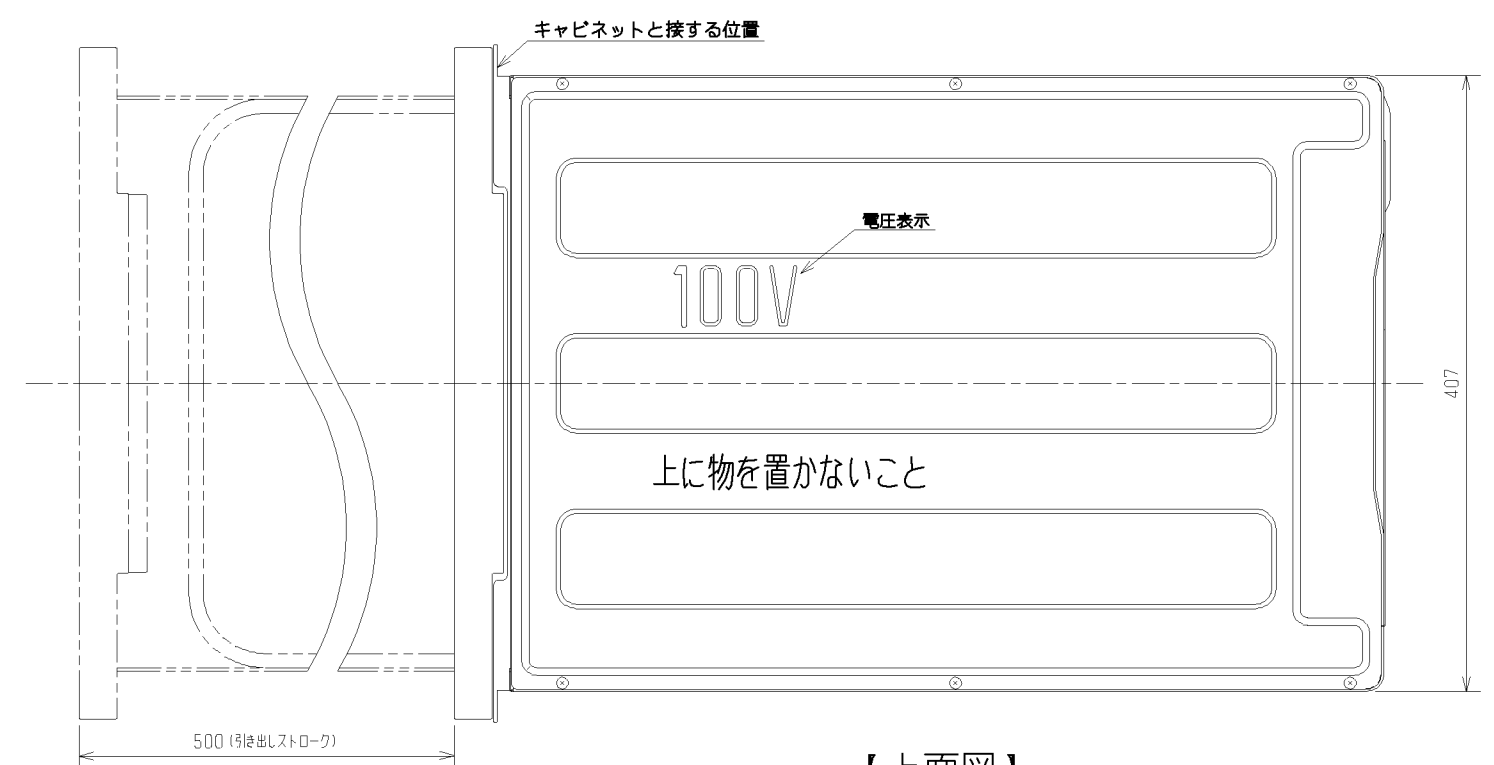
操作部の説明等



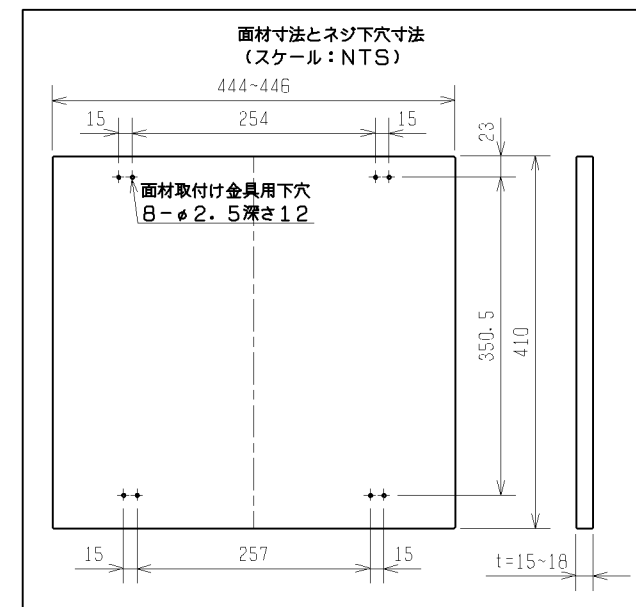
4. 外形寸法図

■仕様（仕様内容は性能向上その他の理由により変更することがあります。）

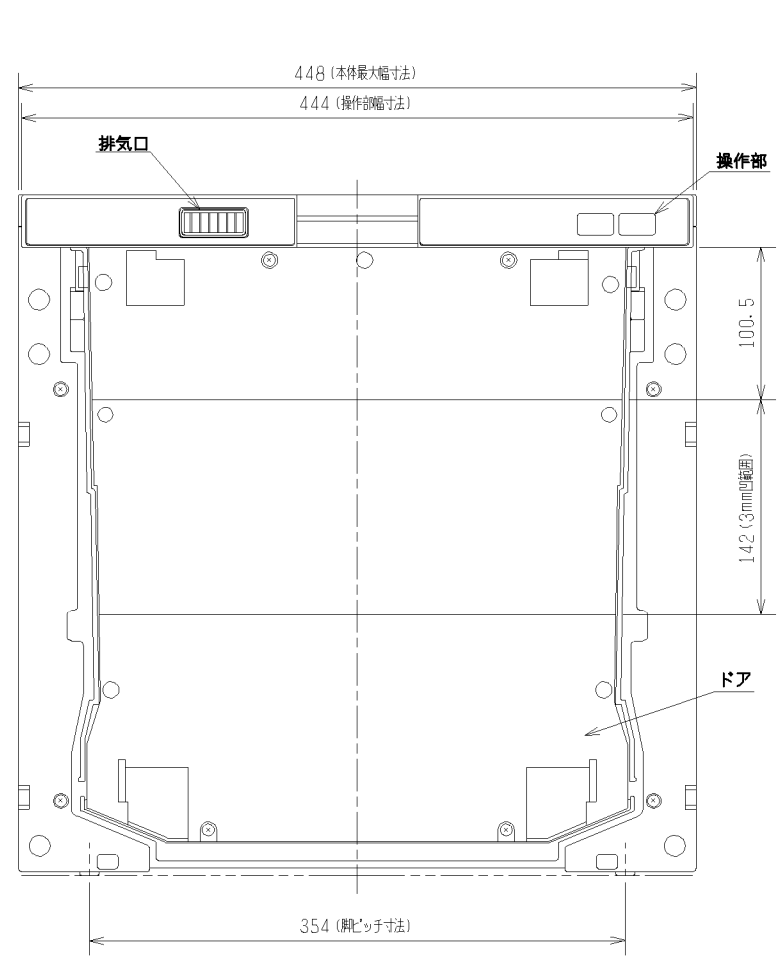
項目	内容	
電源電圧	交流100V	
電源周波数	50-60Hz共用	
最大電流	8.4A	
消費電力	最大消費電力	838W
	洗浄モーター	38W
	湯沸しヒーター	800W
外形寸法	幅448X奥行き619X高さ450	
製品質量	約21kg	
水道水圧	0.03~1MPa (0.3~10kgf/cm ²) 0.6MPa (6kgf/cm ²)以上の時は減圧弁を使用のこと	
洗浄方式	洗浄水循環によるノズル噴射式	
すすぎ方式	すすぎ水循環によるノズル噴射式	
乾燥方式	乾燥ヒーターとファンによる強制排気乾燥	
運転コース	標準、念入り、少量、低温、乾燥のみ 予約（4時間後に運転開始。標準又は念入りの選択可能）	
標準食器収納量	約40点	
電気用品安全法 認証書番号	0227-91028-004	
水道器具等 認証書番号	W028-20013-080	
消費生活用製品 安全法	平成21年4月1日施行 長期使用製品安全点検制度対応	



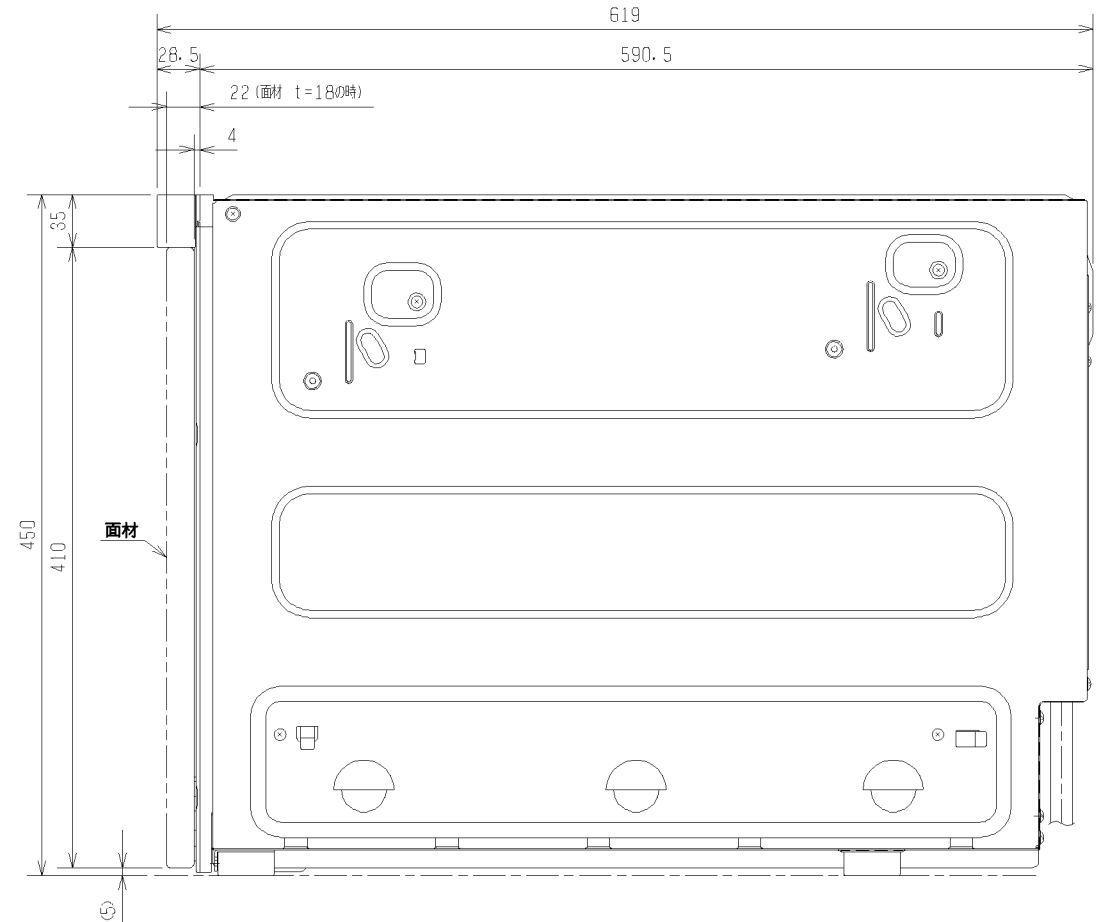
【上面図】



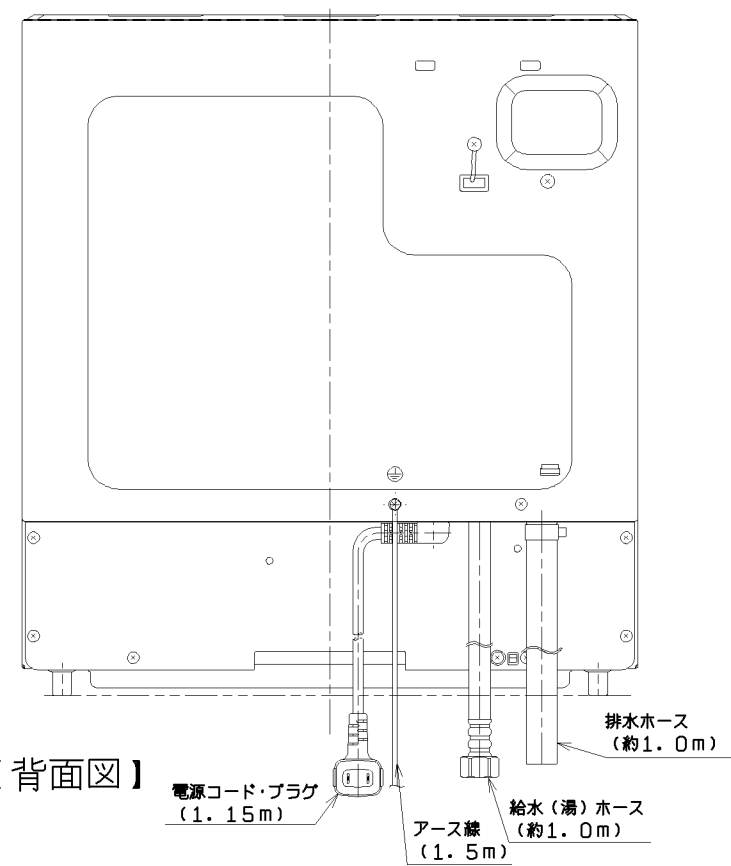
本機は奥行き600mmのキッチンには設置できません。
本機は面材なしでは使用できません。



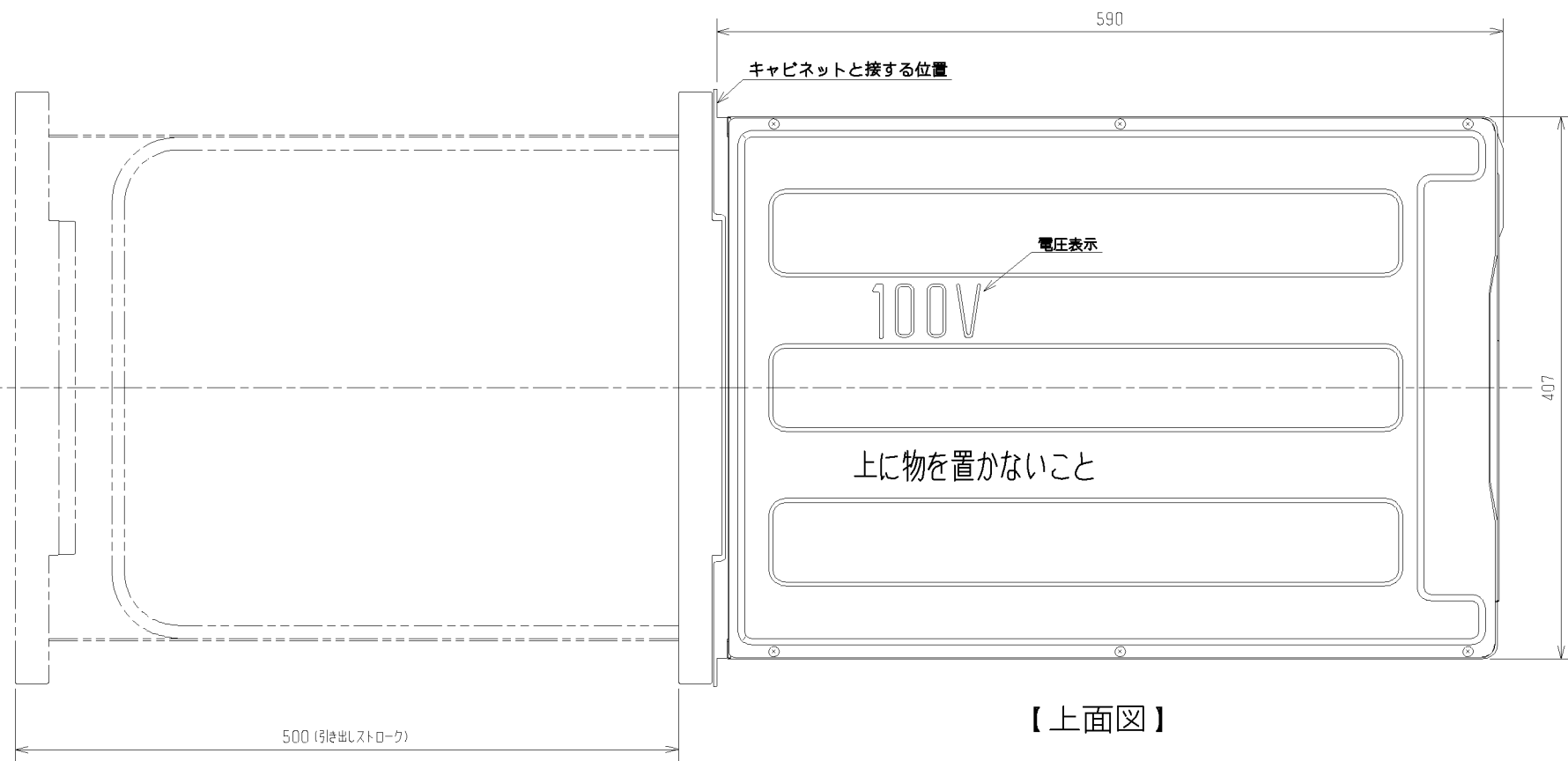
【正面図】



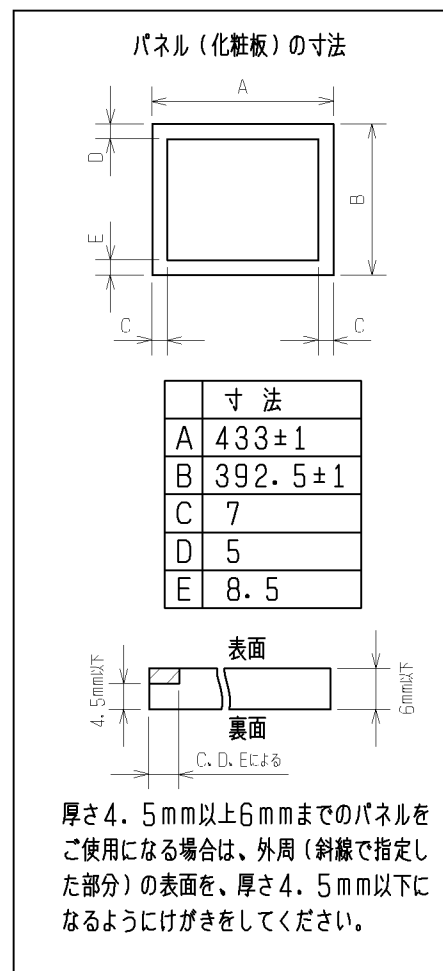
【側面図】



【背面図】



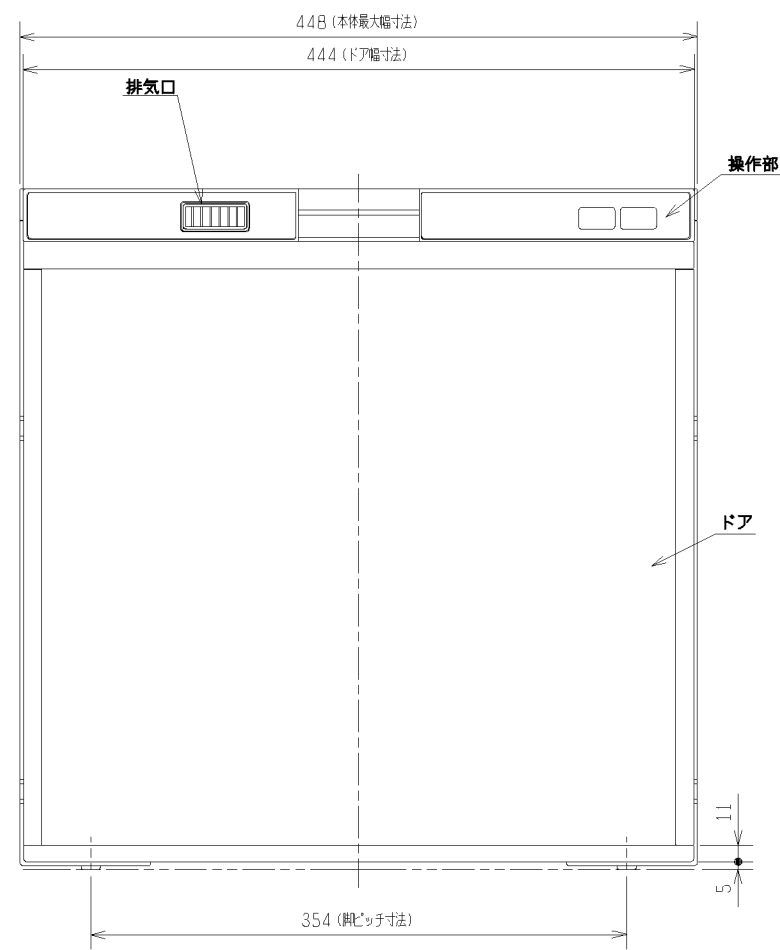
【上面図】



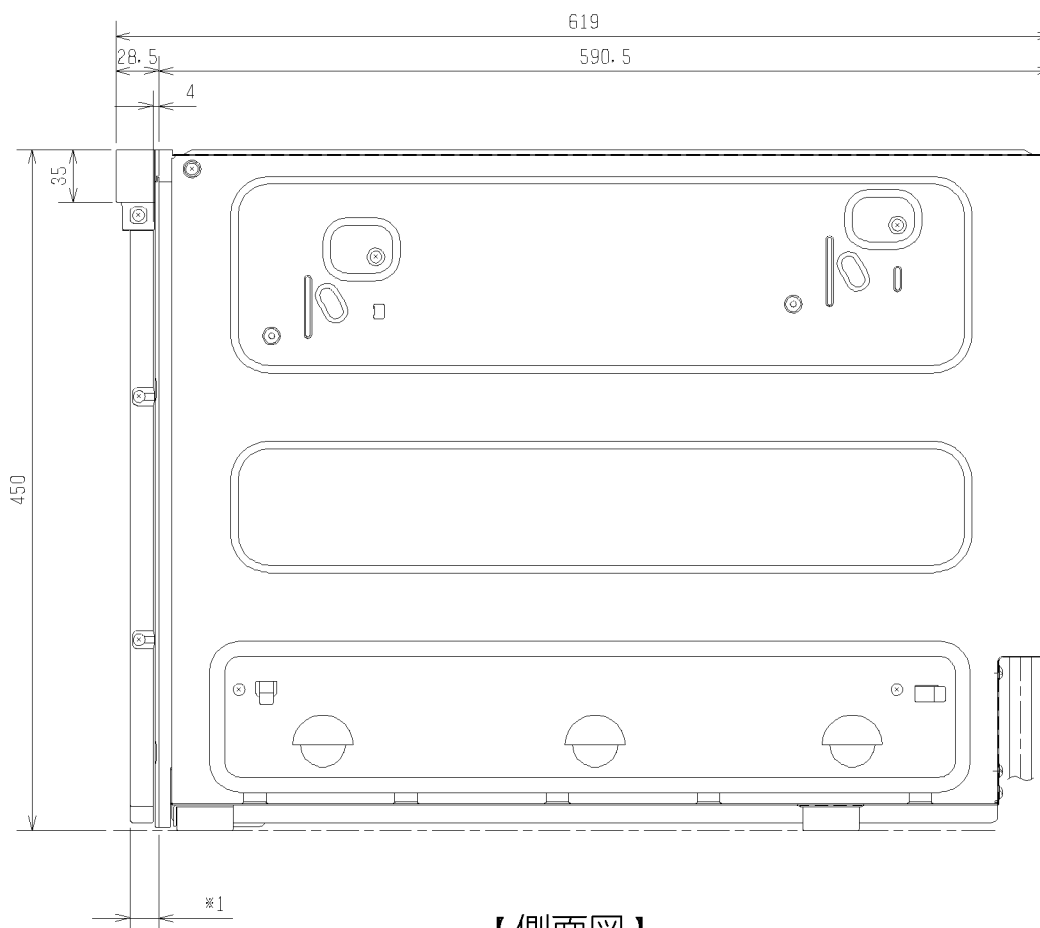
■仕様（仕様内容は性能向上その他の理由により変更することがあります。）

項目	内容	
電源電圧	交流100V	
電源周波数	50-60Hz共用	
最大電流	8.4A	
消費電力	最大消費電力	838W
	洗浄モーター	38W
	湯沸しヒーター	800W
外形寸法	幅448X奥行619X高さ450	
製品質量	約21kg	
水道水圧	0.03~1MPa (0.3~10kgf/cm ²) 0.6MPa (6kgf/cm ²)以上の時は減圧弁を使用のこと	
洗浄方式	洗浄水循環によるノズル噴射式	
すすぎ方式	すすぎ水循環によるノズル噴射式	
乾燥方式	乾燥ヒーターとファンによる強制排気乾燥	
運転コース	標準、念入り、少量、低温、乾燥のみ 予約（4時間後に運転開始。標準又は念入りの選択可能）	
標準食器収納量	約40点	
電気用品安全法 認証番号	0227-91028-004	
水道器具等 認証番号	W028-20013-080	
消費生活用製品 安全法	平成21年4月1日施行 長期使用製品安全点検制度対応	

本機は奥行き600mmのキッチンには設置できません。

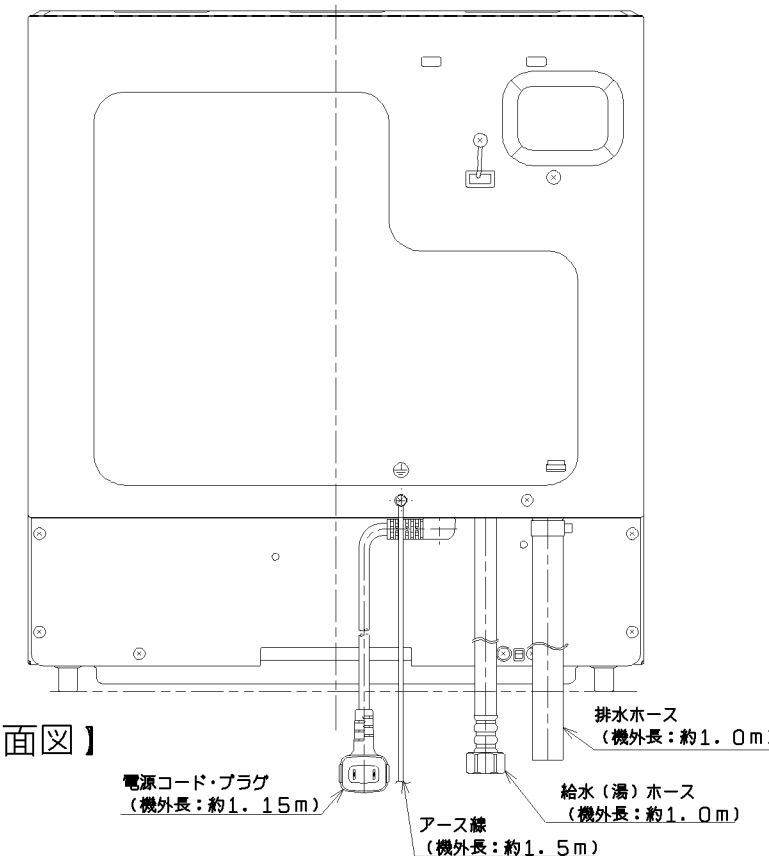


【正面図】



【側面図】

*1の寸法
19.5（パネルなしの時）～25.5（パネル厚6mmの時）
パネルの厚さにより変動します。



【背面図】