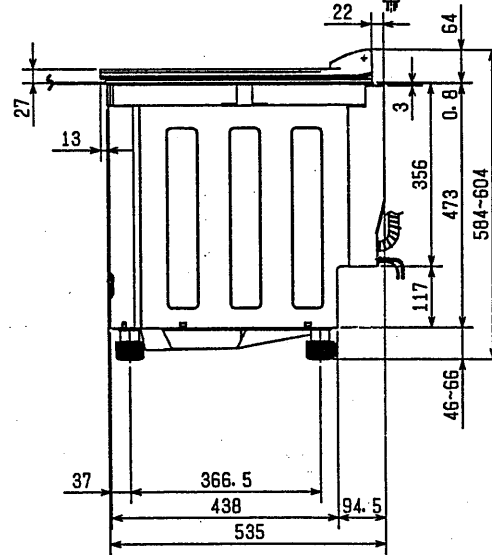
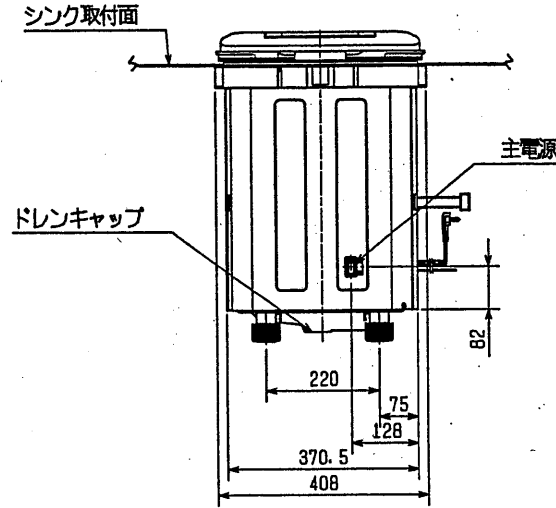
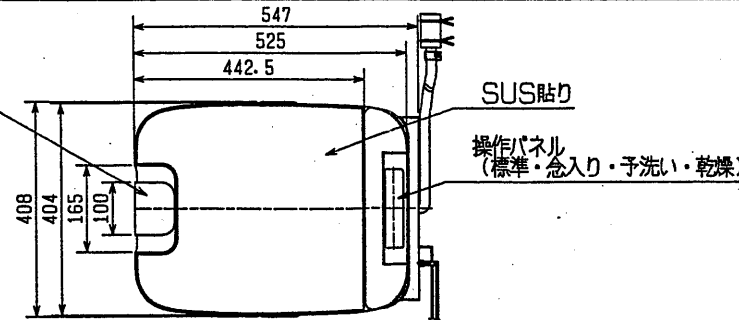


ハンドル 55P:凸形状  
55PF:フラット形状

開閉ロック部  
(中央:閉じる 右:開く)



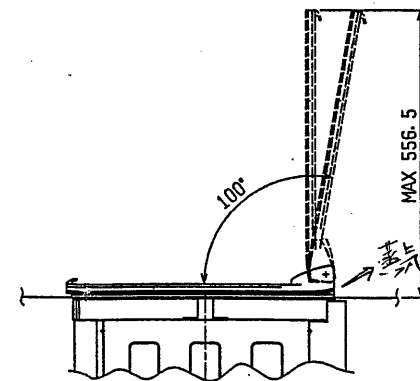
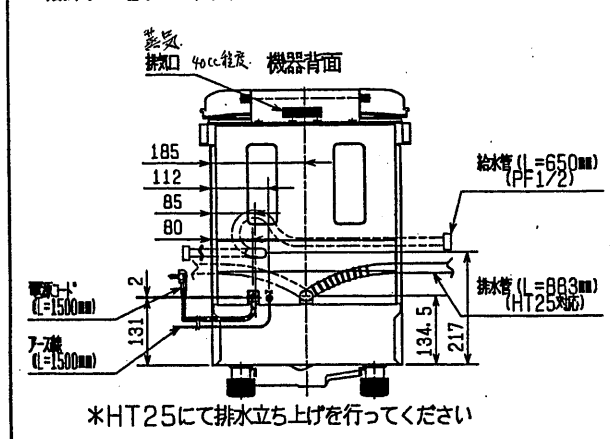
■仕様一覧表

項目	内容
形名	EW-CB55P (PF)
電圧	交流 100V
周波数	50/60Hz共用
消費電力	最大消費電力 50Hz:925W 60Hz:960W
	ヒータ 800W
外形寸法	洗浄モータ 50Hz:125W 60Hz:160W
	本体部 幅:408 奥行:535 最大高さ:541.5mm
	蓋部 幅:404 奥行:525 高さ:64mm
質量	開口部 幅:316 奥行:408.5mm
	本体部:約20Kg、蓋部:約5Kg、梱包:約25Kg
給水管	呼び径:13フレキ管 機外長:650mm
排水管	袋ナット:PF1/2 (メネジ)
電源コード	HT25対応 機外長:883mm
アース線	規格:1.25mm <sup>2</sup> ミドリ色 機外長:1500mm
水道水圧	0.03~1MPa (0.3~10kgf/cm <sup>2</sup> )
付属部品	・本体部: ・残菜フィルター ・洗浄かご ・その他: ・取扱説明書 (保証書付) ・設置工事説明書 ・本体取付ネジ (17本) ・操作部取付ネジ (2本) ・薬剤サンプル (100g)

■洗浄・乾燥仕様一覧表

項目	内容
洗浄プログラム	4通り (・標準・念入り・予洗・乾燥)
使用水量	約19L
洗浄方式	回転ノズル噴射式
すすぎ方式 (標準コース)	ためすすぎ:4回 (給排水:4回)
乾燥方式	ヒータとファンによる強制排気乾燥 (排気口より蒸気排出) ・加熱すすぎ後ヒータ加熱乾燥 ・ヒータ加熱乾燥のみ
標準収納容量	約5人用 30点 ・大皿:5点 ・中皿:5点 ・小皿:5点 ・はし、ナイフ、フォーク、スプーン ・茶わん:5点 ・吸物わん:5点 ・コップ又は湯のみ:5点

給排水・電源コード位置図



蓋最大開度・最大高さ

日付	年 月 日 尺度 1/10 ( / ) /	シリーズ: <b>EW-CB55P (PF)</b>
三菱電機ホーム機器株式会社		食器洗い乾燥機 (トップオープン式)
図番		EW-001-A1