

# 納 入 仕 様 書

商品名

EW-45LD1MU 専用面材セット

形名

EW-Z45DLW (ホワイト)

EW-Z45DLV (アイボリー)

EW-Z45DLB (ブラック)

発行 2019年5月13日  
三菱電機ホーム機器株式会社

## 1. 仕様

### 【面材】

基材材質：耐水ラワン合板

表面材質：メラミン化粧板（ホワイト、アイボリー、ブラック）

木口材質：合成樹脂

#### 1) ドア上部面材

タテ 170mm

ヨコ 446mm

厚み 18mm

#### 2) ドア下部面材

タテ 365mm

ヨコ 446mm

厚み 18mm

#### 3) ボデー面材

タテ 146mm

ヨコ 446mm

厚み 18mm

### 【付属ハンドル】

主な材質：アルミニウム合金

主な仕上げ：シルバーアルマイト処理

ハンドル長さ 205mm

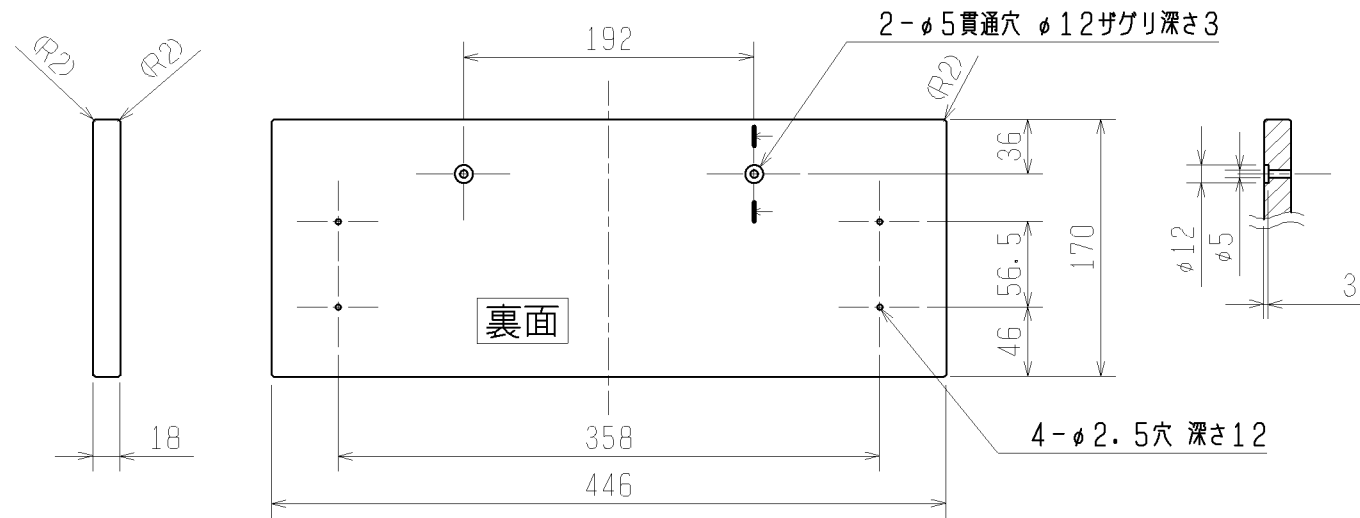
ハンドル高さ 40mm

※詳細は外形図による

## 2. 注意事項

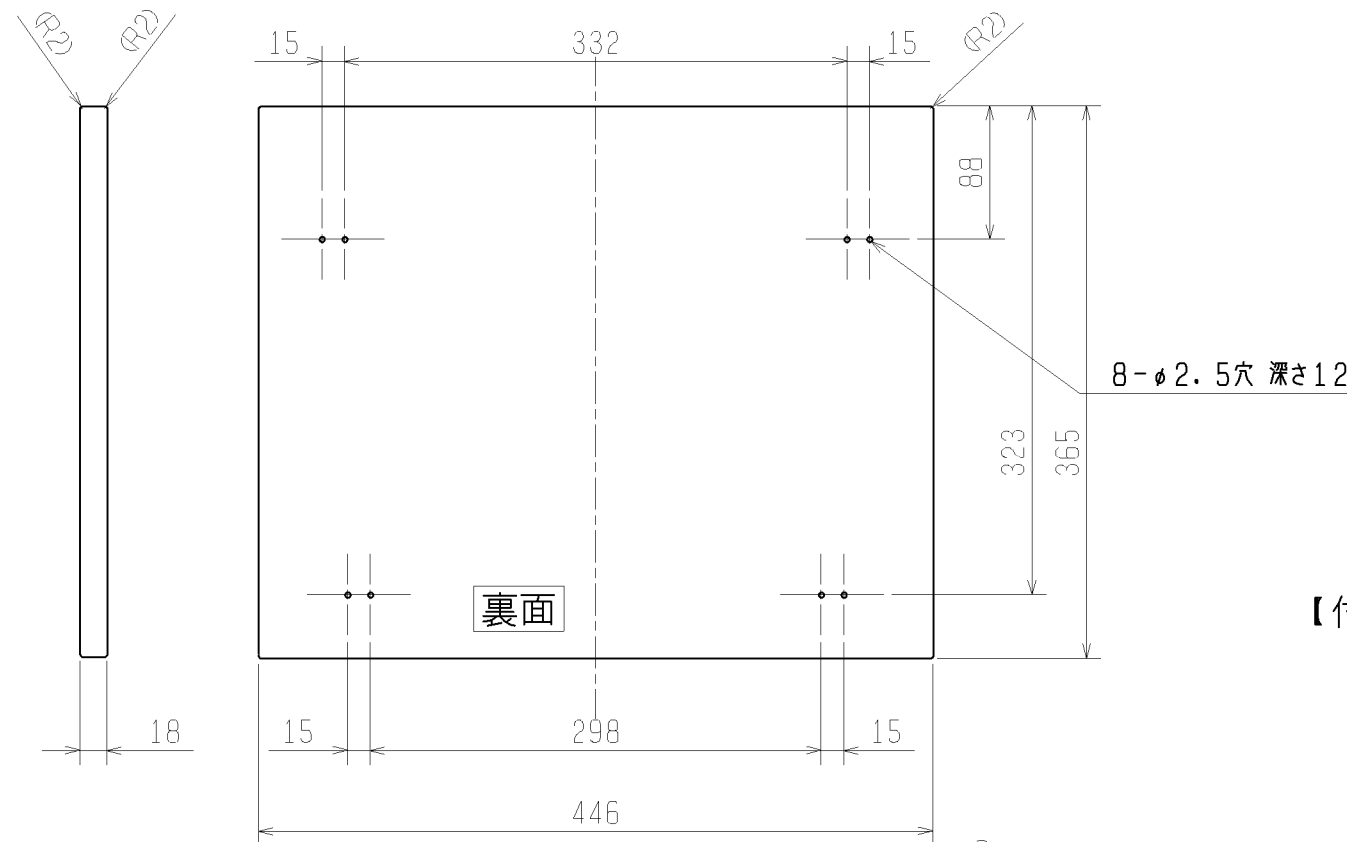
本部品は三菱電機製ビルトイン食洗機専用部品です。

【ドア上部面材】



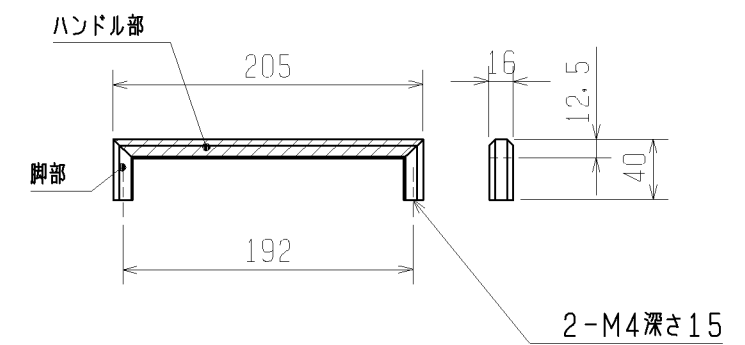
基材材質：耐水ラワン合板  
 表面材質：メラミン化粧板  
 木口材質：合成樹脂  
 表面色調：Z45DLW ホワイト  
           Z45DLV アイボリー  
           Z45DLB ブラック

【ドア下部面材】



本部品は三菱電機製ビルトイン食洗機専用部品です。

【付属ハンドル】



主な材質：アルミニウム合金  
 主な仕上げ：シルバーアルマイト処理  
 付属ネジ：2本  
 トラスネジM4×25（三化クロムメッキ）

【ボデー面材】

