

mitsubishi

三菱 深夜
電力用 電気温水器 台所専用タイプ (100V仕様)

GP-4012 (元止め式)

GP-1157 (元止め式)

GP-1157T (先止め式)

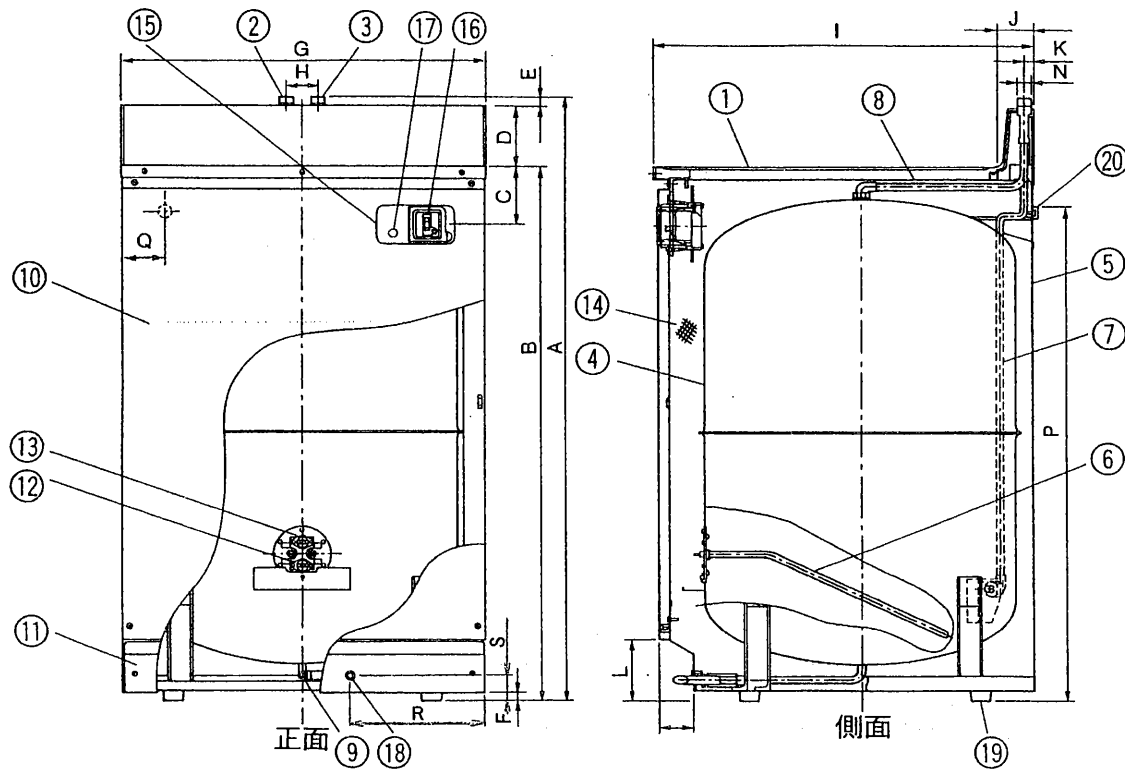
仕様書

仕様表

機種区分		台所専用タイプ	
形名		GP-4012	GP-1157 GP-1157T
タンク容量		0.04m ³ (40L)	0.1m ³ (100L)
定格	発熱体	電圧	単相 100V
		消費電力	500W 1.3kW
沸き上げ湯温		約85℃	
給水方式		元止め式	先止め式
据付け方式		床置形	
外形寸法 (mm)	高さ	800	
	幅	403	528
	奥行	401	549
製品質量 (kg)	本体	14	22
	満水時	54	122
型式認可番号		▽81-22470	▽81-22471
日水協型式登録番号		A-183	A-181
タンク		高耐食フェライト系ステンレス鋼板	
発熱体		銅パイプシーズヒーター	
給水給湯接続口径		G1/2ネジ	
自動温度調節器		バイメタル式	
温度過昇防止器		バイメタル式(手動復帰タイプ)	
アース		アース端子(ネジ付)	
漏電遮断器		電流動作型 感度15mA 0.1sec	
操作部	操作	漏電遮断器電源レバー・漏電遮断器テストボタン	
	表示	通電表示ランプ	
別売部品		<GP-4012、1157用> ・CHバルブ BPV-302 (一般地用) (専用混合水栓) BPV-302K (寒冷地用) ・ゴムホースセット GP-403G (温水器とCHバルブを接続する配管セット)	<GP-1157T用> ・逃し弁 GT-T19B ・逃し弁特殊チーズ GP-56 ・減圧弁(1/2インチ) GP-8A

※GP-4012、1157形は別売の専用混合水栓(CHバルブ)以外は使用できません。

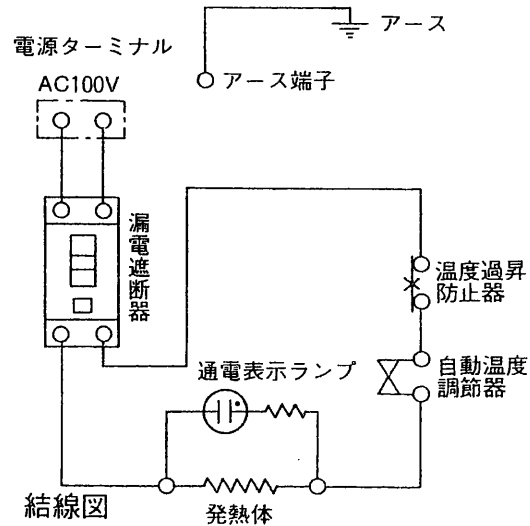
※GP-1157T形は必ず別売部品GP-T19B、GP-56、GP-8Aをご使用ください。



品番	品名	材質	備考
1	上板	フェライト系ステンレス鋼板	
2	給水口	青銅鑄物	
3	給湯口	青銅鑄物	
4	タンク	フェライト系ステンレス鋼板	
5	ケース	塗装鋼板	
6	発熱体	銅パイプシースヒーター	
7	給水パイプ	リン脱酸銅管	
8	給湯パイプ	リン脱酸銅管	
9	排水コック	黄銅	GP-1157タイプのみ 安全弁機能付 動作圧(1.3~3kgf/cm ²)
10	パネル(上)	塗装鋼板	
11	パネル(下)	塗装鋼板	
12	自動温度調節器		バイメタル式
13	温度過昇防止器		バイメタル式
14	保温材	グラスウール	
15	節り銘板	プラスチック	
16	漏電遮断器		電流動作型
17	表示灯		ネオンランプ
18	排水ホース	エチレン・プロピレンゴム	外径φ14、内径φ10
19	脚	天然ゴム	
20	深夜電力配線引込口		穴径φ12

※ GP-1157は元止め給水方式です。
蛇口の先端をふさいだり、ホースや泡まつ器・浄水器などを
付けないでください。
水漏れや故障の原因になることがあります。

記号	寸法(mm)
A	903
B	800
C	88
D	90
E	13
F	15
G	528
H	45
I	549
J	56
K	17
L	92
M	55
N	G1/2おねじ
P	744
Q	64
R	103
S	43



GP-1157 (元止め式)
GP-1157T(先止め式)

構造・外形・結線図

T955031C