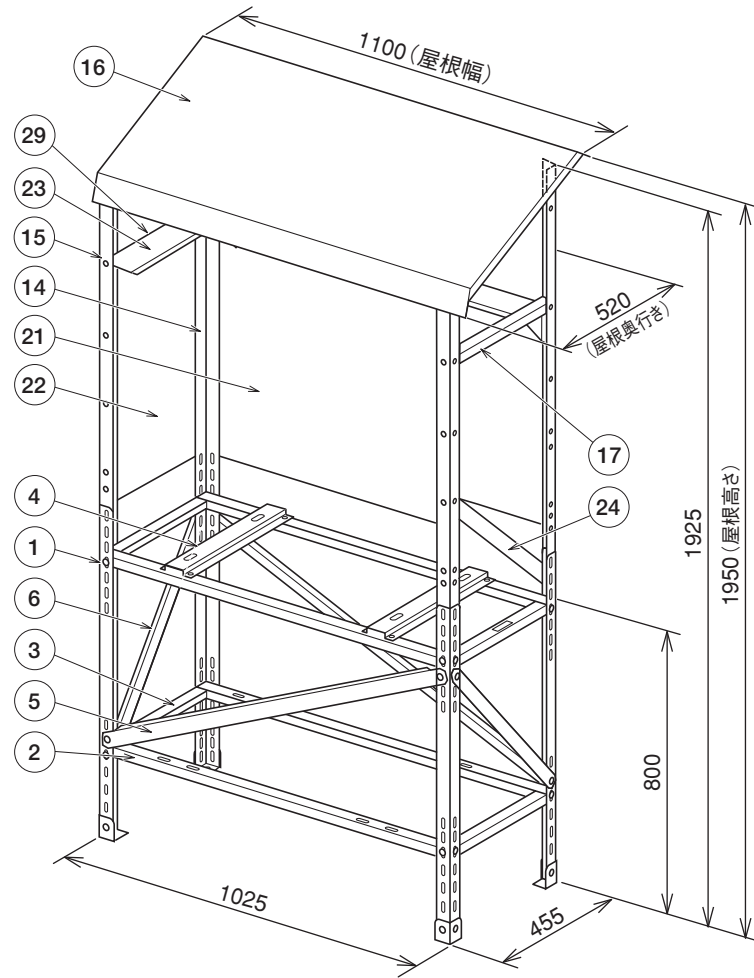


〈組立図〉

(寸法単位:mm)



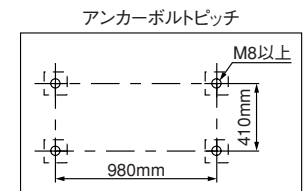
7	18	25	8	19	26	9	27	10	11	12	13	20	28	

個別形名	品番	部品名称	材質等	数量
GT-124-A	①	架台脚	溶融亜鉛メッキ銅板+塗装	4
	②	架台長	溶融亜鉛メッキ銅板+塗装	4
	③	架台短	溶融亜鉛メッキ銅板+塗装	4
	④	ベース	溶融亜鉛メッキ銅板+塗装	2
	⑤	支柱長	溶融亜鉛メッキ銅板+塗装	2
	⑥	支柱短	溶融亜鉛メッキ銅板+塗装	2
	⑦	六角ボルト M8×16	鉄	34
	⑧	ワッシャー M8	鉄	18
	⑨	ロックナット M8	鉄	18
	⑩	ナット M6	鉄	4
	⑪	ワッシャー M6	鉄	4
	⑫	ワッシャー付き六角ボルト M6×25	鉄	4
	⑬	転倒防止金具	溶融亜鉛メッキ銅板+塗装	2
GT-124-B	⑭	屋根脚長	溶融亜鉛メッキ銅板+塗装	2
	⑮	屋根脚短	溶融亜鉛メッキ銅板+塗装	2
	⑯	屋根本体	溶融亜鉛メッキ銅板+塗装	1
	⑰	屋根脚支え	溶融亜鉛メッキ銅板+塗装	1
	⑱	六角ボルト M8×16	鉄	22
	⑲	ワッシャー M8	鉄	20
GT-124-C	⑲	ナット M8	鉄	20
	⑳	背面パネル	溶融亜鉛メッキ銅板+塗装	1
	㉑	側面パネル 大	溶融亜鉛メッキ銅板+塗装	1
	㉒	側面パネル 小	溶融亜鉛メッキ銅板+塗装	1
	㉓	背面パネル押さえ	溶融亜鉛メッキ銅板+塗装	1
	㉔	六角ボルト M8×16	鉄	12
	㉕	ワッシャー M8	鉄	5
	㉖	ロックナット M8	鉄	5
	㉗	タッピングネジ 4×12	ステンレス	6
	㉘	隙間埋めテープ	発泡ゴム	1

〈基礎工事〉

基礎工事は、必ず下記条件を満たすように行ってください。

- コンクリート圧縮強度:18MPa以上
- アンカーボルト引抜き力:3kN以上
- 地震時の転倒防止のため、アンカーボルトを使用して基礎の上に固定してください。必ず4カ所とも固定してください。
- 本体が必ず水平になるように据え付けてください。
- 転倒防止金具を取り付ける場合は、壁面からの距離を115～235mmとしてください。



**防雪架台 GT-124**

**T320023-01C**