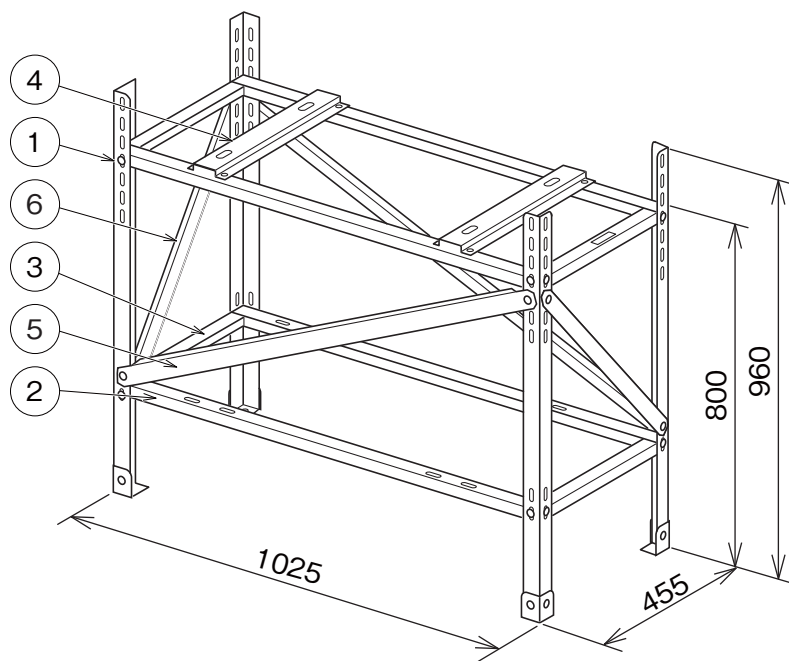


〈組立図〉

(寸法単位:mm)



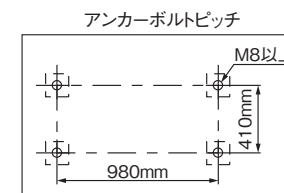
⑦	⑧	⑨	⑩	⑪	⑫	⑬

品番	部品名称	材質等	数量
①	架台脚	熔融亜鉛メッキ鋼板+塗装	4
②	架台長	熔融亜鉛メッキ鋼板+塗装	4
③	架台短	熔融亜鉛メッキ鋼板+塗装	4
④	ベース	熔融亜鉛メッキ鋼板+塗装	2
⑤	支柱長	熔融亜鉛メッキ鋼板+塗装	2
⑥	支柱短	熔融亜鉛メッキ鋼板+塗装	2
⑦	六角ボルト M8×16	鉄	34
⑧	ワッシャー M8	鉄	34
⑨	ナット M8	鉄	34
⑩	ナット M6	鉄	4
⑪	ワッシャー M6	鉄	4
⑫	ワッシャー付き六角ボルト M6×25	鉄	4
⑬	転倒防止金具	熔融亜鉛メッキ鋼板+塗装	2

〈基礎工事〉

基礎工事は、必ず下記条件を満たすように行ってください。

- コンクリート圧縮強度:18MPa以上
- アンカーボルト引抜き力:3kN
- 地震時の転倒防止のため、アンカーボルトを使用して基礎の上に固定してください。必ず4カ所とも固定してください。
- 本体が必ず水平になるように据え付けてください。
- 転倒防止金具(⑬)を取り付ける場合は、壁面からの距離を115~235mmとしてください。



防雪架台 GT-124A-A

T320021-46A