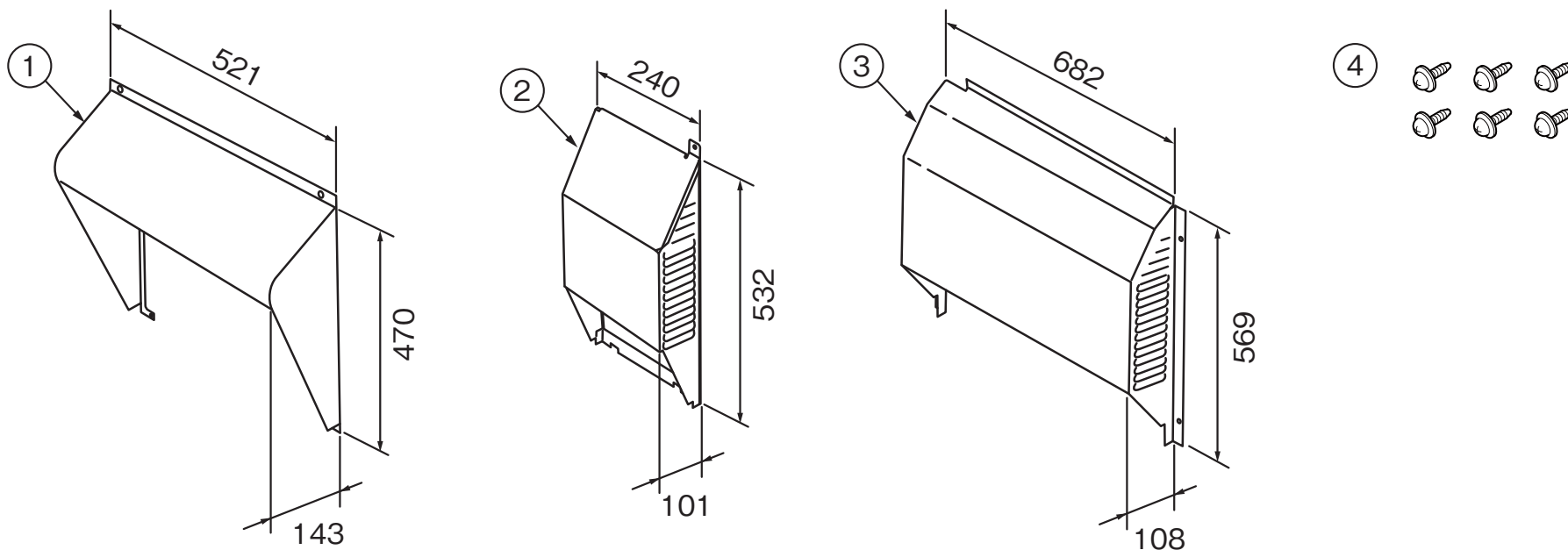


(寸法単位:mm)



品番	部品名称	材質	数量	備考
1	前面カバー	電気亜鉛メッキ鋼板	1	ポリエステル粉体塗装
2	側面カバー	電気亜鉛メッキ鋼板	1	ポリエステル粉体塗装
3	後面カバー	電気亜鉛メッキ鋼板	1	ポリエステル粉体塗装
4	ワッシャ付タッピンネジ	ステンレス	6	4×10

防雪カバー GT-125A

T320021-41A