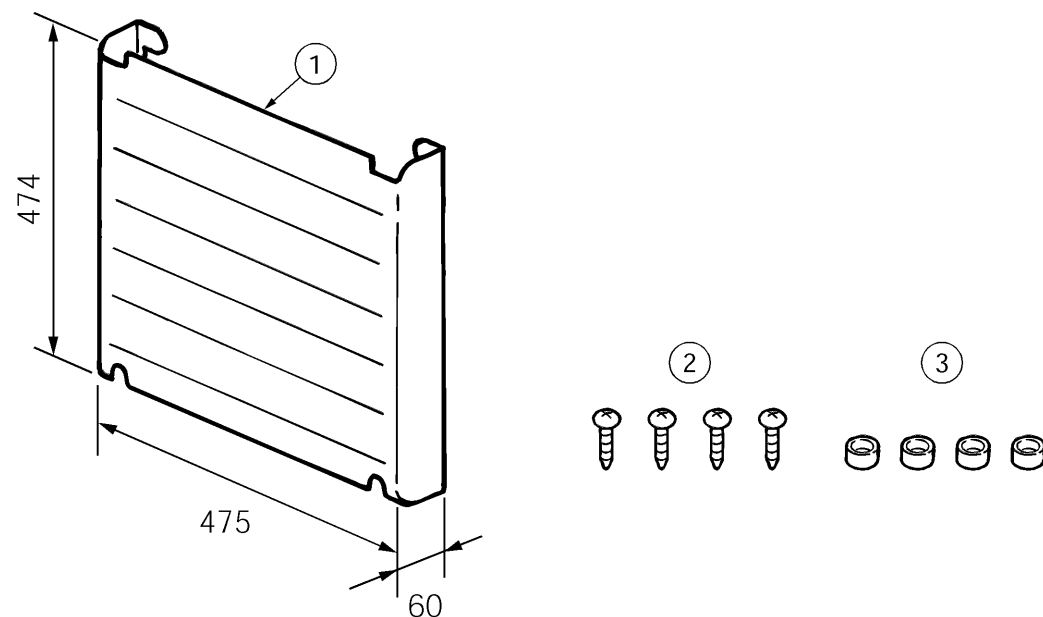


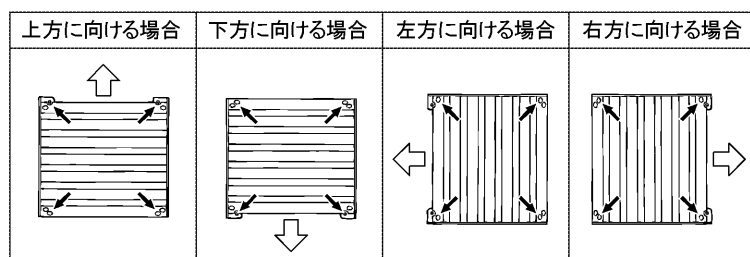
(寸法単位:mm)



品番	部品名称	材質等	数量
1	風向きガイド	鉄板・塗装	1
2	ねじ	ステンレス	4
3	スペーサー	ステンレス	4

取り付けについて

- 上下左右、どの向きでも取り付けられます。取付時には内側の穴を使用してください。



(風の向き: ↑) (取付穴: ←)

ヒートポンプユニット適用形名

SRT-HPU454
SRT-HPU454K
SRT-HPU604
SRT-HPU604K

風向きガイド GT-131

T320021-32A