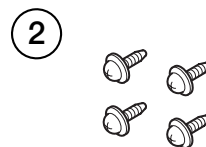
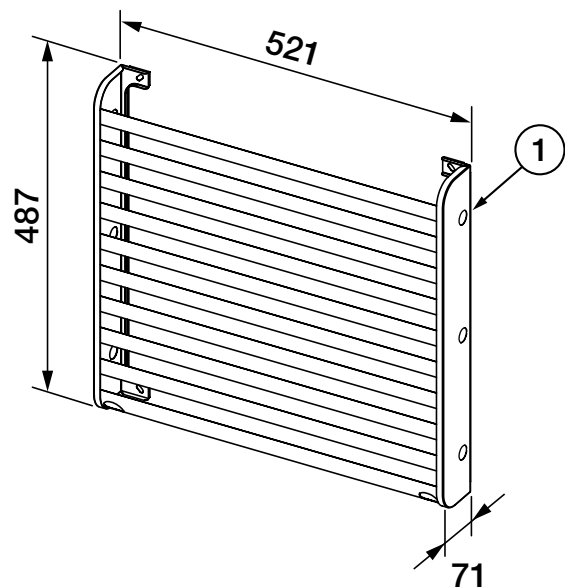


(寸法単位:mm)



品番	部品名称	材質	数量	備考
1	風向ガイド	電気亜鉛メッキ鋼板	1	ポリエステル粉体塗装
2	ワッシャ付タッピンネジ	ステンレス	4	4×10

- この風向ガイドは、設置スペースにおけるショートサイクル防止、または通行人等に温風・冷風が直接当たらないようにする場合に使用します。
- 積雪のある場所での使用は避けてください。積雪によりファンの回転異常を起こし、故障の原因になります。
- 風の吹き出し方向は、4方向(上・下・左・右)です。

風向ガイド GT-136

T320021-38A