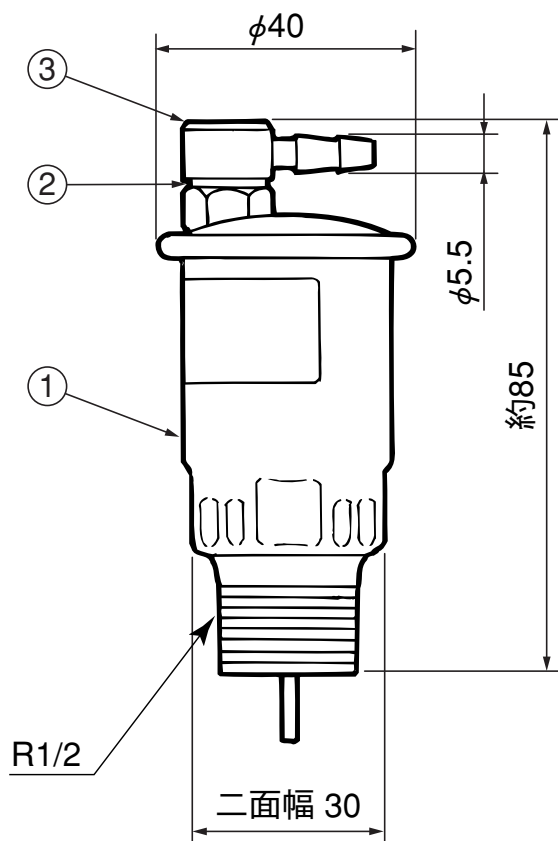
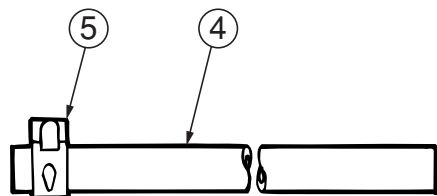


(寸法単位:mm)



製品仕様一覧表

構造	口径の呼び	13
	ねじ継手	R1/2
	取付方向	垂直
性能	流体	温水
	最高使用圧力	300kPa
	最高使用温度	100℃

品番	部品名	材質	数量	備考
1	本体	ステンレス鋼板	1	SUS304
2	Oリング	エチレンプロピレンゴム	1	
3	キャップ	快削黄銅	1	C3604
4	ホース	エチレンプロピレンゴム	1	内径$\phi 5$mm、長さ800mm
5	ホースバンド	炭素鋼	1	三価クロメートメッキ

空気抜き弁 GT-20E

T410105-34A