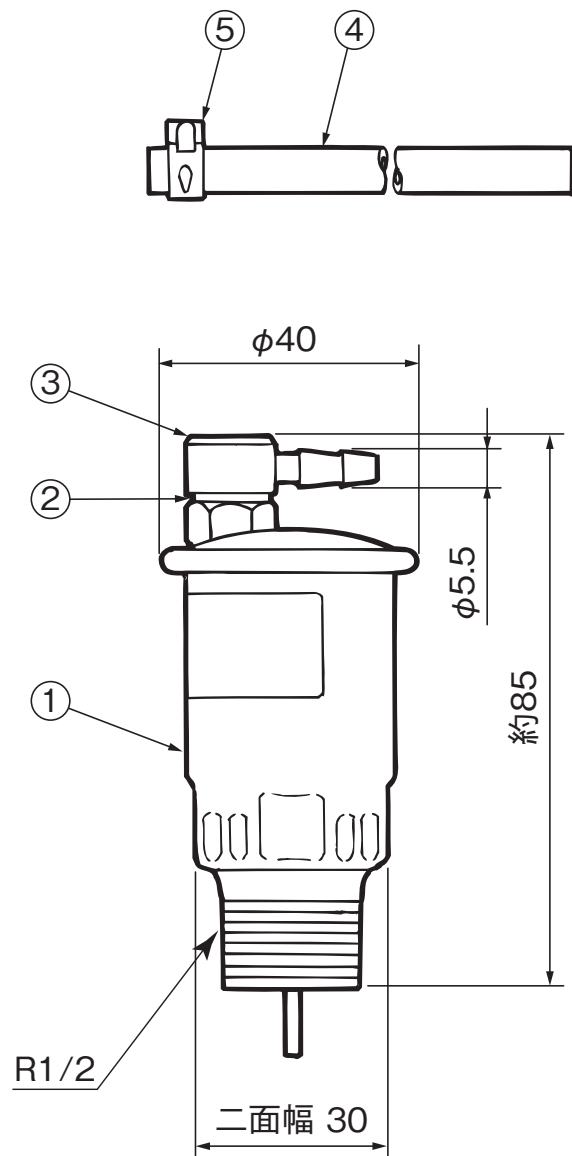


(寸法単位:mm)



製品仕様一覧表

構造	口径の呼び	13
	ねじ継手	R1/2
	取付方向	垂直
性能	流体	温水
	最高使用圧力	500kPa
	最高使用温度	100℃

番号	部品名	材質	数量	備考
①	本体	ステンレス鋼板	1	SUS304
②	Oリング	エチレンプロピレンゴム	1	
③	キャップ	快削黄銅	1	C3604
④	ホース	エチレンプロピレンゴム	1	内径φ5mm、長さ800mm
⑤	ホースバンド	炭素鋼	1	三価クロメートめっき

空気抜き弁 GT-20H

T410105-65A