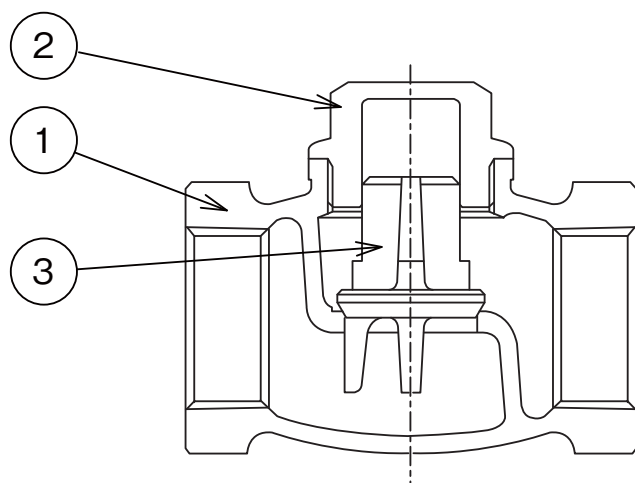
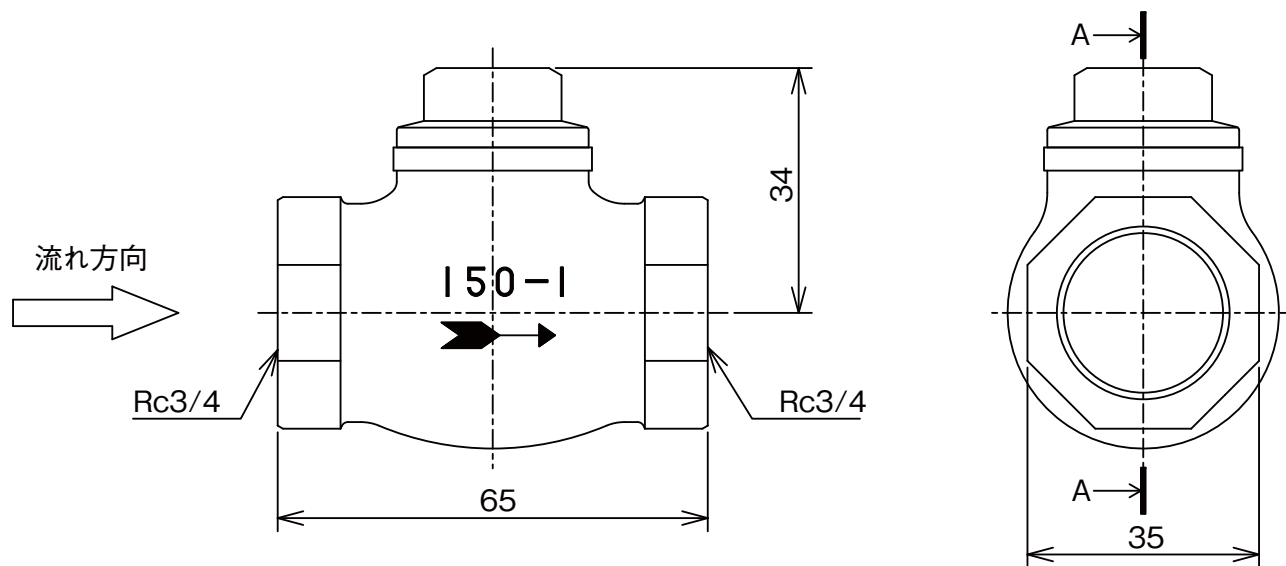


(寸法単位:mm)



— AA断面図 —

品番	部品名称	材質	数量	備考
1	弁箱	青銅鑄物	1	鉛除去処理
2	ふた	C3771BD	1	鉛除去処理
3	弁体	青銅鑄物	1	鉛除去処理

逆止弁 GT-45G

T410117-09A