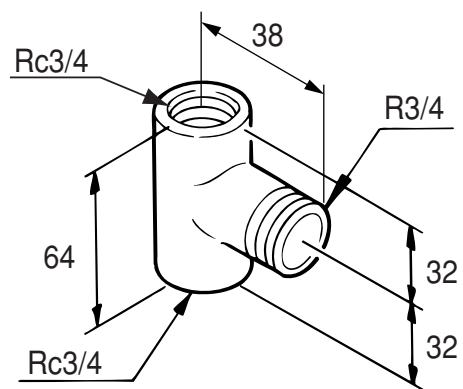


(寸法単位:mm)



材質

低鉛青銅

逃し弁特殊チーズ GT-55E

T410107-55A

