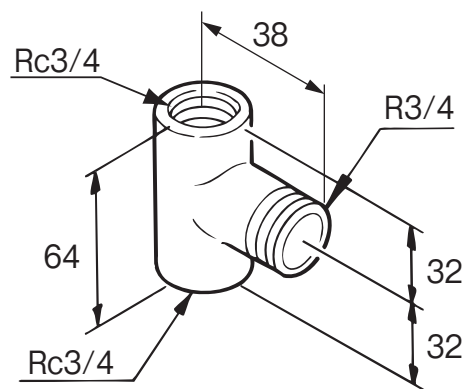


(寸法単位:mm)



材質

低鉛青銅

逃し弁特殊チーヅ GT-55G

T410117-05A

