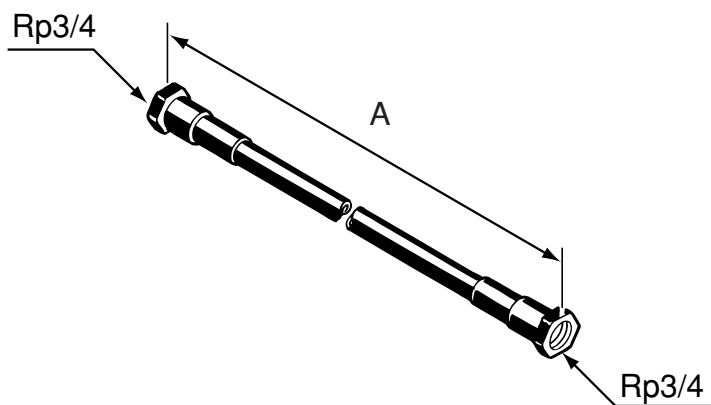


(寸法単位:mm)



寸法変化表

形名	A
GT-60E	1050
GT-61E	550

材質

耐熱性硬質塩化ビニル管

絶縁パイプ GT-60E/ GT-61E

T410107-51A

