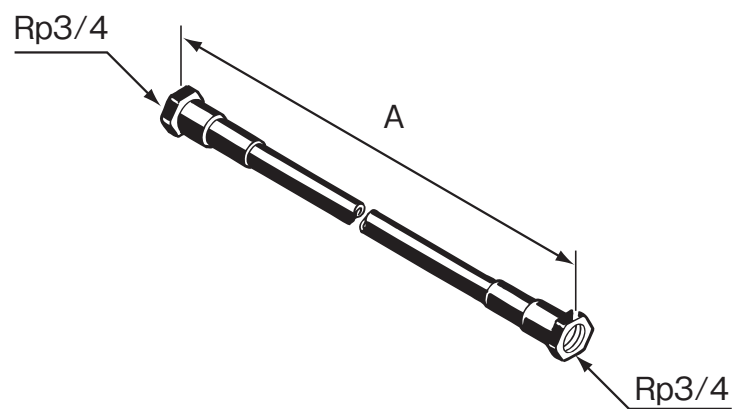


(寸法単位:mm)



寸法変化表

形名	A
GT-60G	1050
GT-61G	550

材質

耐熱性硬質塩化ビニル管

絶縁パイプ GT-60G GT-61G

T410117-01A

