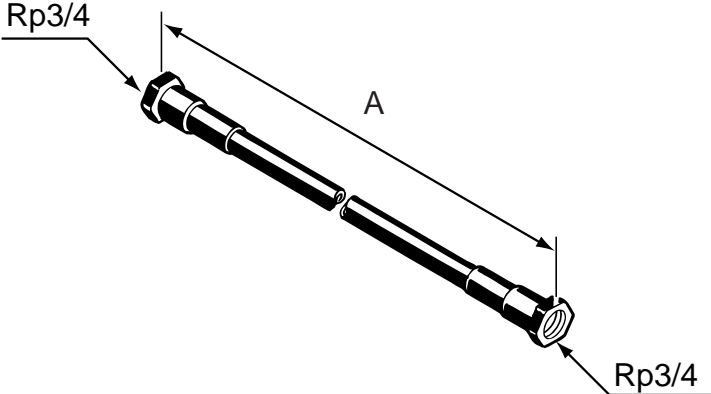


(寸法単位:mm)



寸法変化表

形名	A
GT-60D	1050
GT-61D	550

材質

耐熱性硬質塩化ビニル管

絶縁パイプ GT-60D / GT-61D	
T410107-41A	/