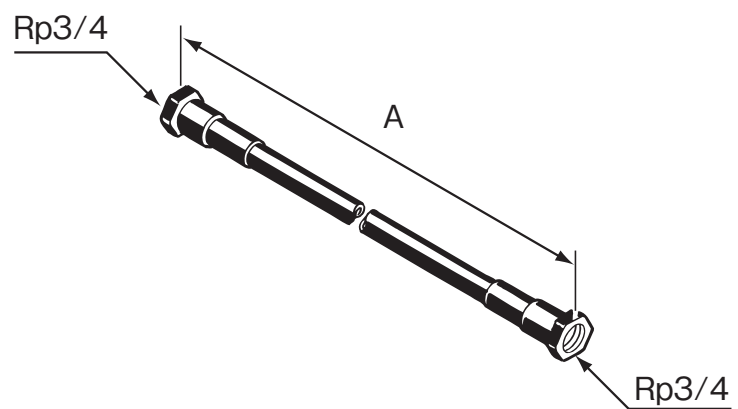


(寸法単位:mm)



寸法変化表

形名	A
GT-60F	1050
GT-61F	550

材質

耐熱性硬質塩化ビニル管

絶縁パイプ GT-60F GT-61F

T410107-63A

