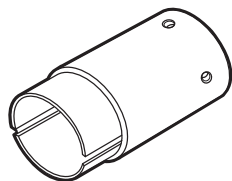


〈外観図〉



〈適用機種〉

本品は、フルオート用浴槽アダプターの締め付け工具です。

部品名称		形名
フルオート用 浴槽アダプター	ストレート型	GT-F761,GT-F761A,GT-F761B
	L型	GT-F791,GT-F791A,GT-F791B

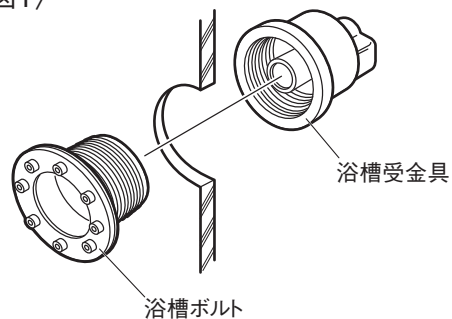
〈締付方法〉

- 1.浴槽ボルトを浴槽受金具に手締めでいっぱいまでねじ込みます。〈図1〉
- 2.浴槽ボルトに締付工具を取り付け、一人施工用保持棒を使用して約3/4回転させ固定してください。〈図2〉

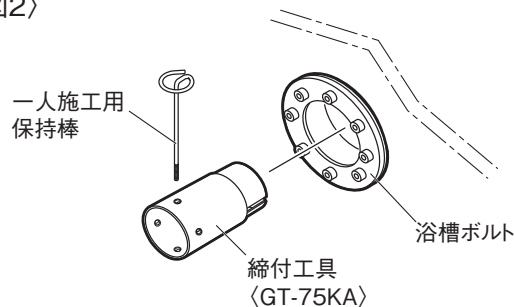
- 【お願い】 ●浴槽ボルトはプラスチック材料で出来ていますので、締め付けが強すぎると破損し、水漏れするおそれがあります。
●取付後、別売の専用漏れ検査治具(GT-75KMA)を使用して、漏れ検査を行ってください。

※取付方法の詳細は、浴槽アダプターに付属の据付工事説明書をご覧ください。

〈図1〉



〈図2〉



浴槽アダプター締め付け工具 GT-75KA

T410112-52A