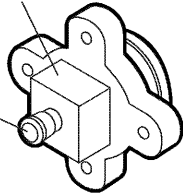


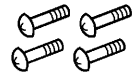
〈外観図〉

25角スパナ掛け部

安全弁



漏れ検査治具本体



取付ネジ 4本 (付属品)

〈適用機種〉

本品は、フルオート用浴槽アダプターの締め付け工具兼漏れ検査治具です。

部品名称		形名
フルオート用 浴槽アダプター	ストレート形	GT-F761
	L形	GT-F791

〈検査方法〉

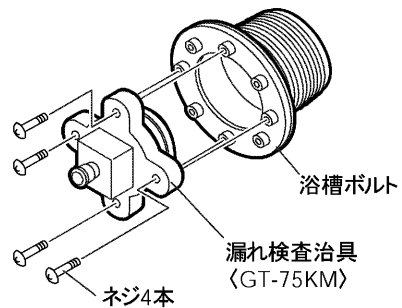
1. 付属のネジ4本で漏れ検査治具を浴槽ボルトに取り付け、浴槽受金具へ締め付けます。〈図1、図2〉

【お願い】浴槽ボルトを締め付けるときは、25角スパナ掛け部にスパナを掛けて締め付けてください。

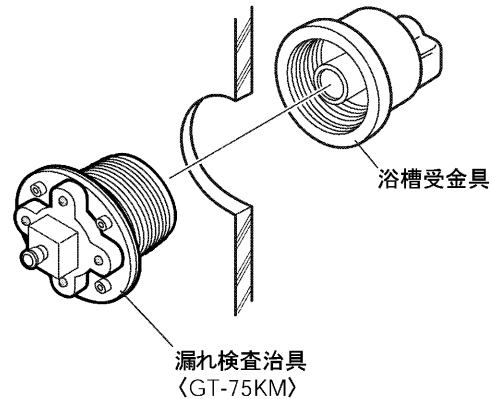
2. 水圧 (100kPa) を5分間加圧し、漏れのないことを確認してください。〈図3〉

※取付方法の詳細は、浴槽アダプターに付属の据付工事説明書をご覧ください。

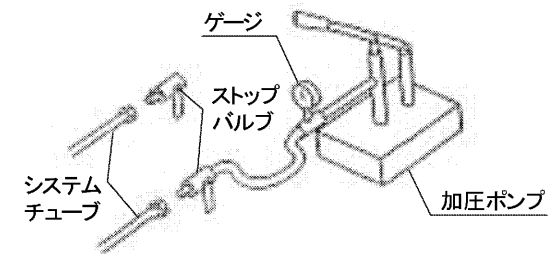
〈図1〉浴槽ボルトへの取付



〈図2〉浴槽受金具との締付



〈図3〉漏れ検査



漏れ検査治具 GT-75KM

T410108-52A