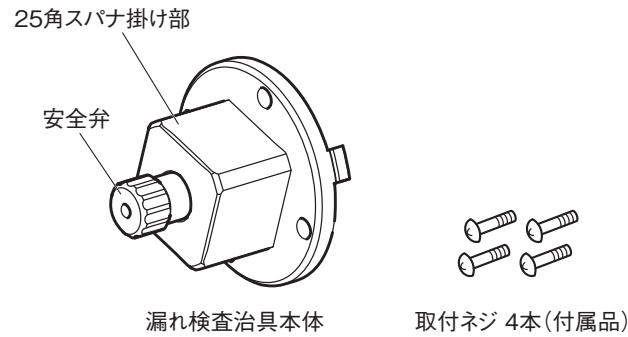


〈外観図〉



〈適用機種〉

本品は、高温水遮断型浴槽アダプター用の締め付け工具兼漏れ検査治具です。

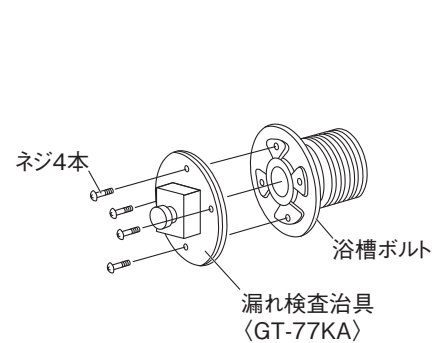
部品名称		形名
高温水遮断型 浴槽アダプター	ストレート型	GT-E761,GT-E761A,GT-E761B
	L型	GT-E791,GT-E791A,GT-E791B

〈検査方法〉

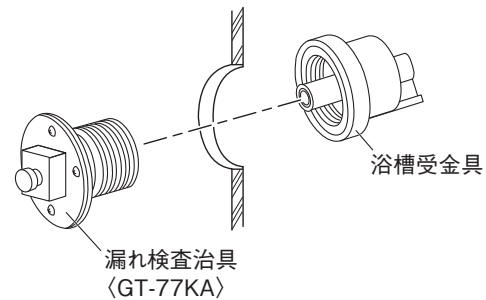
1. 付属のネジ4本で漏れ検査治具を浴槽ボルトに取り付け、浴槽受金具へ締め付けます。〈図1、図2〉
2. 水圧(100kPa)を5分間加圧し、漏れの無いことを確認してください。〈図3〉

※詳細は、浴槽アダプターに付属の据付工事説明書をご覧ください。

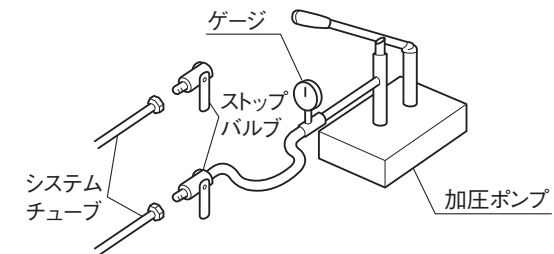
〈図1〉浴槽ボルトへの取付



〈図2〉浴槽受金具との締付



〈図3〉漏れ検査



浴槽アダプター締め付け工具兼検査治具 GT-77KA

T410112-54A