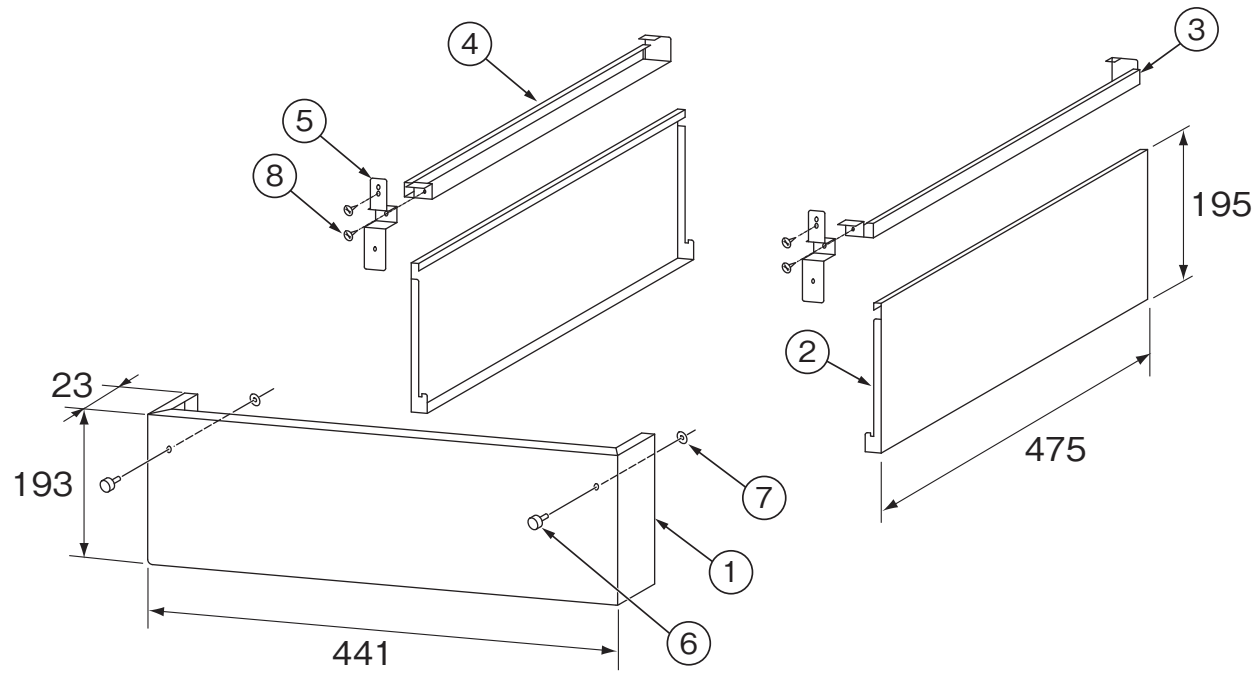


〈組立図〉

(寸法単位:mm)



| 品番 | 部品名 | 材質 | 数量 | 備考 |
|----|---------|-----------|----|--------|
| 1 | 前面カバー | 電気亜鉛メッキ鋼板 | 1 | アクリル塗装 |
| 2 | 側面カバー | 電気亜鉛メッキ鋼板 | 2 | アクリル塗装 |
| 3 | 支持板A(右) | 溶融メッキ鋼板 | 1 | |
| 4 | 支持板A(左) | 溶融メッキ鋼板 | 1 | |
| 5 | 支持板B | 溶融メッキ鋼板 | 2 | |
| 6 | ツマミネジ | | 2 | M4×10 |
| 7 | ワッシャ | ナイロン | 2 | |
| 8 | タッピンネジ | | 4 | 4×6 |

| | |
|------|--------------------------------------|
| 適用形名 | SRG-151E SRG-151E-L SRG-151E-B |
|------|--------------------------------------|

| | |
|----------------|---|
| 脚部カバー GT-D150C | |
| T320029-01A | / |