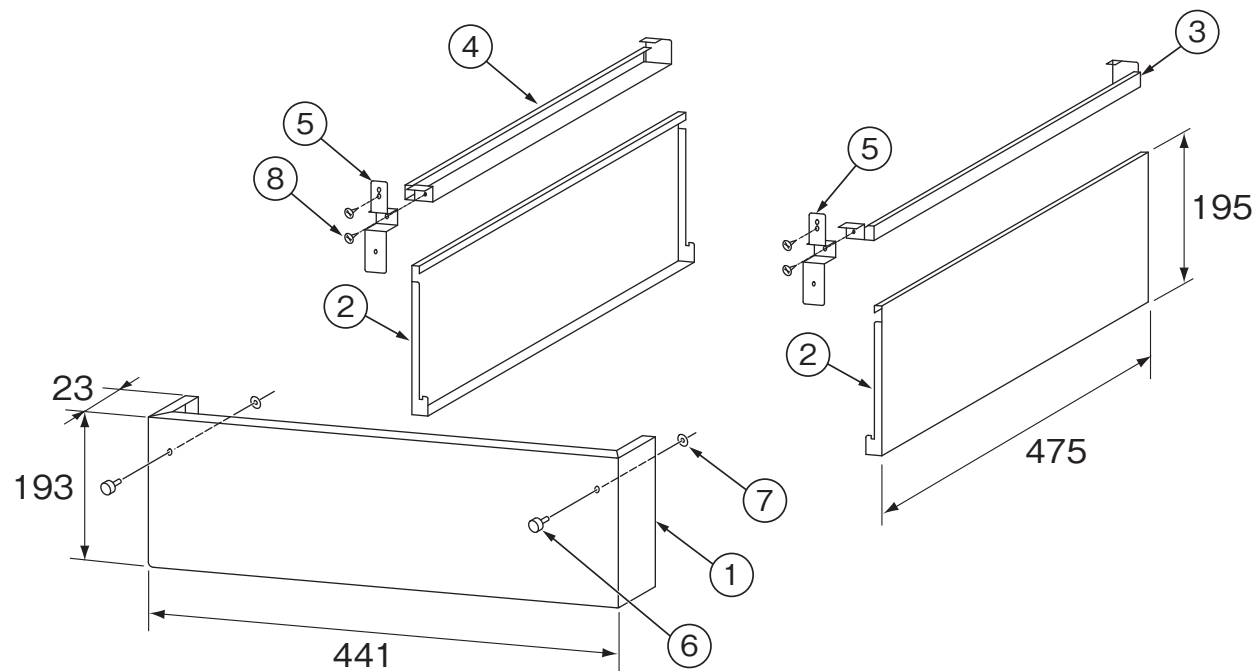


〈組立図〉

(寸法単位:mm)



番号	部品名	材質	数量
①	前面カバー	電気亜鉛めっき鋼板+アクリル塗装	1
②	側面カバー	電気亜鉛めっき鋼板+アクリル塗装	2
③	支持板A(右)	溶融亜鉛めっき鋼板	1
④	支持板A(左)	溶融亜鉛めっき鋼板	1
⑤	支持板B	溶融亜鉛めっき鋼板	2
⑥	つまみねじM4×10		2
⑦	ワッシャ	ナイロン	2
⑧	タッピンねじ4×6		4

脚部カバー GT-D150D

T320030-01A