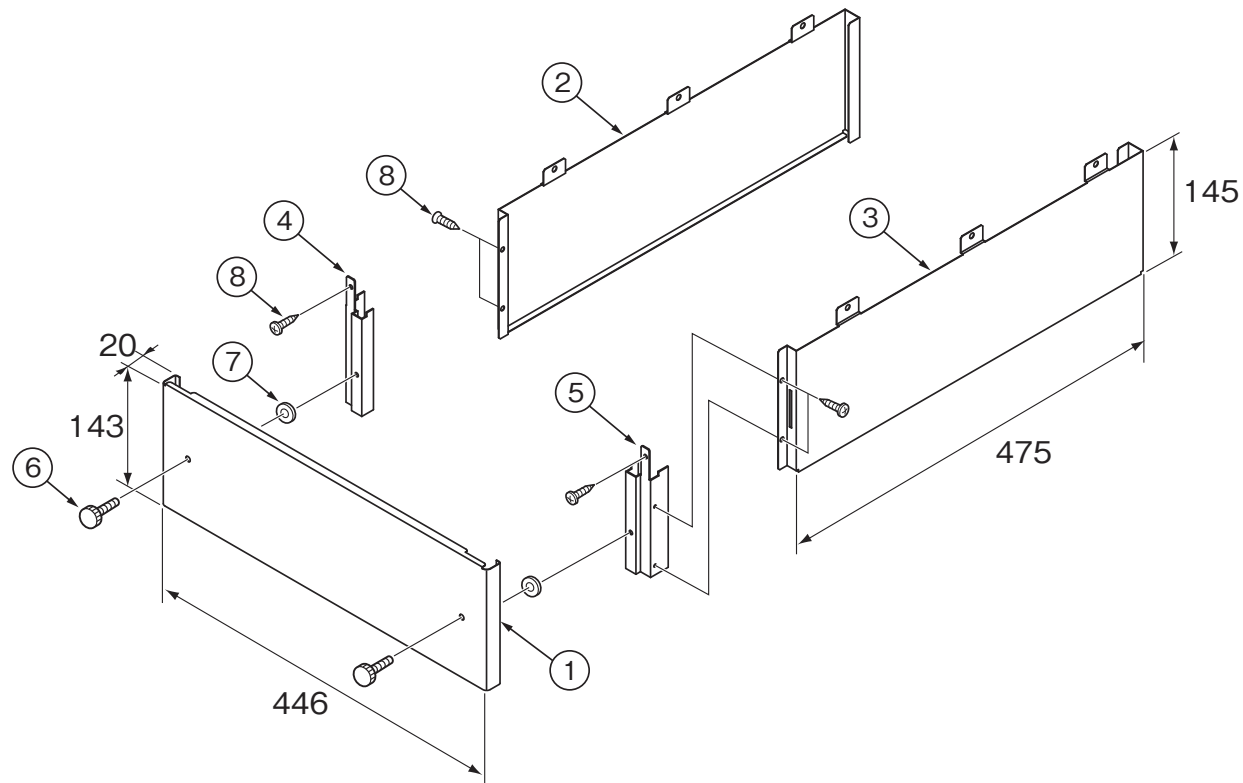


〈組立図〉

(寸法単位:mm)



品番	部品名	材質	数量	備考
1	前面カバー	電気亜鉛メッキ鋼板	1	ポリエステル粉体塗装
2	側面カバー(左)	電気亜鉛メッキ鋼板	1	ポリエステル粉体塗装
3	側面カバー(右)	電気亜鉛メッキ鋼板	1	ポリエステル粉体塗装
4	支持板A(左)	溶融メッキ鋼板	1	
5	支持板B(右)	溶融メッキ鋼板	1	
6	ツマミねじ		2	M4×10
7	ワッシャ	ナイロン	2	
8	タッピンねじ		6	4×6

適用形名 SRG-151E-R

脚部カバー GT-D15RC

T320029-07A