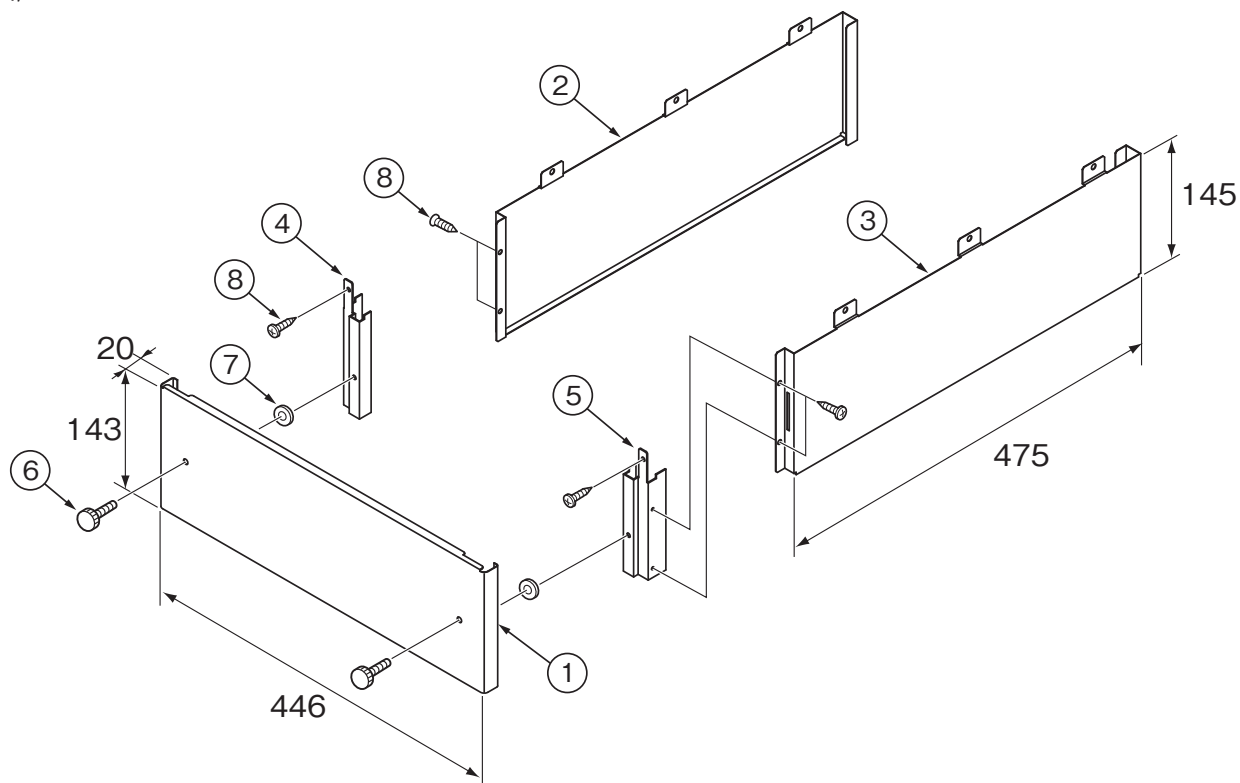


〈組立図〉

(寸法単位:mm)



| 番号 | 部品名        | 材質                  | 数量 |
|----|------------|---------------------|----|
| ①  | 前面カバー      | 電気亜鉛めっき鋼板+ポリエステル系塗装 | 1  |
| ②  | 側面カバー(左)   | 電気亜鉛めっき鋼板+ポリエステル系塗装 | 1  |
| ③  | 側面カバー(右)   | 電気亜鉛めっき鋼板+ポリエステル系塗装 | 1  |
| ④  | 支持板A(左)    | 溶融亜鉛めっき鋼板           | 1  |
| ⑤  | 支持板B(右)    | 溶融亜鉛めっき鋼板           | 1  |
| ⑥  | つまみねじM4×10 |                     | 2  |
| ⑦  | ワッシャ       | ナイロン                | 2  |
| ⑧  | タッピンねじ4×6  |                     | 6  |

脚部カバー GT-D15RD

T320030-07A