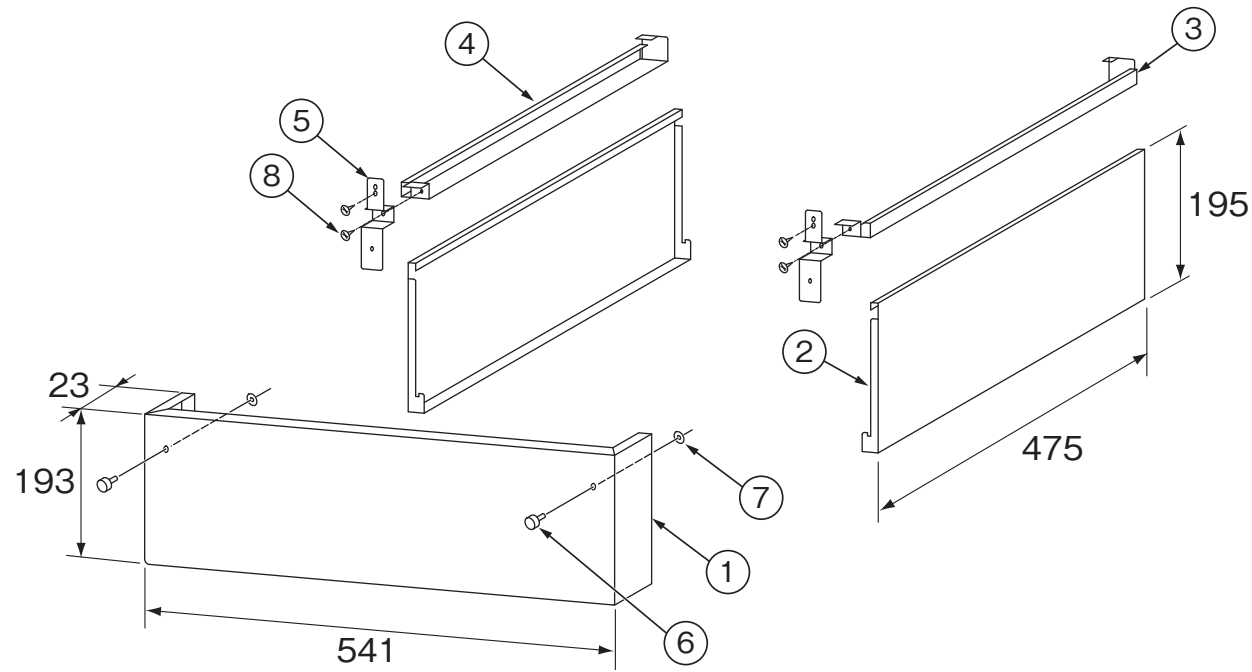


〈組立図〉

(寸法単位:mm)



品番	部品名	材質	数量	備考
1	前面カバー	電気亜鉛メッキ鋼板	1	アクリル塗装
2	側面カバー	電気亜鉛メッキ鋼板	2	アクリル塗装
3	支持板A(右)	溶融メッキ鋼板	1	
4	支持板A(左)	溶融メッキ鋼板	1	
5	支持板B	溶融メッキ鋼板	2	
6	ツマミネジ		2	M4×10
7	ワッシャ	ナイロン	2	
8	タッピンネジ		4	4×6

適用形名	SRG-201E SRG-201E-L SRG-201E-B
------	--------------------------------------

脚部カバー GT-D200C	
T320029-02A	/