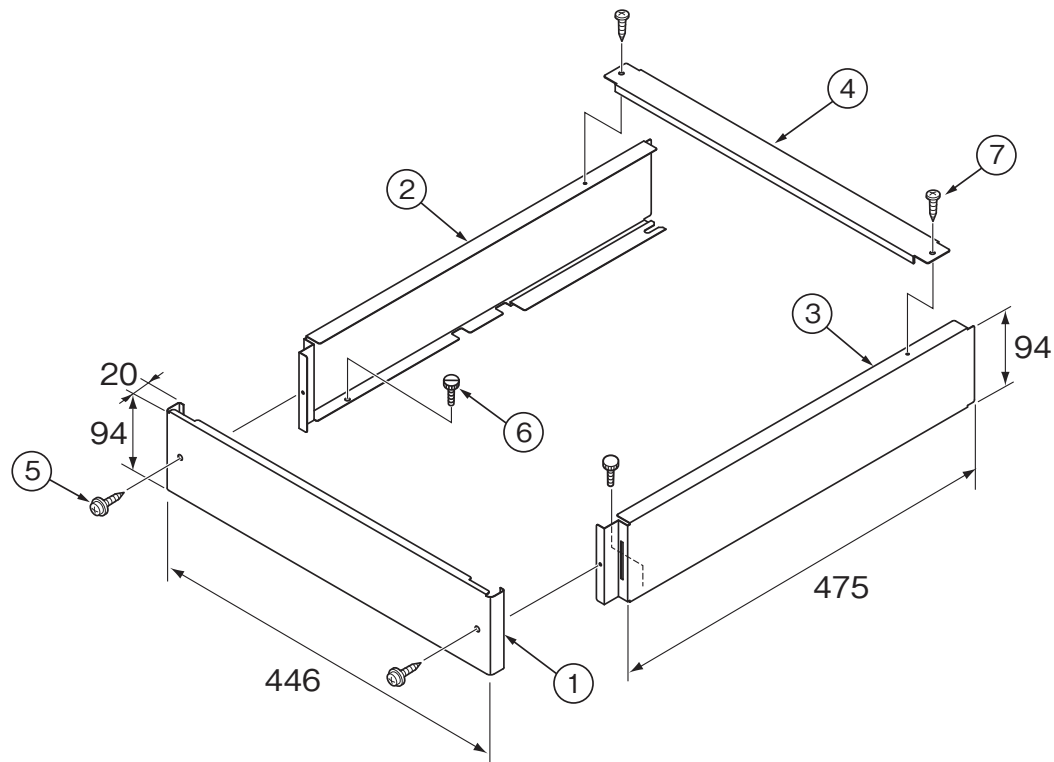


〈組立図〉

(寸法単位:mm)



品番	部品名	材質	数量	備考
1	前面カバー	電気亜鉛メッキ鋼板	1	ポリエステル 粉体塗装
2	側面カバー(左)	電気亜鉛メッキ鋼板	1	ポリエステル 粉体塗装
3	側面カバー(右)	電気亜鉛メッキ鋼板	1	ポリエステル 粉体塗装
4	支持板	熔融メッキ鋼板	1	
5	ワッシャ付タッピンねじ		2	4×10
6	ツマミねじ		2	M4×10
7	タッピンねじ		2	4×6

適用形名 SRG-151E-R

天部カバー GT-E15RC	
T320014-16A	/