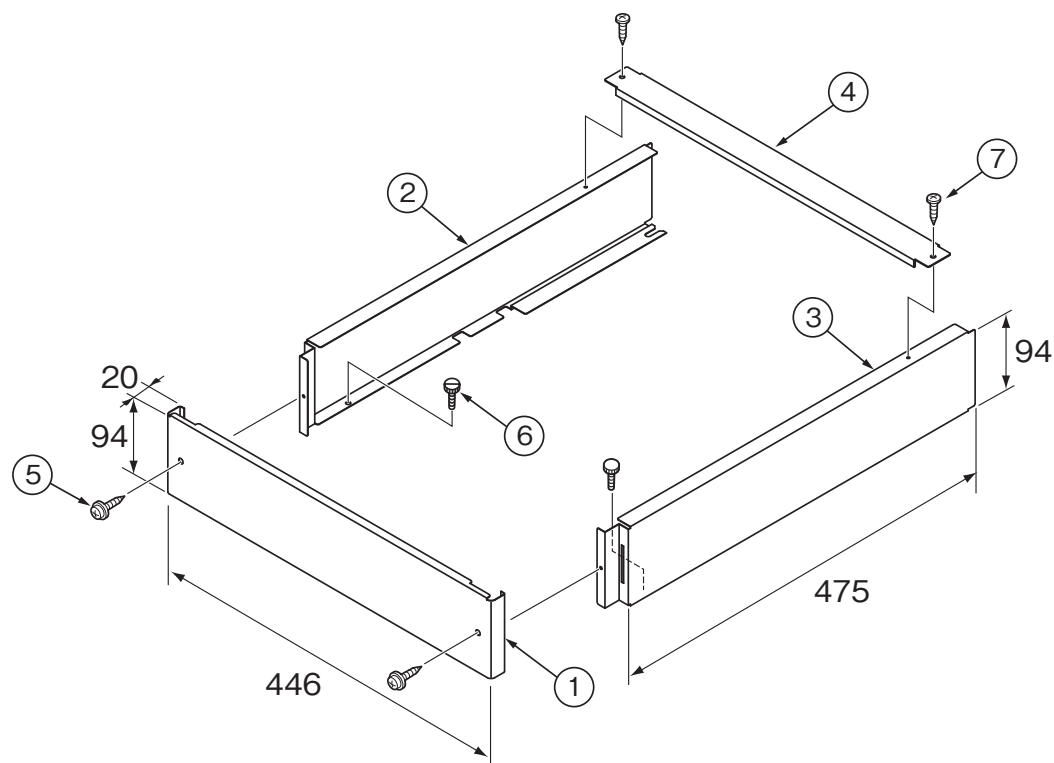


〈組立図〉

(寸法単位:mm)



番号	部品名	材質	数量
①	前面カバー	電気亜鉛めっき鋼板+ポリエステル系塗装	1
②	側面カバー(左)	電気亜鉛めっき鋼板+ポリエステル系塗装	1
③	側面カバー(右)	電気亜鉛めっき鋼板+ポリエステル系塗装	1
④	支持板	溶融亜鉛めっき鋼板	1
⑤	ワッシャ付タッピンねじ4×10		2
⑥	つまみねじM4×10		2
⑦	タッピンねじ4×6		2

天部カバー GT-E15RD

T320014-17A