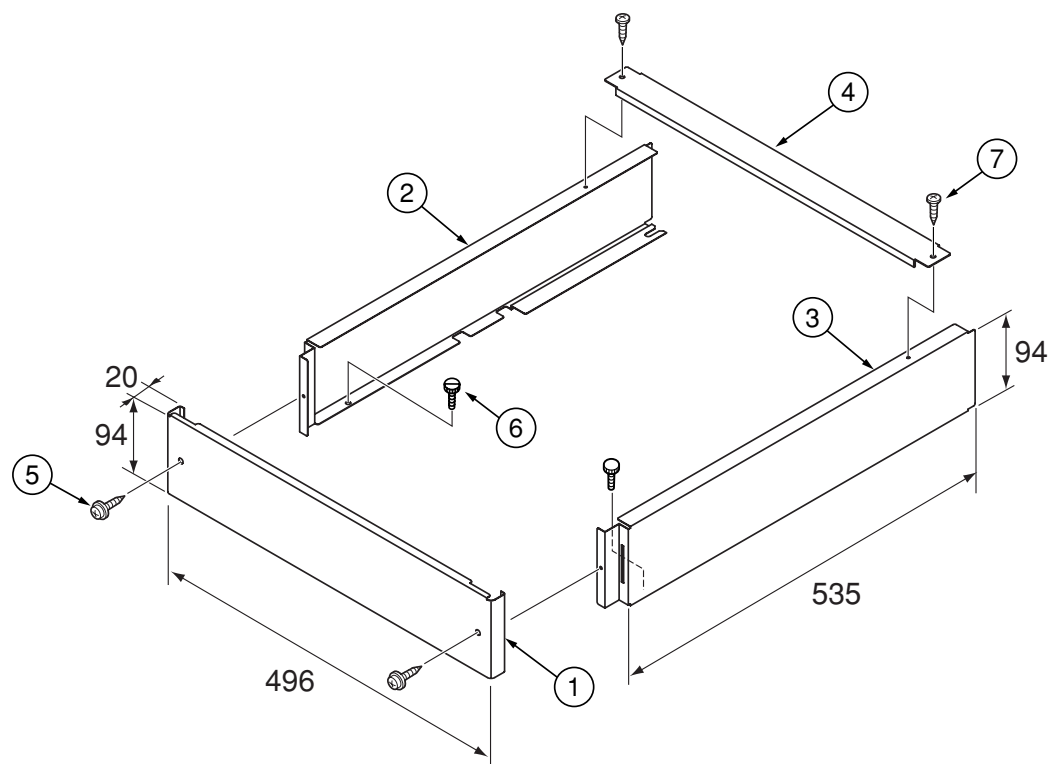


<組立図>

(寸法単位:mm)



品番	部 品 名	材 質	数量	備 考
1	前面カバー	電気亜鉛メッキ鋼板	1	ポリエステル 粉体塗装
2	側面カバー(左)	電気亜鉛メッキ鋼板	1	ポリエステル 粉体塗装
3	側面カバー(右)	電気亜鉛メッキ鋼板	1	ポリエステル 粉体塗装
4	支持板	溶融メッキ鋼板	1	
5	ワッシャ付タッピンねじ		2	4×10
6	ツマミねじ		2	M4×10
7	タッピンねじ		2	4×6

適用形名 SRC-201B-R

天部カバー GT-E20RB

T320014-64A