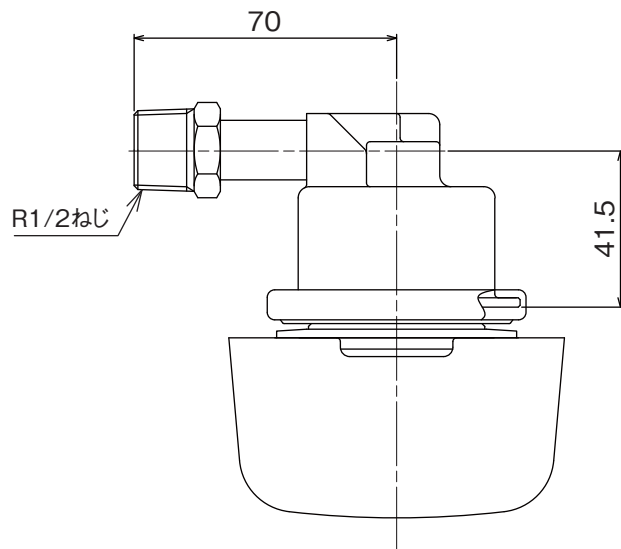
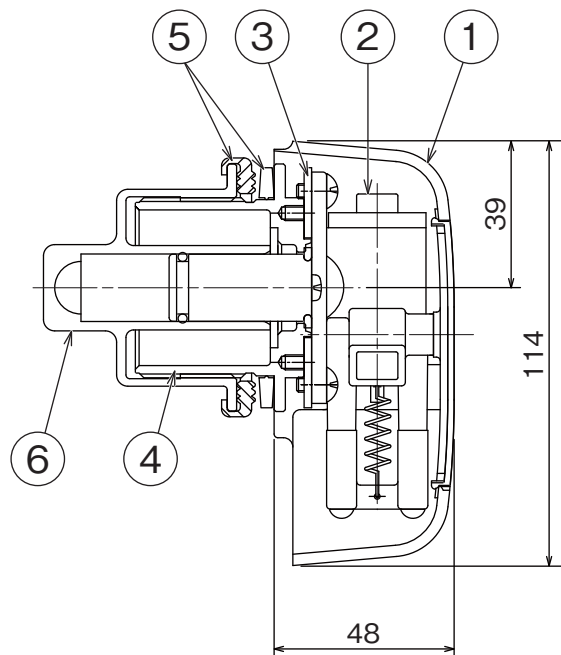
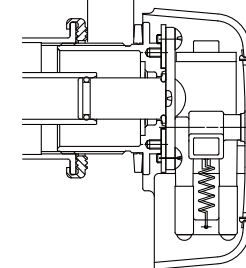


(寸法単位:mm)



浴槽厚さ20mm以下
(穴寸法φ50mm)

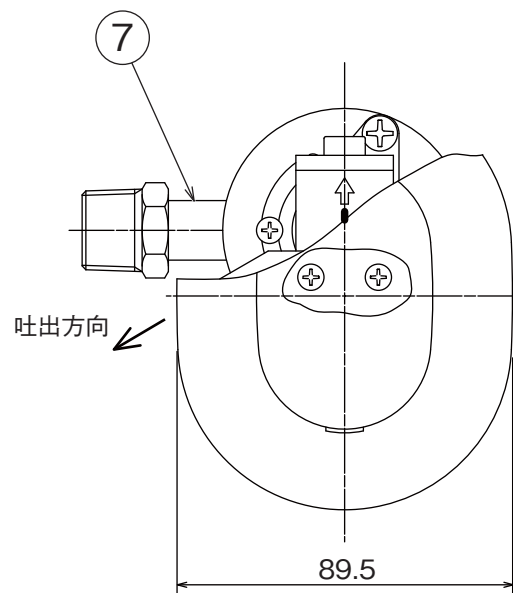
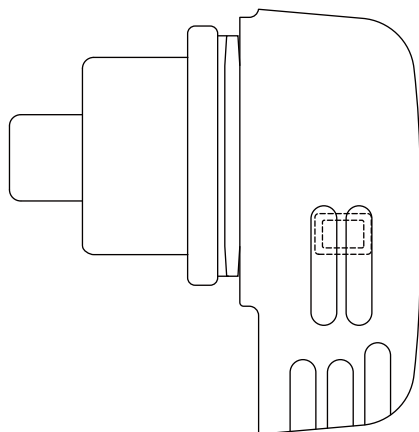


仕様

| | |
|----------|-----------------|
| 吹き出し部厚み | 48mm |
| 配管接続部 | R1/2ねじ |
| 施工方法 | 一人施工用 |
| 浴槽厚さ | 20mm以下 |
| 浴槽穴径 | φ50mm |
| 浴槽への取付位置 | 浴槽底部から100~150mm |

品名・材質等

| 品番 | 品名 | 材質 | 個数 |
|----|-----------|-----------------|----|
| 1 | ふろアダプタカバー | PP樹脂 | 1 |
| 2 | ふろアダプタ | PPS樹脂 | 1 |
| 3 | ふろアダプタ取付板 | オーステナイト系ステンレス鋼板 | 1 |
| 4 | 浴槽ボルト | 黄銅 | 1 |
| 5 | パッキン | EPゴム | 2 |
| 6 | 浴槽受金具 | 黄銅 | 1 |
| 7 | パイプ | C1220T | 1 |



〈高温水遮断型〉
浴槽アダプター GT-E791B(L型)

T410112-42A