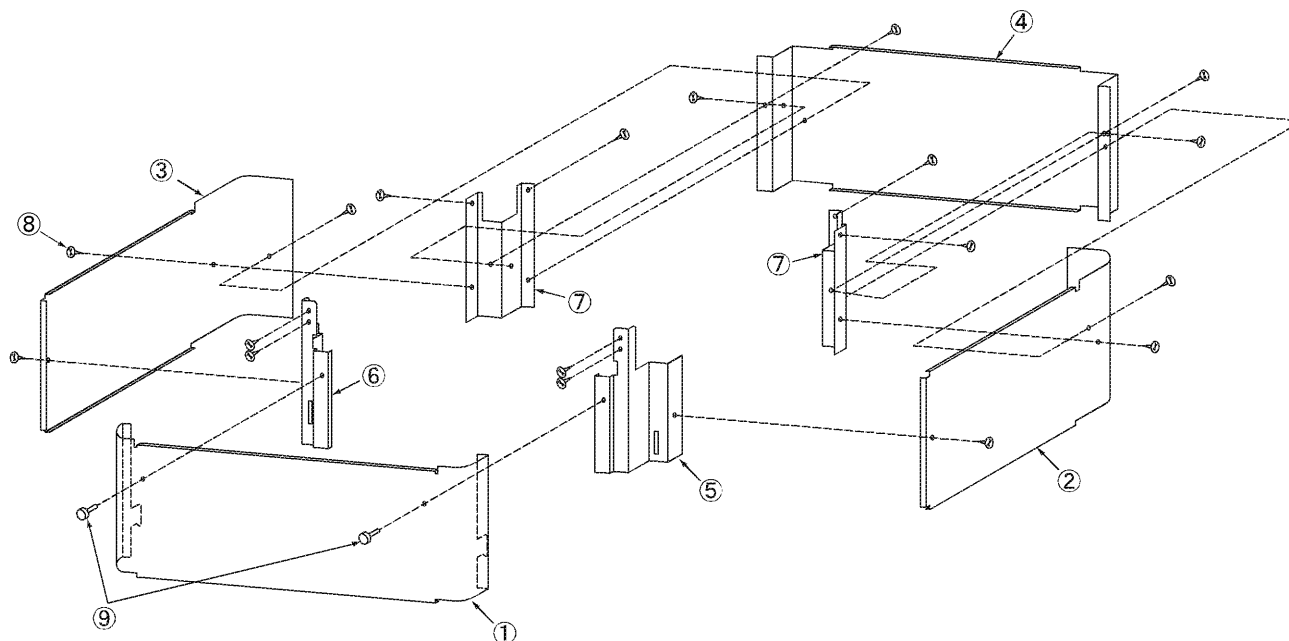


〈組立図〉

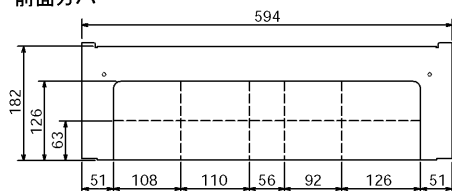
(寸法単位:mm)



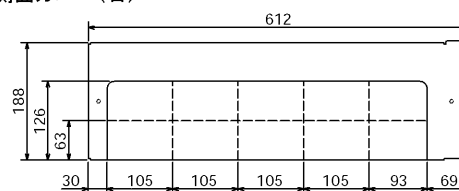
品番	部品名称	材質	数量
1	前面カバー		1
2	側面カバー(右)		1
3	後面カバー(左)		1
4	後面カバー		1
5	前面支持板(右)		1
6	前面支持板(左)		1
7	後面支持板		2
8	ワッシャ付タッピンねじ		18
9	化粧ねじ		2

〈前面・側面・後面カバー寸法および切欠き寸法〉

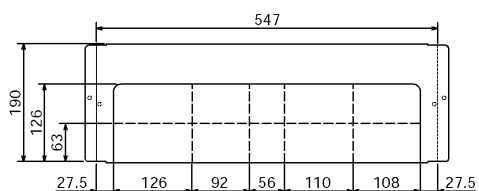
前面カバー



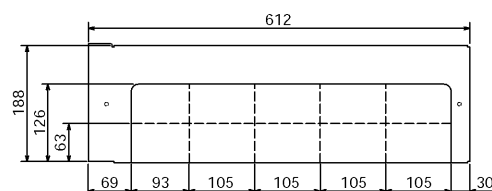
側面カバー(右)



後面カバー



側面カバー(左)



脚部カバー GT-F300
(正面設置・横向き設置設置兼用)

T320022-11A